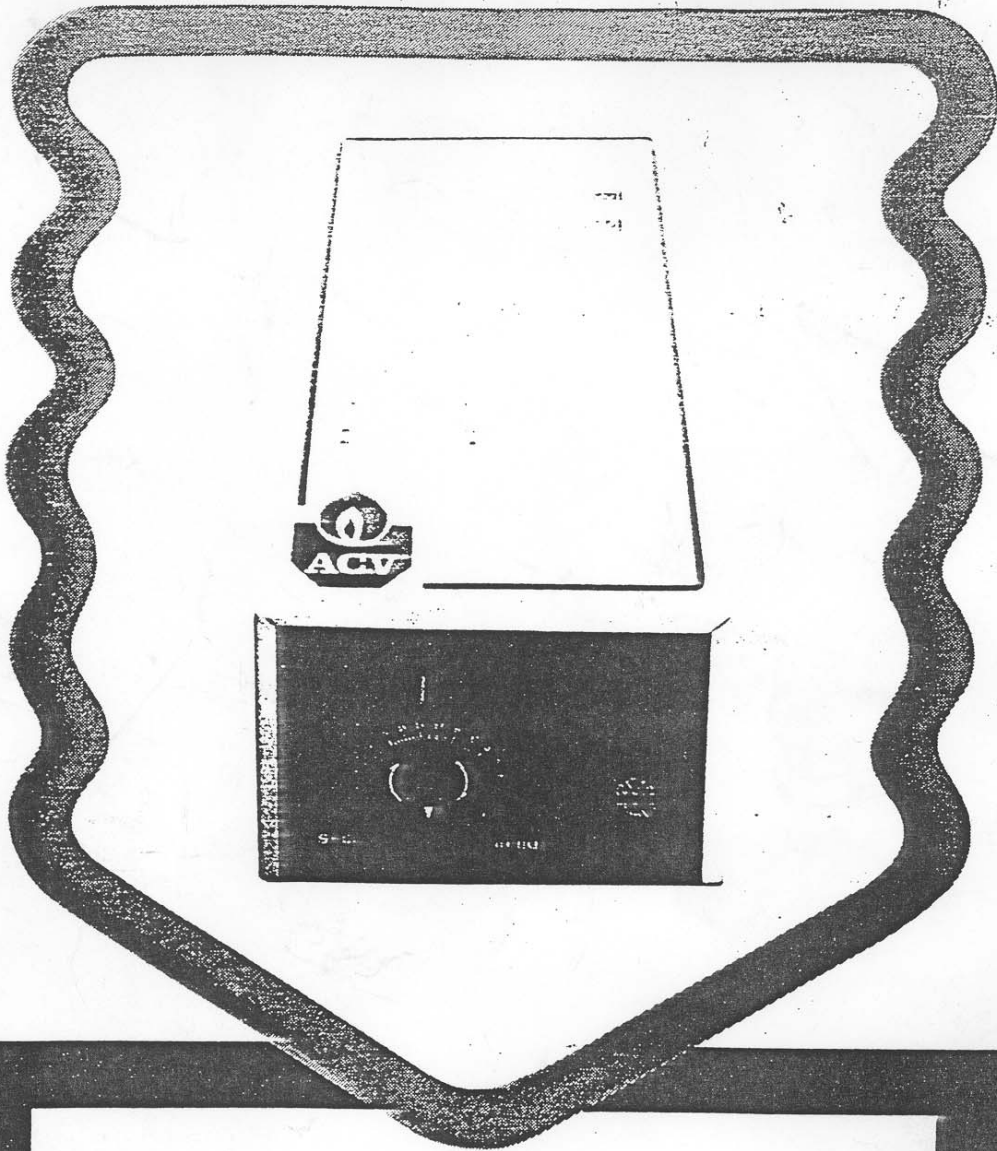


NOTICE TECHNIQUE
TECHNISCHE INSTRUCTIES



BOILER CONTROL BC 01

CD 220388 1024





Ce coffret permet le raccordement d'un préparateur d'eau chaude sanitaire mono ou bi-énergie à une chaudière assurant le chauffage seul.

Fonction "hiver"

Le **BOILER CONTROL BC01** assure la priorité du préparateur d'eau chaude sanitaire sur le chauffage.

Il actionne à chaque demande sanitaire (suivant le programme défini par l'optimiseur) le circulateur de charge ou la vanne diviseuse ainsi que le brûleur de la chaudière, la chaudière étant limitée en température par son propre thermostat de commande.

Le ballon sanitaire étant satisfait la chaudière peut déservir à nouveau le chauffage.

La régulation chauffage se fera par un thermostat d'ambiance raccordé au coffret **BOILER CONTROL BC01**.

Fonction "été"

Dans cette fonction, la chaudière est utilisée seulement pour la préparation de l'eau chaude sanitaire défini par le programme de charge de l'optimiseur.

La chaudière n'a plus aucune fonction chauffage.

Si le **BOILER CONTROL BC01** est raccordé à un **HRBE**, il y a possibilité de charger le ballon sanitaire par la chaudière ou par la résistance électrique incorporée.

Deze sturingbox biedt de mogelijkheid een sanitaire warm water bereider aan te sluiten aan een C.V. ketel welke enkel C.V. behoeften voldoet.

"Winter" Werking

De **BOILER CONTROL BC01** geeft voorrang aan de sanitaire warm waterbereider tegenover de C.V.

Deze stelt bij elke sanitaire vraag (overeenkomstig het vastgestelde programma van de optimisator) de circulator of de verdeelklep in werking evenals de brander van de ketel.

De ketel, zijnde beperkt qua temperatuur door zijn eigen bedieningsthermostaat.

Zodra de vraag van de sanitaire boiler werd voldaan, kan de ketel opnieuw de C.V. behoeften voldoen.

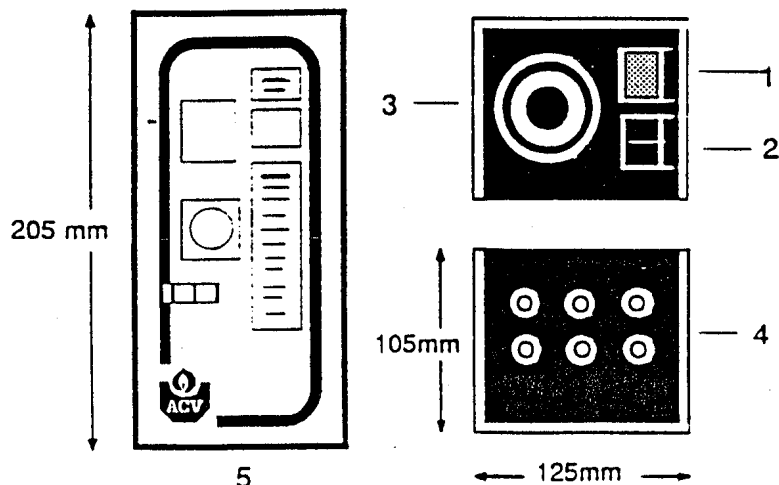
De C.V. regulatie bestaat uit een omgevings-thermostaat, aangesloten aan de **BOILER CONTROL BC 01**

"Zomer" Werking

Met deze functie wordt van de C.V. ketel enkel gebruik gemaakt voor de sanitaire warm water bereiding bepaald door de programmatie van de laadoptimisor.

De ketel heeft geen enkele C.V. functie meer. Indien de **BOILER CONTROL BC01** aangesloten is aan een boiler **HRBE**, bestaat de mogelijkheid de sanitaire boiler op te warmen met de ketel of met de ingebouwde elektrische weerstand.

| Type | Code | V | A |
|---------------------|--------|-----|----|
| Boiler Control BC01 | 439332 | 220 | 16 |



1. Interrupteur "été/hiver" "zomer/winter" schakelaar
2. Interrupteur de dérogation horloge Buiten dienst stellen van klok
3. Optimisateur sanitaire Optimisateur-sanitair
4. Presses étoupes Wartels
5. Boitier métallique laqué au four In oven gelakte metalen box



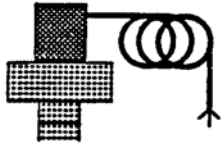
OPTIONS / OPTIES



Thermostat d'ambiance journalier à réserve de marche RAV91 5078
 Omgevingsthermostaat met dagprogramma en werkingsreserve RAV01

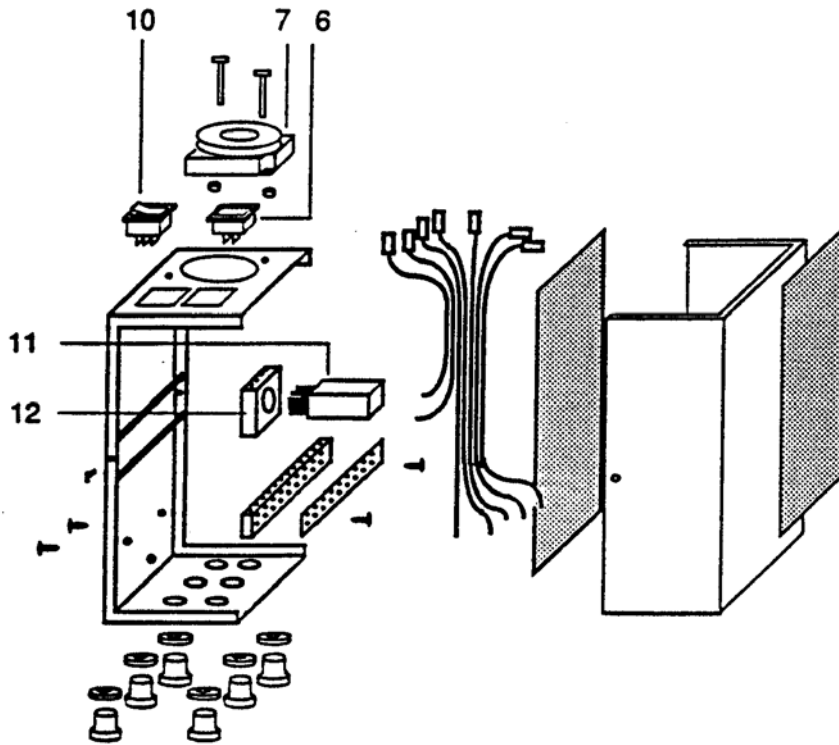


Thermostat d'ambiance hebdomadaire digital REV20 6001
 Digitale omgevingsthermostaat met weekprogramma REV20



Vanne bidirectionnelle 1" 220 V 439131
 Twee richtingsklep 1" 220 V

PIECES DE RECHANGE / WISSELSTUKKEN



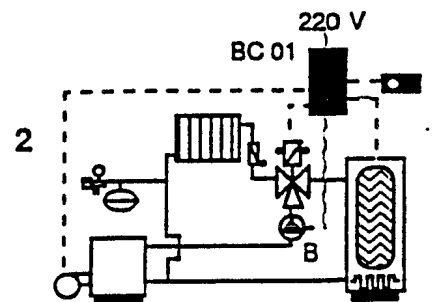
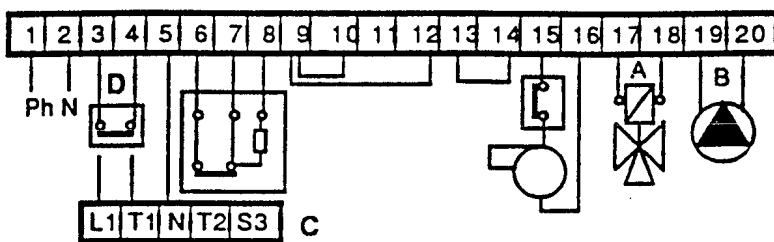
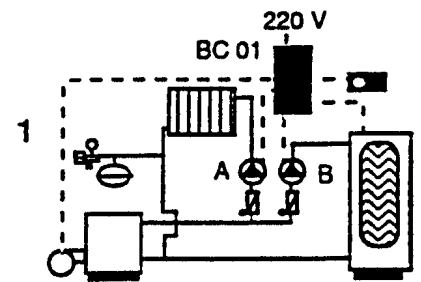
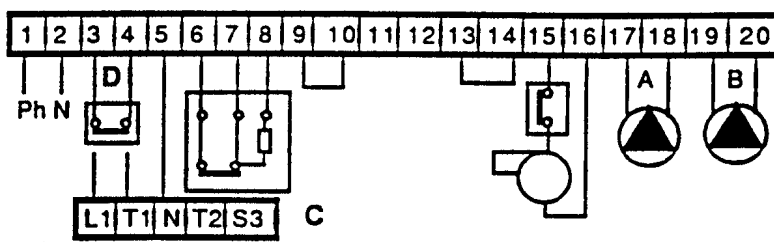
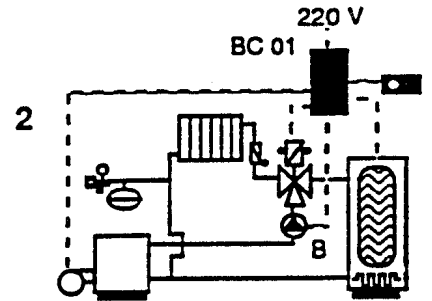
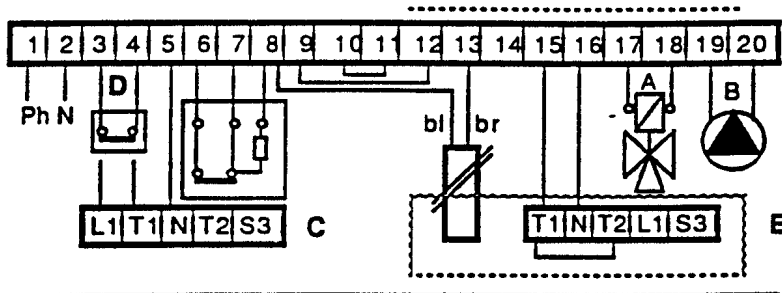
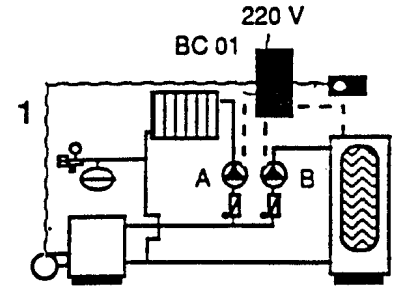
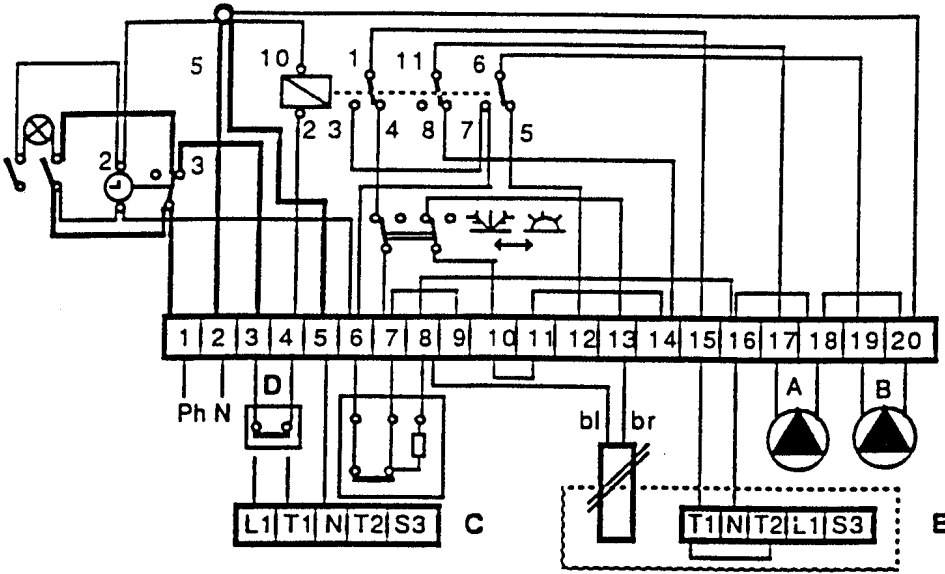
| Description | | Code | Beschrijving |
|---------------------------------|----|--------|----------------------------------|
| Interrupteur dérogation horloge | 6 | 428203 | Buiten dienst stellen van klok |
| Optimiseur | 7 | 428212 | Optimisor |
| Interrupteur "été/hiver" | 10 | 428107 | "zomer/winter" schakelaar |
| Relais 3 inverseurs 220V | 11 | 428137 | Relais met 3 omschakelaars 220 V |
| Base relais 3 inverseurs | 12 | 428195 | Relais basis |

REMARQUES

Régler toujours le thermostat de la chaudière à une température de minimum 10°C supérieure à la température du thermostat du ballon sanitaire.
 Le raccordement électrique du BOILER CONTROL BC 01 se fera suivant les schémas ci-dessus.

OPMERKINGEN

De ketelaquastaat dient altijd geregeld te worden aan een temperatuur van minimum 10°C hoger aan de ingestelde temperatuur van de boiler.
 De elektrische aansluitingen van de BOILER CONTROL BC 01 dienen uitgevoerd te worden overeenkomstig de hierboven vermelde schema's.



| | | | | | |
|---|-----------------|---|------------|---|-------------|
| C | HRBE-HLE-SPAR E | D | HR-HL-SPAR | E | N0-N1-N2-N3 |
|---|-----------------|---|------------|---|-------------|