

# NOTICE D'INSTALLATION, D'UTILISATION ET DE MAINTENANCE

# N

N1 / N2 / N3



*excellence in hot water*

# SOMMAIRE

<b>INTRODUCTION</b>	<b>3</b>
Destinataires de cette notice	3
Symboles	3
Normes en usage	3
Avertissements	3
<b>GUIDE DE L'UTILISATEUR</b>	<b>4</b>
Utilisation de la chaudière	4
Mise en sécurité du brûleur	4
<b>DESCRIPTION DE L'APPAREIL</b>	<b>5</b>
Description générale	5
Principe de fonctionnement	5
Caractéristiques constructives	5
Représentation de la chaudière	5
<b>CARACTÉRISTIQUES TECHNIQUES</b>	<b>6</b>
Généralités	6
Limites d'utilisation	6
Caractéristiques dimensionnelles	6
Performances en eau chaude sanitaire	6
Caractéristiques de combustion	6
<b>INSTALLATION</b>	<b>7</b>
Caractéristiques du raccordement cheminée	7
Raccordements cheminée	7
Raccordement chauffage	8
Raccordement électrique	8
Installations N + Smart avec régulation ACV	10
<b>MISE EN SERVICE</b>	<b>12</b>
Remplissage du circuits chauffage	12
Démarrage de la chaudière	12
<b>MAINTENANCE</b>	<b>12</b>
Recommandation	12
Maintenance de la chaudière	12
Inspection des dispositifs de sécurité	12
Vidange de la chaudière	12
<b>DÉCLARATION DE CONFORMITÉ - CE</b>	<b>13</b>

## DESTINATAIRES DE CETTE NOTICE

Cette notice s'adresse:

- à l'ingénieur chargé de la prescription
- à l'installateur
- à l'utilisateur
- au technicien chargé de la maintenance

## SYMBOLES

Les symboles suivants sont utilisés dans cette notice:



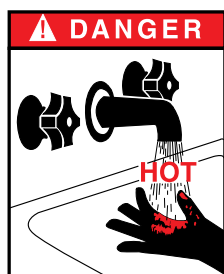
**Instruction essentielle pour un fonctionnement correct de l'installation.**



**Instruction essentielle pour la sécurité des personnes et de l'environnement.**



**Danger d'électrocution.**



**Danger de brûlure.**

## NORMES EN USAGE

Les produits décrits dans ce document ont été certifiés au niveau européen (Directive Européenne 92/42/CEE "rendement"). Ils ont également reçu le label belge "OPTIMAZ" (chaudière fioul).



## AVERTISSEMENTS

Cette notice fait partie intégrante de l'équipement auquel elle se rapporte et doit être remise à l'utilisateur.

L'installation et l'entretien du produit seront exécutés par des techniciens qualifiés, en conformité avec les réglementations en vigueur.

ACV décline toute responsabilité pour tous dégâts consécutifs à une erreur d'installation ou en cas d'utilisation d'appareils ou accessoires qui ne sont pas spécifiés par ACV.



**Le manque d'observation des instructions relatives aux opérations et procédures de contrôle peut entraîner des blessures aux personnes ou des risques de pollution de l'environnement.**




**Cet appareil n'est pas prévu pour être utilisé par des personnes (y compris des enfants) dont les capacités physiques, sensorielles ou mentales sont réduites, ou des personnes dénuées d'expérience ou de connaissance, sauf si elles ont pu bénéficier, par l'intermédiaire d'une personne responsable de leur sécurité, d'une surveillance ou d'instructions préalables concernant l'utilisation de l'appareil.**

**Il convient de surveiller les enfants pour s'assurer qu'ils ne jouent pas avec l'appareil.**


*Note:*

*ACV se réserve le droit de modifier les caractéristiques techniques et les équipements de ses produits sans notification préalable.*


## UTILISATION DE LA CHAUDIÈRE

 **Pour assurer un bon fonctionnement de votre installation, veuillez la faire entretenir annuellement par un technicien qualifié et ceci avant la saison de chauffe.**

**Démarrage du brûleur :**  
En fonctionnement normal, le démarrage du brûleur est automatique dans la mesure où la température de la chaudière est inférieure à celle de la consigne.

 **Avant toute intervention sur la chaudière couper l'alimentation électrique de la chaudière à l'aide de l'interrupteur du coffret extérieur. Mettre également l'interrupteur marche/arrêt du tableau de commande en position "arrêt".**

### Se familiariser avec le tableau de commande (fig. 1)

 **L'utilisateur n'a pas à accéder aux composants internes du tableau de commande.**

1. **Interrupteur marche / arrêt de la chaudière**
2. **Commutateur été / hiver** (permet d'actionner ou d'arrêter le circulateur chauffage).
3. **Voyant de mise en sécurité** (s'allume lorsque la température de l'eau du circuit primaire est trop élevée).
4. **Thermomanomètre** (affiche la température de la chaudière et la pression au sein du circuit primaire).
5. **Thermostat de sécurité à réarmement manuel** (permet de réarmer la chaudière suite à une surchauffe du circuit d'eau primaire).
6. **Thermostat de réglage** (permet de régler la chaudière entre 60 °C pour la position minimum et 90 °C pour la position maximum).

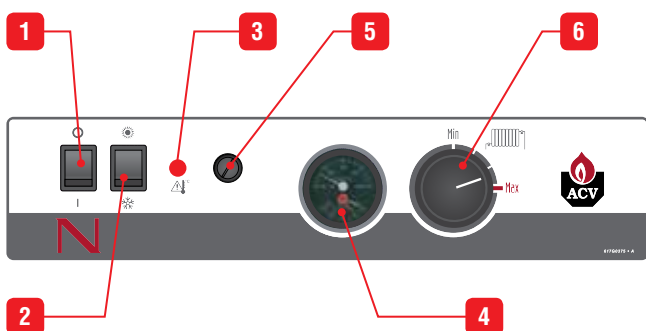


fig. 1

### Fonctionnement du circulateur :

Le circulateur est contrôlé par le thermostat minimum, monté à l'arrière de la chaudière. Celui-ci est pré-réglé à 45°C, retardant lors du démarrage du brûleur, l'enclenchement du circulateur de la chaudière, évitant ainsi tout risque de corrosion dans la chambre de combustion.

### Pression manométrique de l'installation de chauffage

Votre installation doit être équipée d'une soupape de sécurité chauffage tarée à 3 bar.

S'assurer que l'installation est toujours sous pression d'eau. A froid et après la purge de l'air contenu dans l'installation, le manomètre doit indiquer une pression comprise entre 1 et 1,5 bar suivant la hauteur du bâtiment.

**Pour ajouter de l'eau:** (fig. 8, page 8)

- Ouvrir la vanne de remplissage (1).
- Bien refermer la vanne après remplissage.
- Purger l'air de l'installation afin de réaliser une lecture précise de la pression du circuit chauffage.

### Soupapes de sécurité (fig. 8, page 8) - repère 3

Si de l'eau s'écoule de la soupape de sécurité, arrêter la chaudière et contacter votre installateur à ce sujet.

Un contrôle mensuel est recommandé:

Lever pendant quelques secondes le levier du dispositif de vidange pour s'assurer du bon fonctionnement de la soupape de sécurité.



**En cas d'anomalie après ce court essai, veuillez contacter votre installateur à ce sujet.**



**L'eau s'écoulant de la soupape de sécurité peut être extrêmement chaude et causer de très graves brûlures.**

## MISE EN SÉCURITÉ DU BRÛLEUR

Si le brûleur est inopérant, veuillez consulter la notice du brûleur pour savoir comment le faire redémarrer:

## DESCRIPTION GÉNÉRALE

- Le modèle **N** est une chaudière simple service (*chauffage*).
- Le tableau de commande des chaudières **N 1 - 2 - 3** comporte un interrupteur général, un commutateur été/hiver, un voyant de mise en sécurité, un thermostat de sécurité à réarmement manuel, un thermomanomètre et un thermostat de réglage.
- La chaudière **N** peut être raccordée directement à la cheminée avec un raccordement cheminée de type B23 (*fig. 7, page 7*).
- Modèle **N 1** : puissances utiles entre 20 et 25 kW.
- Modèle **N 2** : puissances utiles entre 28 et 36 kW.
- Modèle **N 3** : puissances utiles entre 36,5 et 51 kW.

## PRINCIPE DE FONCTIONNEMENT

**Réglage aisé et sécurité assurée**

Une seule commande permet de régler la température de l'eau du circuit chauffage. Ceci est réalisé à l'aide du thermostat de réglage dont le bulbe est situé à côté du départ de la chaudière.

- Un thermostat de sécurité à réarmement manuel verrouille le brûleur si la température du fluide primaire atteint 103°C.
- Un thermostat minimum, monté à l'arrière de la chaudière, pré-réglé à 45°C, retarde l'enclenchement du circulateur de la chaudière. Ceci évitant tout risque de corrosion dans la chambre de combustion.

**Préparation d'eau chaude sanitaire**

La chaudière "N" peut être combinée avec tous les préparateurs d'eau chaude sanitaire d'ACV.

## CARACTÉRISTIQUES CONSTRUCTIVES

**Corps externe**

Le corps externe contenant le fluide primaire est réalisé en acier STW 22 de forte épaisseur.

**Carneaux de fumées**

Les carneaux de fumées de la chaudière sont accessibles par l'avant et comportent un ensemble de 6 chicanes amovibles en acier inoxydable au chrome, spécialement étudié pour garantir le meilleur rendement de combustion.

**Chambre de combustion**

La chaudière comporte une chambre de combustion de grande dimension, refroidie par eau, étudiée pour garantir un bon développement de la flamme du brûleur.

**Porte foyère amovible**

La porte foyère, montée sur charnière (gauche ou droite) est réalisée en acier STW 22. Elle est isolée de la flamme par une brique d'isolation thermique.

**Isolation**

Le corps de la chaudière est isolé par un matelas de laine de roche d'une épaisseur de 30 mm.

**Jaquette**

La chaudière est revêtue d'une jaquette en acier ayant subi un dégraissage et une phosphatation avec projection d'une peinture cuite au four à 220°C.

REPRÉSENTATION DE LA CHAUDIÈRE (*fig. 4*) et (*fig. 5*)

1. Tableau de commande
2. Chicanes (6 pièces)
3. Isolation thermique
4. Corps de chauffe
5. Porte foyère avec brique d'isolation
6. Brûleur fioul (non fourni)
7. Départ chauffage
8. Prise de raccordement électrique de la chaudière
9. Retour chauffage
10. Sortie cheminée
11. Thermostat minimum 45°C (T.O.D.)
12. Robinet de vidange



fig. 4

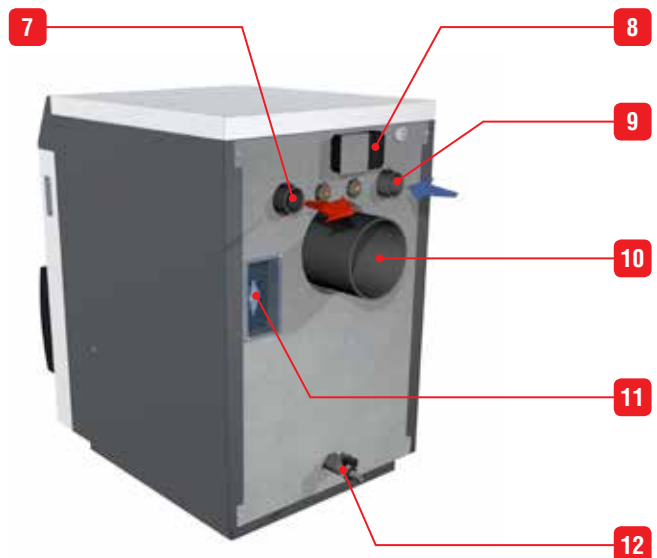


fig. 5

# CARACTÉRISTIQUES TECHNIQUES

## GÉNÉRALITÉS

Les appareils sont livrés complètement assemblés, testés et emballés sur un socle de transport en bois avec des bords antichoc; le tout étant protégé par un film en plastique thermorétractable. Au moment de la réception et après avoir retiré l'emballage, veuillez vérifier que les appareils n'ont pas été endommagés durant le transport. Pour le transport, veuillez vous référer aux dimensions et poids ci-dessous:

## LIMITES D'UTILISATION

### Pression de service maximum (ballon rempli d'eau)

- Circuit primaire: ..... 3 bar
- Circuit sanitaire\* : ..... 8,6 bar
- Soupape de sécurité recommandée (chauffage central) : ..... 3 bar
- Soupape de sécurité recommandée (ECS) \* : ..... 7 bar

### Pression de distribution

- 6 bar maxi. sans qu'un réducteur de pression soit nécessaire (pour éviter que la soupape de sécurité ne s'ouvre).

### Température d'utilisation

- Température maximum : ..... 90 °C

(\* Si la chaudière est raccordée à un ballon de production d'eau chaude sanitaire

## CARACTÉRISTIQUES DIMENSIONNELLES

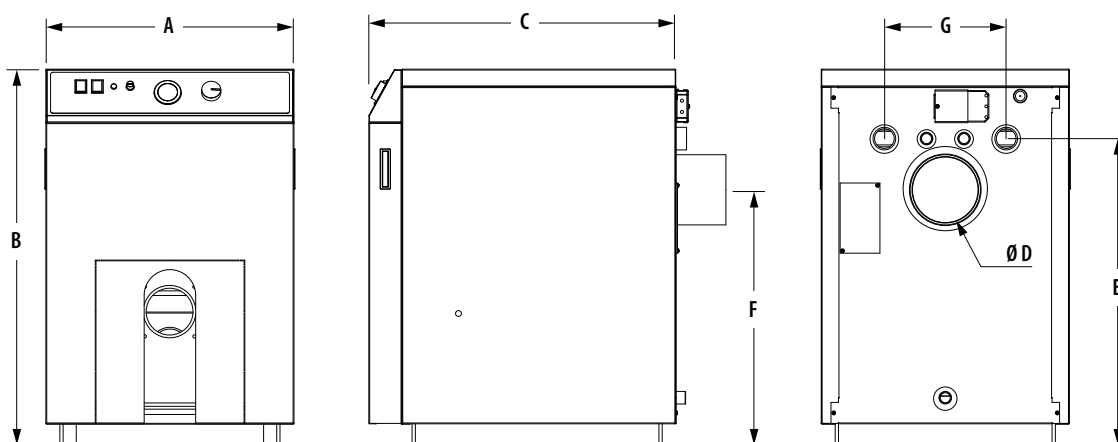


fig. 6

	A mm	B mm	C mm	D Ø mm	E mm	F mm	G mm	Kg (*)
<b>N 1</b>	470	700	566	130	550	445	260	108
<b>N 2</b>	470	765	566	130	615	510	260	122
<b>N 3</b>	530	805	656	150	645	550	260	157

(\*) Les poids stipulés sont des poids à vide.

## PERFORMANCE EN EAU CHAUDE SANITAIRE "N + SMART (100 L)"

		N 1	N 2
Régime de fonctionnement à 85 °C			
Débit de pointe à 45 °C (ΔT = 35 K)	L/10'	202	202
Débit de pointe à 60 °C (ΔT = 50 K)	L/10'	117	117

## CARACTÉRISTIQUES DE COMBUSTION

		N 1	N 2	N 3
Débit calorifique (input)	kW	22.0 / 28.0	30.4 / 40.0	40.0 / 57.0
Puissance nominale utile (output)	kW	20.0 / 25.0	27.0 / 35.7	36.5 / 51.0
Perte de charge fumées	mbar	0.15	0.17	0.15
Capacité du circuit chauffage	L	31	37	53
Raccordement chauffage	Ø	1"	1"	1" 1/4

CARACTÉRISTIQUES DU RACCORDEMENT CHEMINÉE

**Important**

- Ne jamais obstruer les ventilations.
- Ne pas entreposer des produits inflammables dans la chaufferie.
- Veiller à ne pas entreposer de produit corrosifs à proximité de la chaudière, tels que peinture, solvants, chlore, sel, savon et autres produits de nettoyage.

**Accessibilité**

Le local de chauffe sera suffisamment dimensionné pour permettre une bonne accessibilité à la chaudière. Il convient de respecter les distances minimales suivantes autour de la chaudière (mm):

- à l'avant 500
- à l'arrière 150
- latéral 100
- au-dessus 300

**Ventilation**

La chaufferie doit être équipée d'une ventilation basse et d'une ventilation haute (fig. 7).

Chaque utilisateur s'assurera que la ventilation de la chaufferie soit conforme à la réglementation locale en vigueur.

A titre d'information, le tableau ci-dessous reprend les valeurs définies suivant la réglementation belge.

Ventilation		N 1	N 2	N 3
Apport d'air frais	m <sup>3</sup> /h	50	72	102
Ventilation haute (A)	cm <sup>2</sup>	150	150	150
Ventilation basse (B)	cm <sup>2</sup>	150	150	170

**Socle**

Le socle (ou sol) sur lequel sera posée la chaudière doit être construit dans des matériaux incombustibles.

RACCORDEMENT CHEMINÉE



**IMPORTANT**

L'installation sera réalisée par un technicien qualifié en conformité avec les normes et codes locaux en vigueur.



Le diamètre de la cheminée ne doit pas être inférieur à celui de la réduction de cheminée de la chaudière.

**Raccordement cheminée de type: B23 (fig. 7)**

Le raccordement à la cheminée se fera au moyen d'un conduit métallique placé en pente ascendante de la chaudière vers la cheminée.

Un raccord de cheminée est nécessaire.

Cheminée		N 1	N 2	N 3
E = 5 m Ø min. F	mm	130	150	170
E = 10 m Ø min. F	mm	130	130	150
E = 15 m Ø min. F	mm	130	130	150

- A. Ventilation haute
- B. Ventilation basse
- C. Régulateur de tirage
- D. Regard de visite
- E. Hauteur de cheminée
- F. Diamètre de cheminée

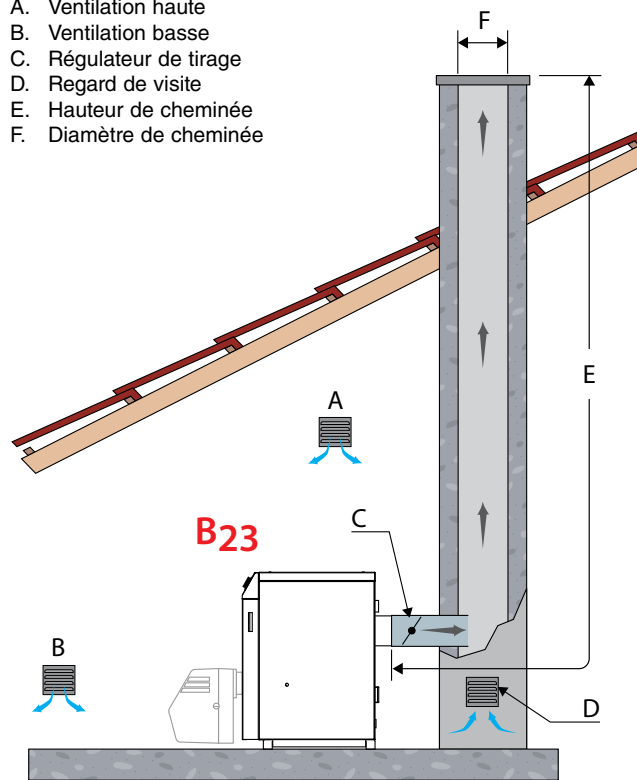


fig. 7



**Remarque:**

Étant donné que les réglementations varient d'un pays à l'autre, le tableau est donné uniquement à titre indicatif.



Le rendement élevé de nos chaudières implique que les fumées sortent à basse température.

Par conséquent, un risque de condensation de ces fumées existe, ce qui peut entraîner des dégâts dans certaines cheminées. Afin d'éviter ce risque, il est vivement conseillé de faire tuber le conduit de cheminée.

Veillez contacter votre installateur pour de plus amples renseignements à ce sujet.



# INSTALLATION

## RACCORDEMENT CHAUFFAGE

### Exemple de raccordement simple circuit (fig. 8)

1. Vanne de remplissage de l'installation
2. Clapet anti-retour
3. Soupape de sécurité tarée à 3 bar avec manomètre
4. Vase d'expansion
5. Circulateur
6. Vanne d'isolement chauffage
7. Thermostat d'ambiance (optionnel)
8. Robinet de vidange
9. Purgeur automatique

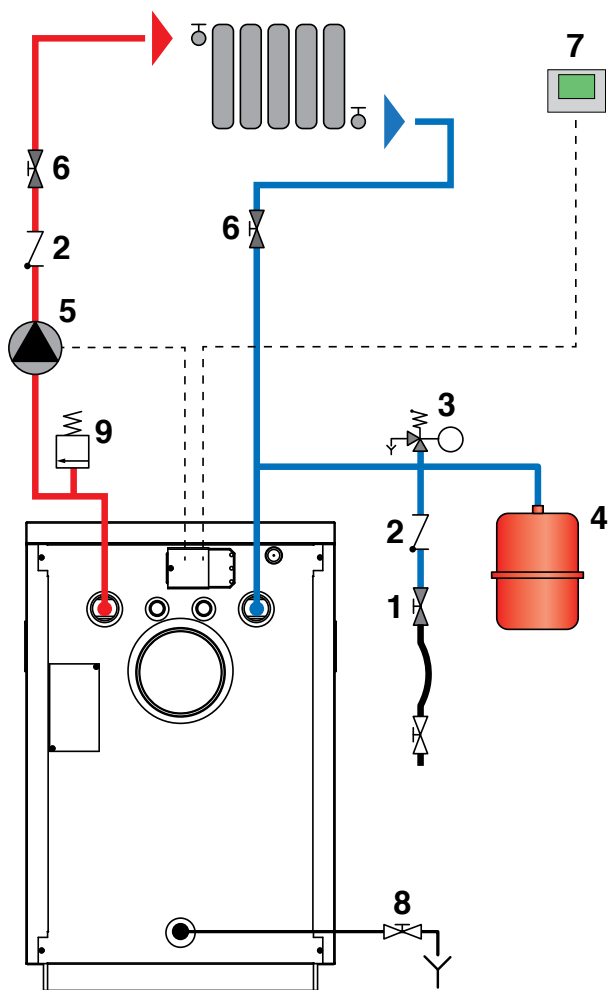


fig. 8



Le robinet de vidange et la soupape de sécurité doivent être raccordés à l'égout.

## RACCORDEMENT ÉLECTRIQUE

### Principe d'alimentation

La chaudière fonctionne en monophasé 230 V - 50 Hz.

A l'extérieur de la chaudière, il faut prévoir l'installation d'un coffret avec interrupteur général et fusibles de 6 A pour permettre la coupure de l'alimentation électrique de la chaudière lors des entretiens et avant toute intervention sur celle-ci.

### Conformité

L'installation sera réalisée en conformité avec les normes et codes locaux en vigueur.



Il est important de couper l'alimentation électrique de la chaudière avant toute intervention.

1. Thermostat d'ambiance
2. Pompe chauffage de l'installation
3. Pontage (à enlever avant de raccorder le thermostat d'ambiance)

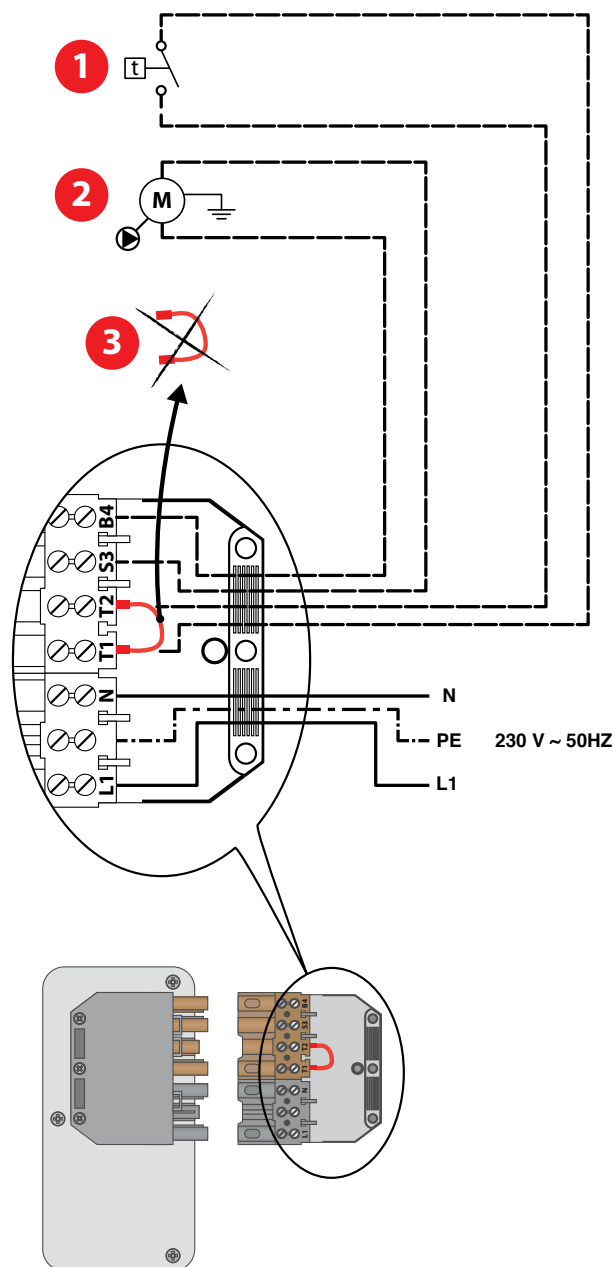
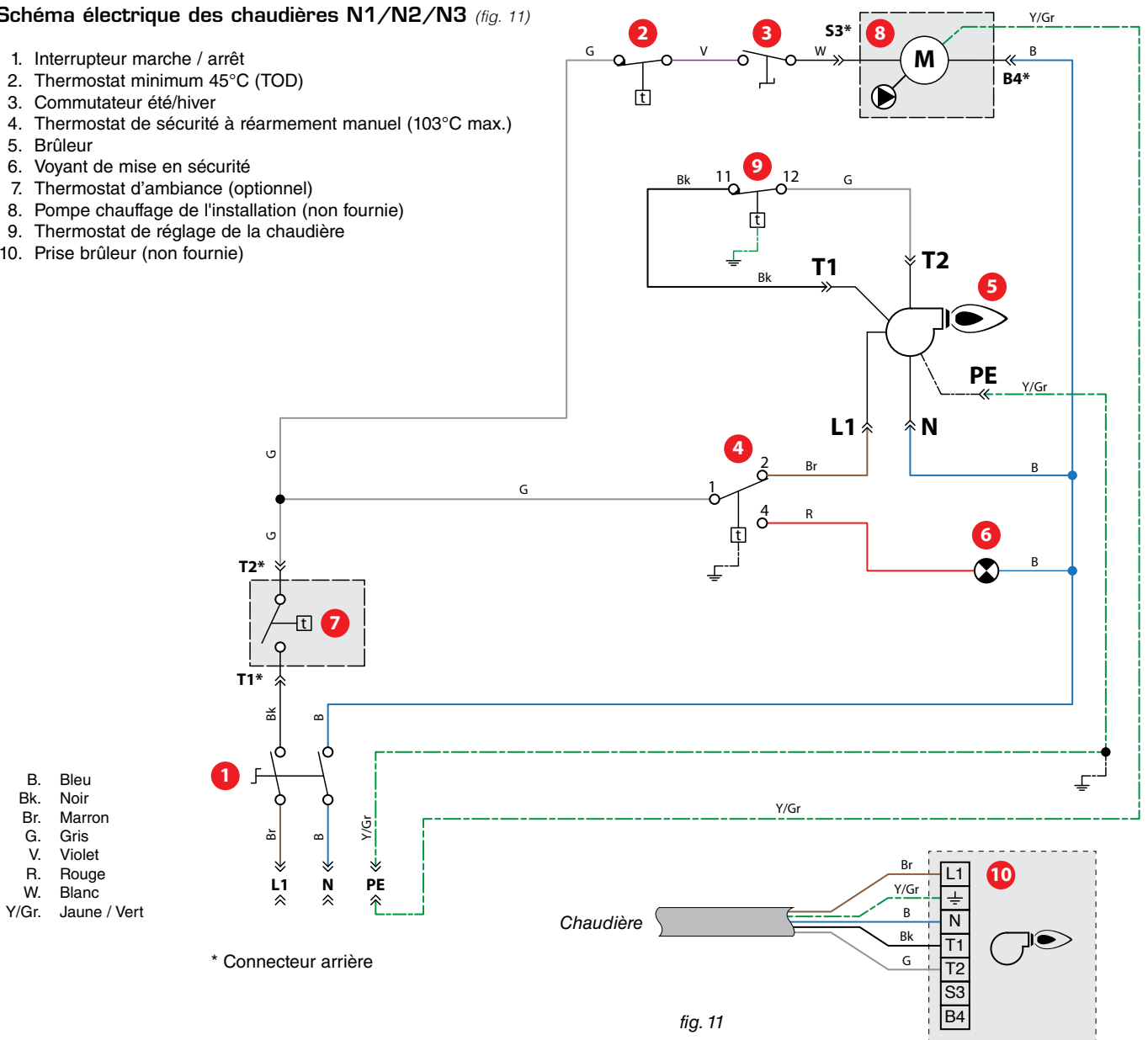


fig. 10



Schéma électrique des chaudières N1/N2/N3 (fig. 11)

1. Interrupteur marche / arrêt
2. Thermostat minimum 45°C (TOD)
3. Commutateur été/hiver
4. Thermostat de sécurité à réarmement manuel (103°C max.)
5. Brûleur
6. Voyant de mise en sécurité
7. Thermostat d'ambiance (optionnel)
8. Pompe chauffage de l'installation (non fournie)
9. Thermostat de réglage de la chaudière
10. Prise brûleur (non fournie)



Boiler Control BC 01



- Ce coffret permet le raccordement d'un ballon préparateur d'eau chaude mono ou biénergie à une chaudière de chauffage sans priorité sanitaire.

Boiler Control BC 03



- Le Boiler Control BC 03 régule une chaudière de chauffage sans priorité sanitaire avec un ballon préparateur d'eau chaude sanitaire: il contrôle le fonctionnement du brûleur, le circulateur de chauffage et le ballon - soit par le circulateur ECS ou soit par la vanne 3 voies ECS.
- Le Boiler Control BC 03 intègre un dispositif antiblocage du circulateur qui démarre régulièrement le circulateur pendant quelques secondes après un long temps d'arrêt.

### Installation avec 2 circulateurs (fig. 12)

1. Thermostat d'ambiance
2. Circulateur chauffage
3. Pompe de charge sanitaire
4. Boiler Control BC 01 ou BC 03
5. Ballon Smart 100 L

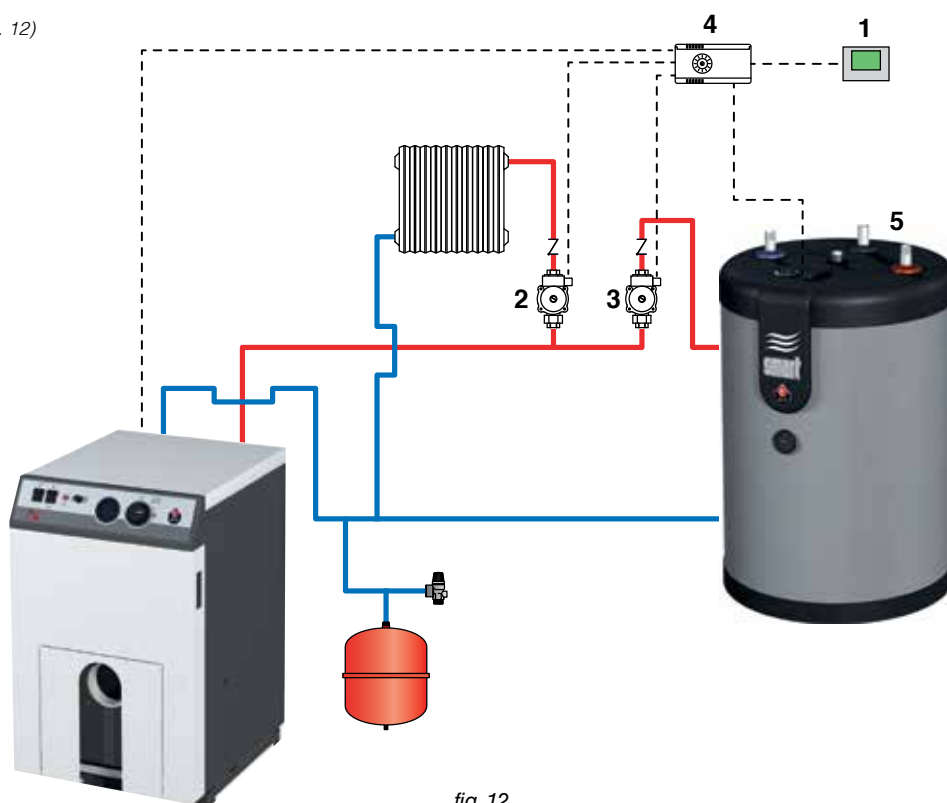


fig. 12

### Installation avec 1 circulateur et une vanne diviseuse motorisée (fig. 13)

1. Thermostat d'ambiance
2. Circulateur chauffage
3. Vanne diviseuse motorisée
4. Boiler Control BC 01 ou BC 03
5. Ballon Smart 100 L

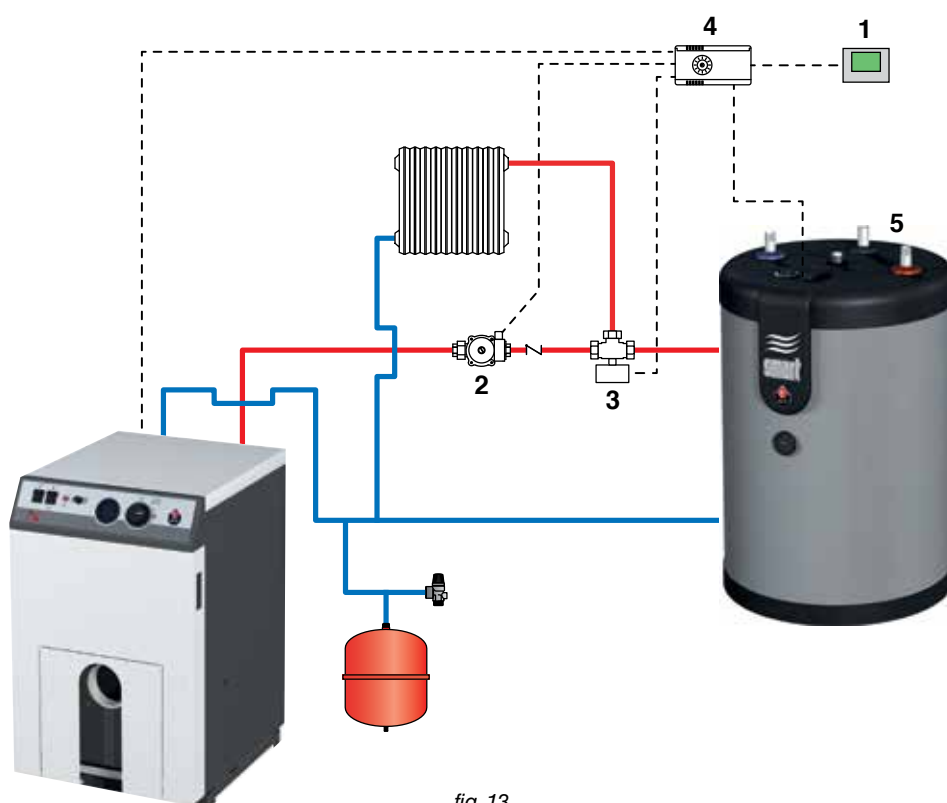
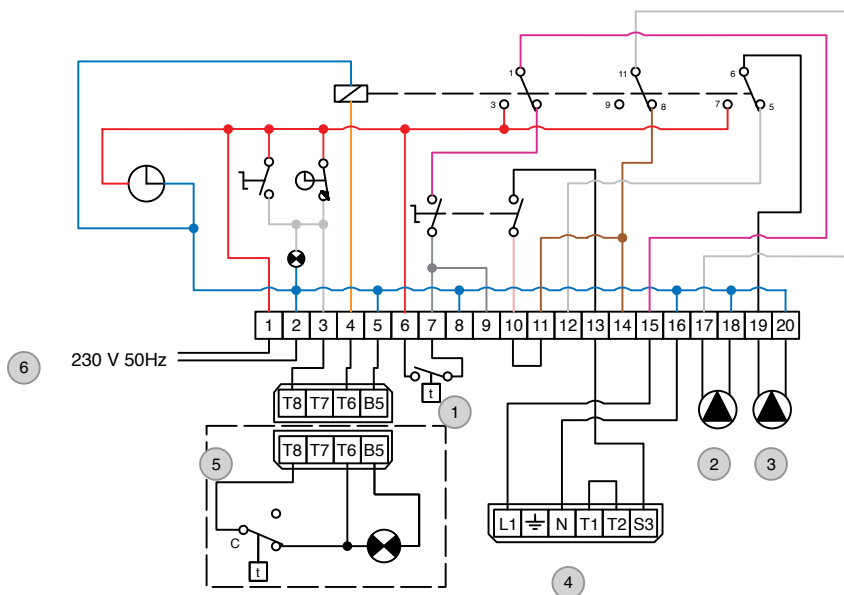


fig. 13

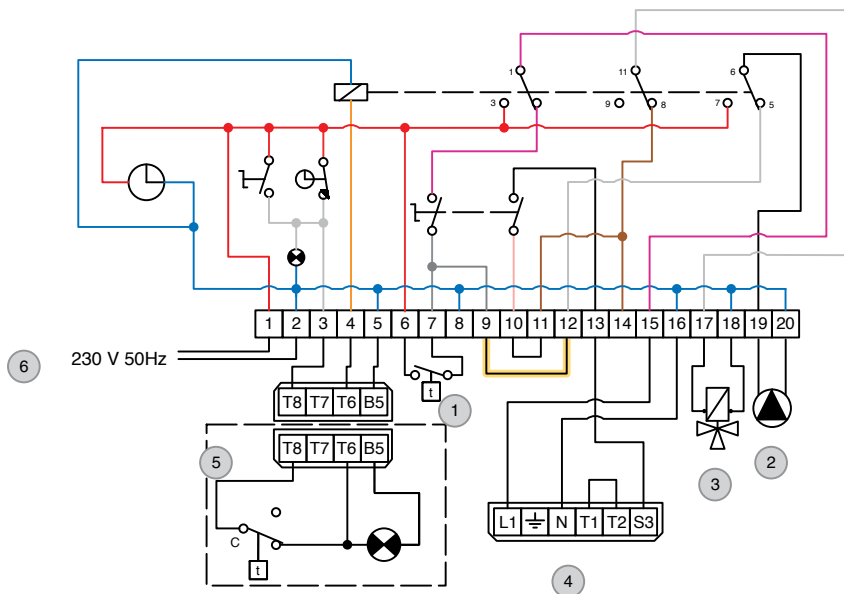
### Raccordement électrique du BC 01 avec 2 pompes

1. Thermostat d'ambiance
2. Circulateur chauffage
3. Pompe de charge sanitaire
4. Prise de raccordement électrique de la chaudière
5. Ballon Smart 100 L
6. Alimentation électrique



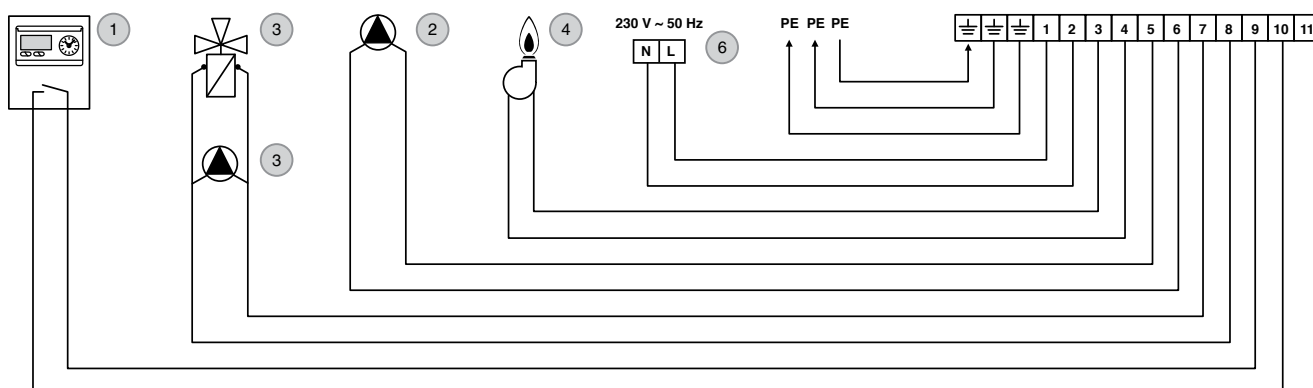
### Raccordement électrique du BC 01 avec 1 vanne diviseuse motorisée + 1 pompe

1. Thermostat d'ambiance
2. Pompe de charge sanitaire
3. Vanne diviseuse motorisée
4. Prise de raccordement électrique de la chaudière
5. Ballon Smart 100 L
6. Alimentation électrique



**Attention, pour cette configuration il faut ajouter un pontage entre 9 et 12.**

### Raccordement électriques du BC 03



## REPLISSAGE DU CIRCUIT CHAUFFAGE (fig. 14)

**IMPORTANT**

Si votre chaudière "N" est couplée à un ballon préparateur d'eau chaude sanitaire ACV, il est essentiel que le circuit sanitaire soit rempli avant le circuit chauffage.

1. Remplir le circuit chauffage en ouvrant les vannes (1) et (6) et veiller à ne pas dépasser la pression de 2 bar.

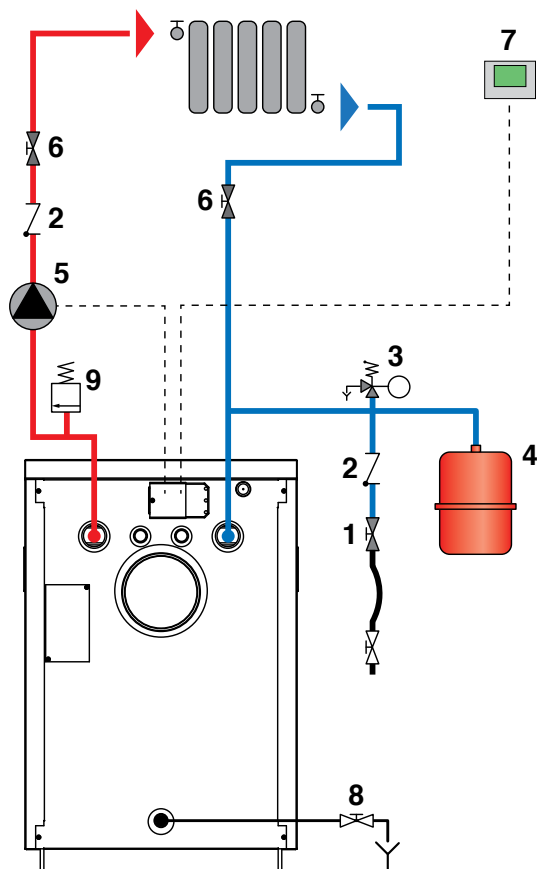


fig. 14

2. Purger l'air contenu dans l'installation.
3. Après avoir purgé l'air de l'installation, ramener la pression à la pression statique augmentée de 0,5 bar.

**Hauteur de l'installation chauffage:**

- 10 m ⇒ pression circuit chauffage = 1,5 bar
- 15 m ⇒ pression circuit chauffage = 2 bar

## DÉMARRAGE DE LA CHAUDIÈRE

1. Vérifier le raccordement de l'alimentation fioul ainsi que son étanchéité.
2. Vérifier le raccordement électrique de la chaudière, la ventilation du local de chauffe, l'étanchéité des conduits d'évacuation des gaz de combustion ainsi que l'étanchéité de la porte foyer.
3. Régler le thermostat de la chaudière entre 60 et 90°C.
4. Positionner l'interrupteur été/hiver sur la sélection hiver.
5. Mettre l'interrupteur marche/arrêt en position "marche".
6. Effectuer les purges, les mesures et les réglages nécessaires.

## RECOMMANDATION

Un entretien de la chaudière doit être réalisé une fois par an. Cet entretien ainsi que la vérification du brûleur seront effectués par un technicien qualifié.

## MAINTENANCE DE LA CHAUDIÈRE (fig. 15)

1. Mettre l'interrupteur marche/arrêt du tableau de commande en position "arrêt".
2. Couper l'alimentation électrique de la chaudière à l'aide de l'interrupteur du coffret extérieur et fermer la vanne d'alimentation fioul.
3. Retirer la face avant de la chaudière (1).
4. Ouvrir la porte foyer (2) en dévissant les deux écrous.
5. Extraire les chicanes en acier inoxydable (3).
6. Brosser les carneaux, nettoyer le foyer et aspirer les dépôts de suie.
7. Vérifier l'état de l'isolation de la porte foyer (4).
8. Avant le remontage, nettoyer la tête de combustion de brûleur (5).
9. Vérifier le bon fonctionnement des thermostats et des soupapes de sécurité chauffage (et sanitaire si un ballon est utilisé).

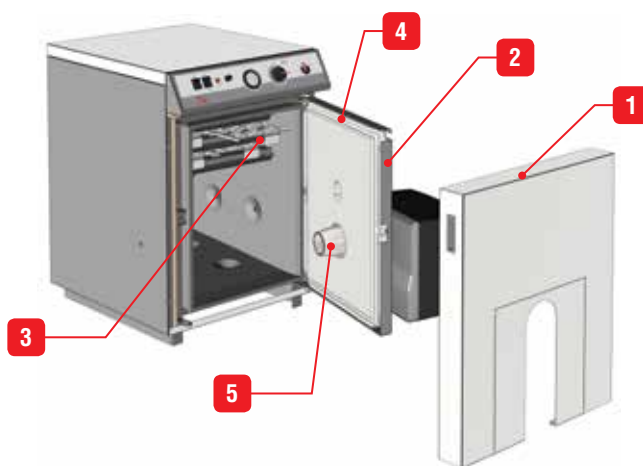


fig. 15

## INSPECTION DES DISPOSITIFS DE SÉCURITÉ

- Vérifier le bon fonctionnement de tous les thermostats et dispositifs de sécurité: le thermostat de la chaudière et le thermostat de sécurité à réarmement manuel 103°C.
- Contrôler les soupapes de sécurité du circuit chauffage (et sanitaire si un ballon est utilisé).

## VIDANGE DE LA CHAUDIÈRE



L'eau s'écoulant du robinet de vidange est très chaude et peut causer de très graves brûlures. Éviter la présence de toute personne à proximité des écoulements d'eau chaude.

## Vidange du circuit chauffage (fig. 14)

1. Mettre l'interrupteur marche/arrêt du tableau de commande en position "arrêt", couper l'alimentation électrique de la chaudière à l'aide de l'interrupteur du coffret extérieur.
2. Fermer les robinets d'isolement (6) du circuit chauffage.
3. Connecter un tuyau souple au robinet de vidange (8).
4. Ouvrir le robinet de vidange (8) pour vider le circuit chauffage.



excellence in hot water



## DECLARATION OF CONFORMITY - CE

Name and address of manufacturer: **ACV International SA / NV**  
Kerkplein, 39  
B-1601 Ruisbroek

Description of product type: **Low temperature boilers fired with liquid fuels**

Models: **N1 - N2 - N3**

CE #: **0461BP0881**

We declare hereby that the appliance specified above is conform to the type model described in the CE certificate of conformity to the following directives:

Directives	Description	date
92/42/CEE	Efficiency Requirements Directive	20.03.2008
2006/95/CE	Voltage Limits Directive	12.12.2006
2004/108/CE	Electromagnetic Compatibility Directive	15.12.2004

We declare under our sole responsibility that the product N complies with the following standards and directives:

EN 303-1	EN 55014-1	EN 61000-3-2
EN 60335-2-102	EN 55014-2	EN 61000-3-3

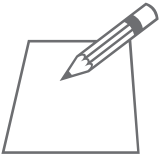
Ruisbroek, 21/03/2013

Date

Director R & D  
Marco Croon



A series of horizontal dotted lines for writing, starting from the top right of the notepad icon and extending across the page.



A series of horizontal dotted lines for writing, starting from the top right of the notepad icon and extending across the page.

EN

FR

NL

ES

IT

DE

PL

RU



A series of horizontal dotted lines for writing, starting from the top right of the notepad icon and extending across the page.