

INSIEME EVO COND 45-55-70 LN

FR NOTICE D'INSTRUCTIONS POUR L'INSTALLATEUR ET POUR LE SERVICE D'ASSISTANCE TECHNIQUE

RIELLO

GAMME

MODÈLE	CODE
INSIEME EVO COND 45 LN	20145977
INSIEME EVO COND 55 LN	20145978
INSIEME EVO COND 70 LN	20145979

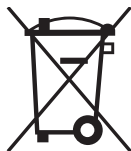
ACCESSOIRES

Pour la liste complète des accessoires et les informations relatives à leur couplage, consulter le Catalogue.

CONFORMITÉ

Les groupes thermiques **INSIEME EVO COND LN** sont conformes à :

- Directive « Rendement » 92/42/CEE
- Directive Compatibilité Électromagnétique 2014/30/UE
- Directive Basse Tension 2014/35/UE
- Directive « Écoconception de produits liés à l'énergie » 2009/125/CE
- Règlement (UE) 2017/1369 Étiquetage énergétique
- Règlement délégué (UE) n° 811/2013
- Règlement délégué (UE) n° 813/2013



Le produit en fin de vie ne doit pas être traité comme un déchet solide urbain, mais il doit être remis à un centre de collecte et de tri sélectif.

Cher Technicien,

Nous vous remercions d'avoir proposé une chaudière un appareil de qualité, fiable, efficace et sûr, destiné à assurer un bien-être optimal pendant longtemps.

Certains de ne rien avoir à ajouter ni à vos compétences ni à vos capacités techniques, nous avons quand même souhaité rédiger la présente notice afin de fournir certaines informations que nous jugeons nécessaires pour une installation correcte et plus facile de la chaudière.

Cordialement
Riello S.p.A.

1 GÉNÉRALITÉS.....	4	3 MISE EN SERVICE ET ENTRETIEN	51
1.1 Avertissements généraux	4	3.1 Préparation à la première mise en service.....	51
1.2 Règles fondamentales de sécurité.....	4	3.2 Première mise en service	51
1.3 Description de l'appareil.....	4	3.2.1 Réglage de la valeur de consigne chauffage	52
1.4 Dispositifs de sécurité et de réglage	5	3.2.2 Activer/Désactiver la fonction chauffage	52
1.5 Identification	5	3.2.3 Activer/Désactiver la fonction sanitaire	52
1.6 Structure.....	6	3.2.4 Réglage de la valeur de consigne sanitaire	53
1.7 Données techniques.....	9	3.2.5 Réglage des paramètres de chauffage.....	53
1.8 Positionnement des sondes	12	3.2.6 Réglage des paramètres du circuit sanitaire	56
1.9 Tableau de commande	13	3.2.7 Priorité demande de chaleur	57
2 INSTALLATION	15	3.2.8 Fonctions spéciales.....	57
2.1 Réception du produit	15	3.2.9 Configuration des paramètres du débitmètre (accessoire).....	58
2.1.1 Positionnement des étiquettes.....	15	3.2.10 Configuration du fluxostat	58
2.2 Dimensions et poids	15	3.2.11 Non-allumage	59
2.3 Manutention et retrait de l'emballage.....	16	3.3 Contrôles pendant et après la première mise en service	59
2.4 Local d'installation	17	3.4 Brûleur à une allure	60
2.4.1 Zones de dégagement conseillées.....	17	3.4.1 Contrôle et réglage du brûleur.....	60
2.5 Montage sur des installations anciennes ou à moderniser.....	17	3.4.2 Fonctionnement et programmation du brûleur	61
2.6 Raccordements hydrauliques	18	3.5 Brûleur à deux allures.....	69
2.7 Circuit hydraulique de la chaudière.....	18	3.5.1 Contrôle et réglage du brûleur.....	69
2.8 Installations hydrauliques de principe et configurations	19	3.5.2 Fonctionnement et programmation du brûleur	70
2.9 Raccordements du combustible	25	3.6 Liste des erreurs	80
2.9.1 Système à double tuyau	26	3.6.1 Erreurs permanentes	80
2.9.2 Système à un seul tuyau	27	3.6.2 Erreurs temporaires.....	80
2.10 Évacuation des produits de la combustion	28	3.6.3 Avertissements	80
2.10.1 Caractéristiques techniques du conduit de fumée.....	28	3.7 Arrêt temporaire ou pour de courtes périodes.....	81
2.10.2 Raccordement au conduit de fumée.....	28	3.8 Arrêt pour de longues périodes.....	81
2.10.3 Pré-équipement pour l'évacuation des condensats ..	31	3.9 Nettoyage et entretien de l'appareil	81
2.10.4 Neutralisation des condensats	31	3.10 Nettoyage annuel	81
2.11 Chargement et déchargement installations.....	32	3.10.1 Nettoyage et entretien du brûleur.....	81
2.11.1 Caractéristiques qualitatives de l'eau	32	3.10.2 Nettoyage de l'échangeur de la chaudière	84
2.11.2 Remplissage	33	3.10.3 Nettoyage des siphons de drainage des condensats ..	86
2.11.3 Vidange	33	3.11 Nettoyage extérieur.....	86
2.12 Schéma électrique	34	3.12 Guide de dépannage	87
2.12.1 Schéma électrique brûleur	35	4 RESPONSABLE DE L'INSTALLATION	90
2.12.2 Schéma électrique brûleur	37	4.1 Mise en service	90
2.13 Branchements électriques	38	4.2 Arrêt temporaire ou pour de courtes périodes.....	91
2.14 Navigation menu	40	4.3 Arrêt pour de longues périodes.....	91
2.15 Saisie du mot de passe	41	4.4 Nettoyage	91
2.16 Arbre de navigation	42	4.5 Entretien.....	91
2.17 Liste des paramètres.....	43	4.6 Informations utiles	92
		5 RECYCLAGE ET ÉLIMINATION.....	93












Ces symboles sont utilisés dans certaines parties de cette notice :

 **ATTENTION** = actions nécessitant des précautions particulières et une préparation adéquate.

 **INTERDICTION** = actions NE DEVANT EN AUCUN CAS être accomplies.















1 GÉNÉRALITÉS

1.1 Avertissements généraux

-  Après avoir retiré l'emballage, vérifier que la fourniture est en bon état et complète et, en cas d'absence de conformité, contacter l'Agence **RIELLO** qui a vendu l'appareil.
-  L'installation du produit doit être effectuée par une entreprise agréée. Ladite entreprise devra délivrer au propriétaire une déclaration de conformité attestant que l'installation a été réalisée selon les règles de l'art, c'est-à-dire conformément aux normes nationales et locales en vigueur et aux indications données par **RIELLO** dans la notice accompagnant l'appareil.
-  Le produit ne doit être destiné qu'à l'utilisation prévue par **RIELLO**, pour laquelle il a été spécialement réalisé. **RIELLO** décline toute responsabilité contractuelle et extracontractuelle en cas de dommages causés à des personnes, des animaux ou des biens et dus à des erreurs d'installation, de réglage ou d'entretien, ou encore à une utilisation anormale.
-  La chaufferie doit être dotée d'orifices d'aération suffisants pour l'alimentation de l'air nécessaire à la combustion.
-  En cas de fuites d'eau, débrancher l'appareil du réseau d'alimentation électrique, couper l'arrivée d'eau et informer immédiatement Service d'Assistance Technique **RIELLO** ou le personnel professionnellement qualifié.
-  Vérifier régulièrement que l'écoulement de la condensation a lieu normalement et ne présente aucune obturation.
-  L'entretien de la chaudière doit être effectué au moins une fois par an. Le manque d'entretien annuel comporte l'annulation de la garantie de l'appareil lui-même.
-  Vérifier périodiquement que la pression de service de l'installation hydraulique, à froid, est supérieure à 1,5 bar et inférieure à la limite maximale prévue pour l'appareil. En cas contraire contacter Service d'Assistance Technique **RIELLO** ou du personnel professionnel compétent.
-  En cas de non-utilisation de la chaudière pendant une longue période, il est nécessaire d'effectuer les opérations décrites dans le paragraphe correspondant.
-  Le présent livret fait partie intégrante de l'appareil et, en conséquence, il doit être conservé avec soin et doit toujours accompagner la chaudière, même s'il est cédé à un autre Propriétaire ou Utilisateur ou dans le cas d'un transfert vers une autre installation. En cas d'endommagement ou de perte de celui-ci, il faut en demander un autre exemplaire au Service d'Assistance Technique **RIELLO** de la Zone.
-  Ce manuel doit être lu attentivement afin de faciliter une installation, une utilisation et un entretien appropriés et sûrs de l'appareil. Le propriétaire doit être correctement informé et formé sur l'utilisation de l'appareil. Veiller à bien connaître toutes les informations nécessaires pour le fonctionnement en toute sécurité du système.

1.2 Règles fondamentales de sécurité

Ne pas oublier que l'emploi d'appareils qui utilisent des combustibles, de l'énergie électrique et de l'eau, implique le respect de certaines règles fondamentales de sécurité, telles celles qui suivent :

-  Il est interdit de laisser des enfants ou des personnes inaptes non assistées utiliser l'appareil.
-  Il est interdit d'actionner des dispositifs ou des appareils électriques tels qu'interrupteurs, électroménagers, etc. si on sent une odeur de combustible ou d'imbrûlés. Dans ce cas :
 - Aérer le local en ouvrant portes et fenêtres
 - Fermer le dispositif d'arrêt du combustible
 - Demander l'intervention d'urgence de Service d'Assistance Technique
-  Il est interdit de toucher la chaudière si on est pieds nus ou avec des parties du corps mouillées ou humides.
-  Toute intervention technique ou de nettoyage est interdite avant :
 - d'avoir coupé l'alimentation électrique en positionnant l'interrupteur principal de l'appareil sur (I) et l'interrupteur général de l'installation sur (OFF)
 - d'avoir fermé les vannes d'interception de l'eau et du combustible
-  Il est interdit de modifier les dispositifs de sécurité ou de régulation sans l'autorisation du fabricant.
-  Il est interdit de boucher l'évacuation des condensats.
-  Ne pas tirer, détacher ou tordre les câbles électriques qui sortent de l'appareil, même si ce dernier est débranché du réseau d'alimentation électrique.
-  Il est interdit de boucher les ouvertures d'aération du local d'installation ou d'en réduire les dimensions. Elles sont indispensables pour une bonne combustion.
-  Il est interdit d'exposer la chaudière aux agents atmosphériques. Elle n'est pas conçue pour fonctionner à l'extérieur.
-  Il est interdit d'éteindre l'appareil si la température extérieure peut descendre en dessous de ZÉRO (risque de gel).
-  Il est interdit de laisser des récipients et des substances inflammables dans le local où est installé la chaudière.
-  Le matériel d'emballage peut être très dangereux. Ne pas le laisser à la portée des enfants et ne pas le jeter n'importe où. Il doit être éliminé conformément à la législation en vigueur.
-  Il est interdit de faire fonctionner la chaudière sans eau.
-  Les personnes sans qualification ni compétences spécifiques ne doivent pas retirer le capotage de l'appareil.

1.3 Description de l'appareil

Le groupe thermique à condensation au fioul **INSIEME EVO COND LN** est un générateur d'eau chaude pour le chauffage des locaux. La chaudière peut fonctionner à basse température et est alimentée au fioul. La chambre de combustion est en acier à développement horizontal et le brûleur, à faible teneur en NOx, présente un fonctionnement à une allure pour le modèle 45 LN et à deux allures pour les modèles 55 LN et 70 LN. Le corps de la chaudière est isolé de façon précise et efficace avec un tampon de laine de verre à haute densité. Le tableau de commande comprend une interface utilisateur avec afficheur et carte électronique de réglage et de contrôle du groupe thermique qui permet la gestion des dispositifs de contrôle et de sécurité conformes aux réglementations en vigueur.

1.4 Dispositifs de sécurité et de réglage

En plus de contrôler les fonctions du groupe thermique **INSIEME EVO COND LN**, le tableau de commande permet de mettre en évidence toute anomalie qui influence son bon fonctionnement, en sécurisant le groupe thermique et en l'arrêtant et en fermant automatiquement la vanne fioul du brûleur.

La carte de contrôle et de réglage du brûleur exerce aussi des fonctions de sécurité en gérant le bon fonctionnement du brûleur lui-même.

Toute anomalie affectant le bon fonctionnement du générateur l'arrête forcément (blocage) et l'écran du régulateur affiche un code numérique d'erreur.

Les éléments suivants sont installés sur le circuit d'eau :

- **Thermostat de sécurité**: il se trouve sur le corps du générateur et s'active en arrêtant (erreur permanente) le groupe thermique si la température de la chaudière dépasse le seuil limite de 110°C;
- **Vanne de sécurité**: s'active si la pression de la chaudière dépasse le seuil limite de 3 bar;
- **Transducteur de pression**: envoie un signal au régulateur électronique qui affiche et vérifie de façon continue la pression du circuit primaire afin de permettre le démarrage ou de provoquer l'arrêt du générateur en cas de basse pression;
- **Sondes de température chaudière (refoulement et retour)**: la sonde à immersion sur le refoulement du générateur est utilisée par le régulateur pour afficher et vérifier la température de l'eau de refoulement et contrôler le démarrage et l'arrêt du brûleur sur la base de la valeur de consigne programmée. Le régulateur utilise la même sonde pour éteindre le brûleur en cas de surchauffe, avant l'intervention du thermostat de sécurité. La sonde à contact positionnée sur le retour de la chaudière est utilisée par le régulateur pour afficher la température de l'eau de retour. Cette température et la température de refoulement servent à calculer la différence de température entre le refoulement et le retour (Δt), ce qui permet de régler la modulation du circulateur en mode chauffage.

⚠ L'intervention des dispositifs de sécurité indique un dysfonctionnement de la chaudière potentiellement dangereux ; le cas échéant, contacter immédiatement le Service d'Assistance Technique.

⚠ Le remplacement des dispositifs de sécurité doit être effectué par le Service d'Assistance Technique qui utilisera exclusivement des composants d'origine. Se référer au catalogue des pièces détachées fourni avec la chaudière. Après la réparation, vérifier le bon fonctionnement de l'appareil.

⊖ L'appareil ne doit pas être mis en service, même temporairement, si les dispositifs de sécurité sont défectueux ou ont été altérés.

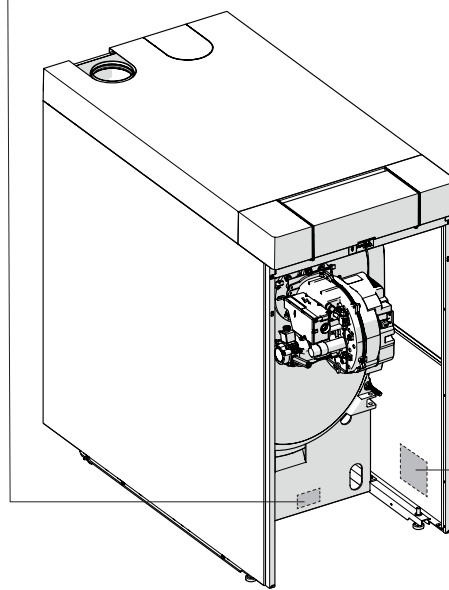
1.5 Identification

L'appareil peut être identifié par :

Plaque du n° de fabrication

Indique le numéro de série, le modèle et les principales données techniques.

RIELLO		RIELLO S.p.A. Via Ing. Pilade Rielo 7 37045 Legnago (VR) - ITALY	CE	T067815GE
Mod.	_____			
Cod.	_____	Qn(max)	_____	kW
N°	_____	Pn(max)	_____	kW
		Pms	_____	bar



RIELLO		RIELLO S.p.A. Via Ing. Pilade Rielo 7 37045 Legnago (VR) - ITALY	CE	T067815GE
Mod.	_____			
Cod.	_____			
N°	_____			
PAESE DI DESTINAZIONE/PAYS DE DESTINATION/BESTIMMUNGS/LAND VON BESTIMMUNG COUNTRY OF DESTINATION/PAYS DE DESTINATION/PAIS DE DESTINATION				
COMBUSTIBILE/COMBUSTIBLE/BRENNSTOFF/BRANDSTOFF/FUEL/COMBUSTIBLE/COMBUSTIBEL TIPO/TYP/TYP/TYP/TIPO/TIPO				
IP				NO _x = mg/kWh
V-Hz	W			η _s = %
		Qn(min)=	_____	kW
		Pn(min)=	_____	kW
		Qn(max)=	_____	kW
		Pn(max)=	_____	kW
Pms =		bar	T =	°C

Plaquette technique

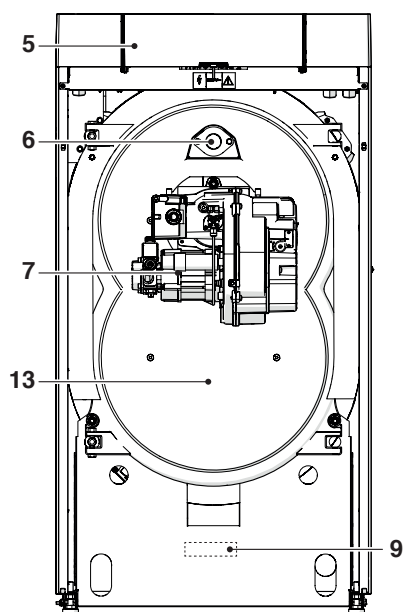
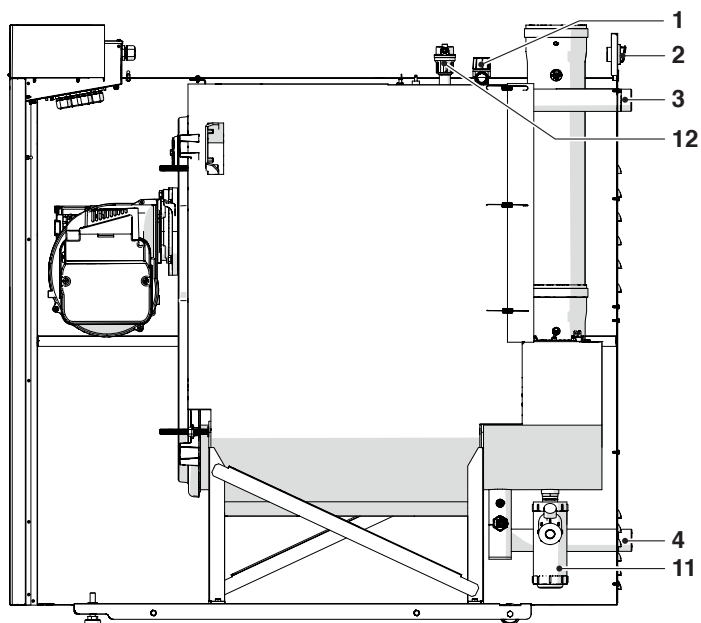
Indique les caractéristiques techniques et les performances de l'appareil.

- Service chauffage
- Qn** Débit thermique nominal
- Pn** Puissance utile nominale
- IP** Degré de protection électrique
- Pms** Pression maximum de fonctionnement chauffage
- T** Température maximum admise
- η** Rendement
- NO_x** Classe NO_x

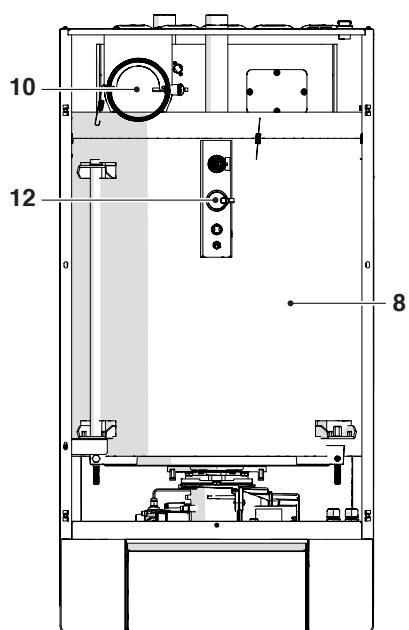
⚠ La modification, l'enlèvement ou l'absence des plaques d'identification ainsi que tout ce qui ne permettrait pas l'identification sûre du produit rendent difficiles les opérations d'installation et d'entretien.

1.6 Structure

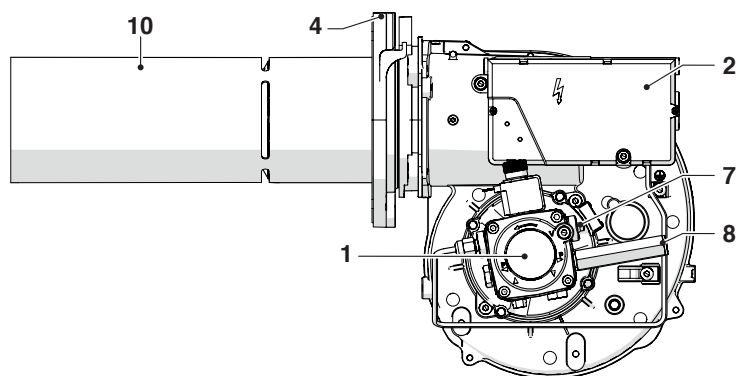
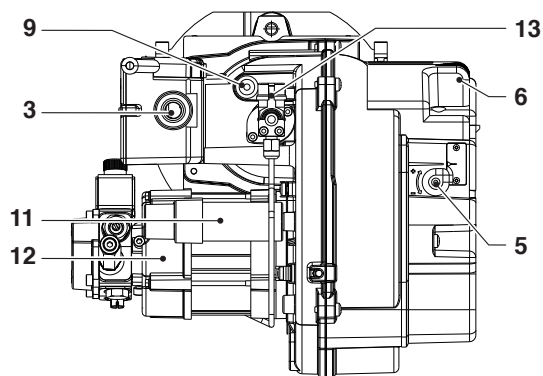
INSIEME EVO COND LN



- 1 Soupape de sécurité
- 2 Interrupteur principal
- 3 Départ installation
- 4 Retour installation
- 5 Tableau de commande
- 6 Voyant de flamme
- 7 Brûleur
- 8 Corps de chauffe
- 9 Plaque du n° de fabrication
- 10 Évacuation fumées
- 11 Siphon d'évacuation des condensats
- 12 Vanne de purge automatique
- 13 Fermeture chambre des fumées

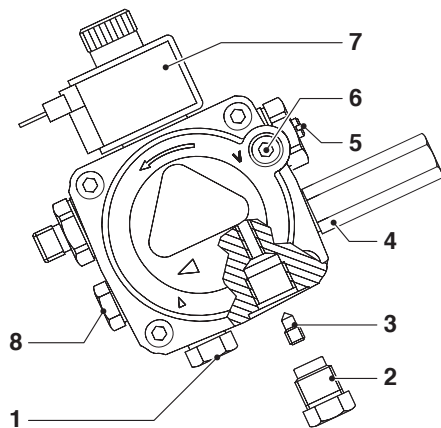


Utilisé dans le modèle **INSIEME EVO COND 45 LN**
BRÛLEUR À UNE ALLURE



- | | |
|--|--------------------------|
| 1 Pompe | 9 Photorésistance |
| 2 Coffret de commande et de contrôle | 10 Gueulard |
| 3 Bouton de réarmement avec signalisation de mise en sécurité | 11 Condenseur |
| 4 Bride avec joint | 12 Moteur |
| 5 Vis de réglage du registre de l'air | 13 réchauffeur |
| 6 Prise d'air | |
| 7 Vis de réglage de la pression de la pompe | |
| 8 Raccord manomètre | |

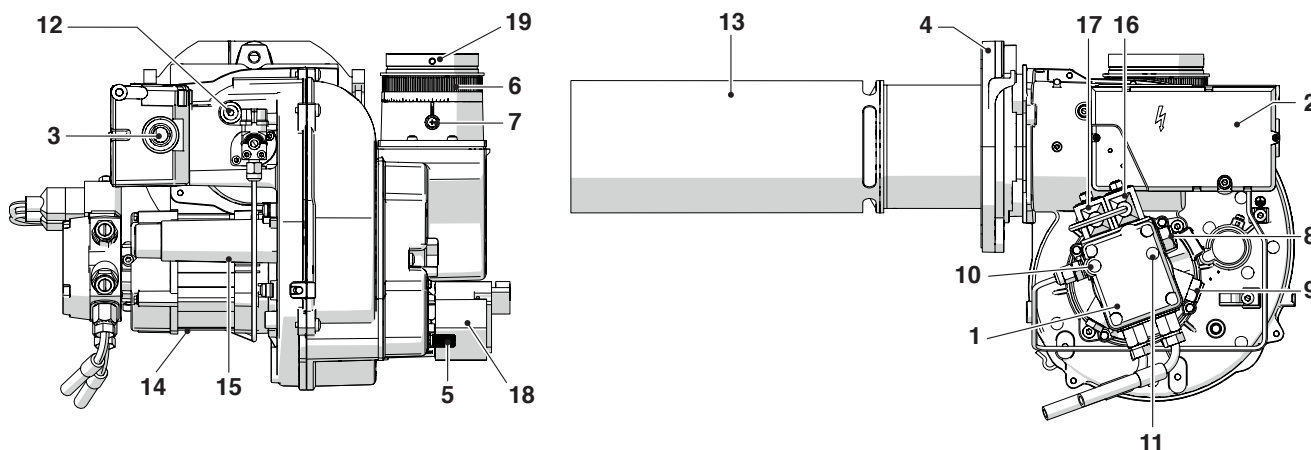
POMPE DU FIOUL



- | |
|---------------------------------------|
| 1 Aspiration |
| 2 Retour |
| 3 Vis de dérivation |
| 4 Raccord manomètre |
| 5 Régulateur de pression |
| 6 Raccord vacuomètre |
| 7 Electrovanne |
| 8 Prise de pression auxiliaire |

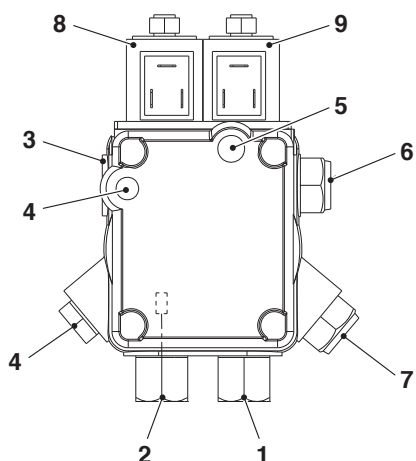
BRÛLEUR À DEUX ALLURES

Utilisé dans les modèles **INSIEME EVO COND 55 LN** et **70 LN**



- | | |
|---|--------------------------|
| 1 Pompe | 11 Raccord vacuomètre |
| 2 Coffret de commande et de contrôle | 12 Photorésistance |
| 3 Bouton de réarmement avec signalisation de mise en sécurité | 13 Gueulard |
| 4 Bride avec joint | 14 Moteur |
| 5 Réglage volet d'air 1ère allure | 15 Condenseur |
| 6 Réglage volet d'air 2ème allure | 16 Bobine de 1ère allure |
| 7 Vis de fixation volet d'air | 17 Bobine de 2ème allure |
| 8 Vis de réglage de la pression de la pompe 1ère allure | 18 Servomoteur d'air |
| 9 Vis de réglage de la pression de la pompe 2ème allure | 19 Prise d'air BF |
| 10 Raccord manomètre | |

POMPE DU FIOUL



- | |
|---------------------------------|
| 1 Aspiration |
| 2 Retour |
| 3 Sortie au gicleur |
| 4 Raccord manomètre |
| 5 Raccord vacuomètre |
| 6 Réglage pression, 1ère allure |
| 7 Réglage pression, 2ème allure |
| 8 Vanne 1ère allure |
| 9 Vanne 2ème allure |

1.7 Données techniques

DESCRIPTION			INSIEME EVO COND			
			45 LN	55 LN	70 LN	
Type d'appareil			de chauffage d'ambiance à condensation B23-B23P-C13(*)-C33(*)-C63(*)			
Combustible			Fioul de chauffage (brut léger)			
Chambre de combustion			Horizontale			
Débit thermique au foyer nominal maximal relatif au PCS (PCI)			47,7 (45)	58,3 (55)	74,2 (70)	kW
Débit thermique au foyer nominal minimal relatif au PCS (PCI)			47,7 (45)	42,4 (40)	58,3 (55)	kW
Puissance thermique utile (nominale)			44	53	68	kW
Puissance thermique utile maximale	P4	(80-60°C)	43,7	53,3	67,7	kW
Puissance thermique nominale maxi (50-30°C)	-	OIL	46,7	57,2	72,8	kW
Puissance calorifique nominale maximale (60-40 °C)	-	OIL	45,5	55,4	70,4	kW
Puissance thermique 30%	P1	avec retour 30°C	14,2	17,3	22,0	kW
Puissance thermique nominale mini (80-60°C)	-	OIL	43,7	38,9	53,4	kW
Puissance calorifique nominale minimale (50-30°C)	-	OIL	46,7	41,8	57,4	kW
Classe d'efficacité en chauffage			A	A	A	
Efficacité énergétique saisonnière du chauffage d'ambiance	ηs		93	93	93	%
Efficacité à la puissance thermique nominale et en régime de haute température relative au PCS	η4	Pn (80-60°C)	91,7	91,4	91,3	%
Efficacité à puissance thermique nominale et régime de température élevée se référant au PCI			97,2	96,9	96,8	%
Efficacité à 30% de la puissance thermique nominale et en régime de basse température relative au PCS	η1	avec retour 30°C	98,9	98,9	98,9	%
Efficacité à 30 % de la puissance thermique nominale et régime de faible température se référant au PCI			104,8	104,9	104,8	%
Pertes dans la cheminée lorsque le brûleur fonctionne à Pn max. (80-60 °C)			2,4	2,5	2,6	%
Pertes dans la cheminée lorsque le brûleur fonctionne à 30 % Pn (50-30 °C)			0,2	0,2	0,2	%
Pertes thermiques en mode veille	Pstby		220	320	475	W
			0,5	0,6	0,7	%
Consommation énergétique annuelle	QHE		140	170	217	GJ
Niveau sonore (puissance sonore)	LWA		77	77	77	dB(A)
Émissions au débit maximum (*)	NOx	(relativement au PCS)	93	86	97	mg/kWh
	Classe NOx		4	4	4	q.té
	CO2		12,5	12,5	12,5	%
	CO sans air <		12	10	8	ppm
	T fumées	à Pn (80-60°C)	67	67	69,1	°C
Indice de noircissement			<0,5	<0,5	<0,5	
Débit massique fumées à Pn maxi (**)			20	24	31	g/s

PCI: Pouvoir calorifique inférieur du combustible
 PCS: Pouvoir calorifique supérieur du combustible

Conditions d'essai:

- Température ambiante 22°C
- Pression atmosphérique 1018 mbars

(*) Configurations possibles seulement avec l'installation des accessoires dédiés (disponibles séparément).

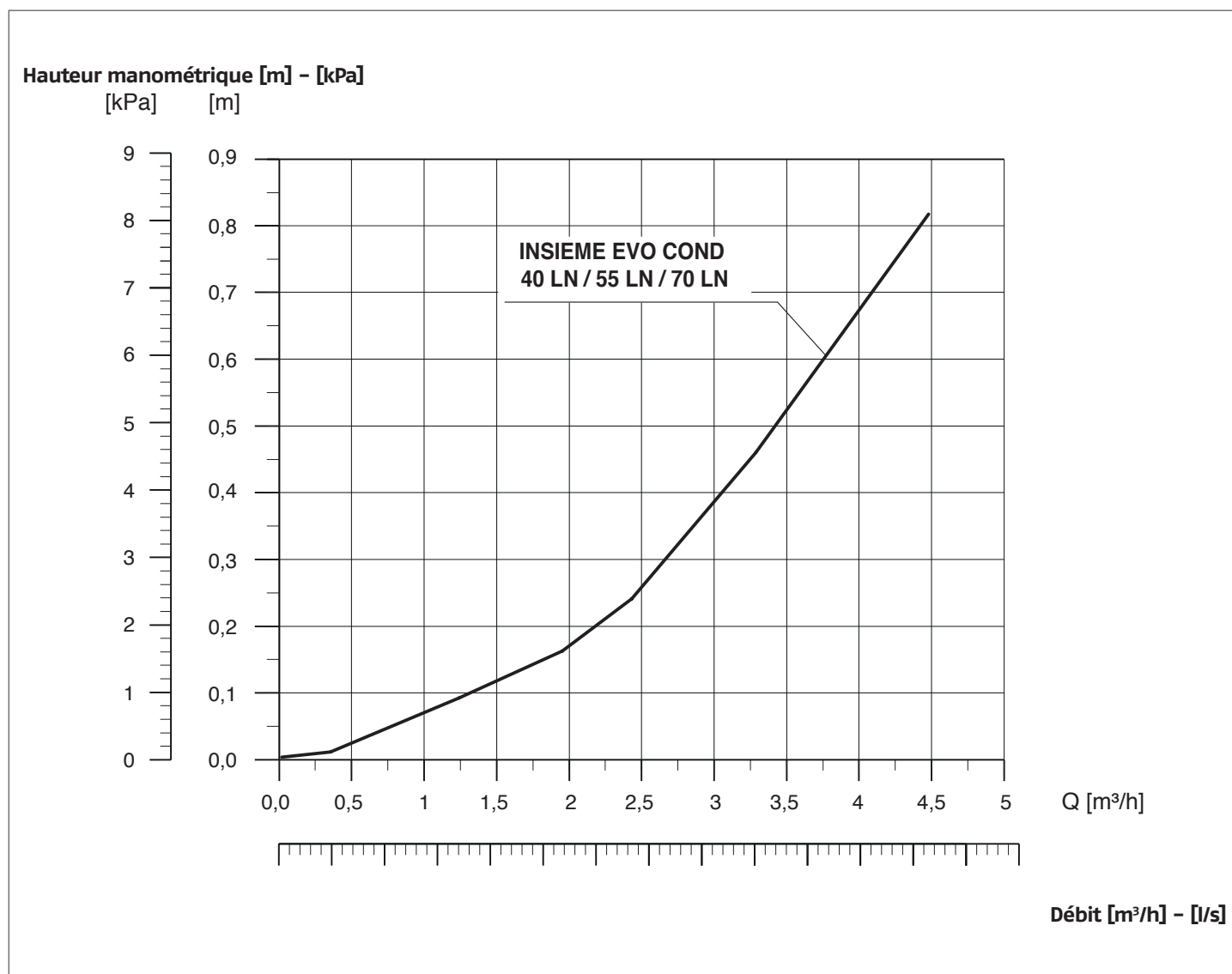
(**) Les valeurs se réfèrent à la pression atmosphérique au-dessus du niveau de la mer.

DESCRIPTION	INSIEME EVO COND			
	45 LN	55 LN	70 LN	
Hauteur d'élévation résiduelle fumées à puissance maxi	200	180	200	Pa
Pression minimale de fonctionnement	0,5			bars
Pression maximale de service	3			bars
Température d'activation du thermostat de blocage	110			°C
Température de réglage maximale	82	82	82	°C
Température minimale de retour	20	20	20	°C
Contenu en eau chaudière	79	76	74	l
Turbulateurs	36	46	52	q.té
Production max. de condensats à 100 % de la puissance nom. (40/30 °C)	2,1	2,5	3,9	l/h
Indices de protection électrique	X0D	X0D	X0D	IP
Alimentation électrique	230 V - 50 Hz	230 V - 50 Hz	230 V - 50 Hz	
Puissance électrique absorbée (max)	300	300	300	W
Puissance électrique absorbée à pleine charge	Elmax	300	300	W
Puissance électrique absorbée à charge partielle	Elmin	90	90	W
Puissance électrique absorbée en mode stand-by	Psb	18	18	W

DIMENSIONNEMENT CIRCULATEUR

Les groupes thermiques INSIEME EVO COND 45-55-70 LN ne sont pas équipés du circulateur qui doit être prévu dans l'installation. Pour son dimensionnement tenir compte des pertes de charge côté eau du groupe thermique, reportées dans le graphique suivant.

Pertes de chargement coté eau de la chaudière



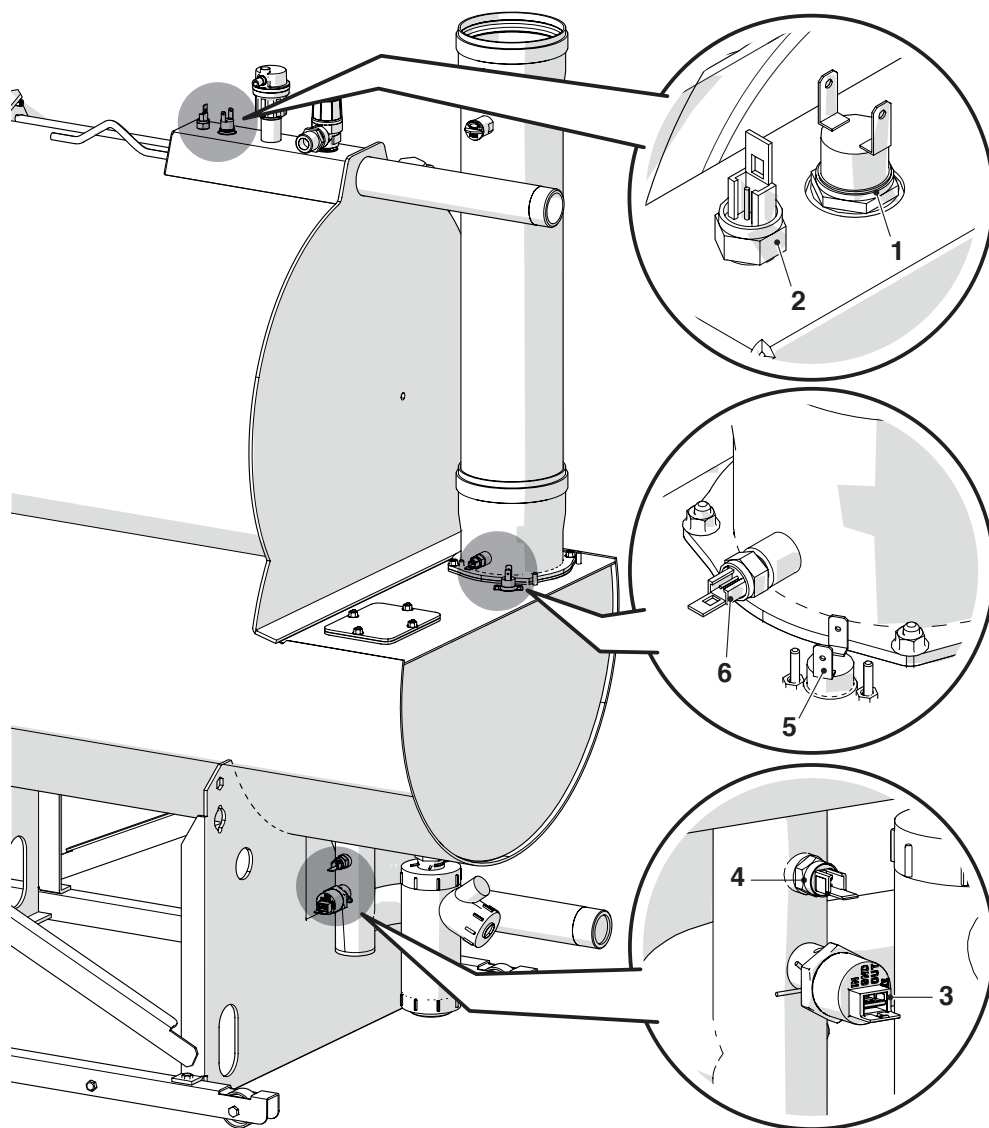
⚠ Lors de la première mise en marche et au moins chaque année, il convient de contrôler la rotation de l'arbre des circulateurs étant donné que, notamment après de longues périodes d'inactivité, il se peut que des dépôts et/ou résidus empêchent la rotation libre.

⚠ Avant de desserrer ou d'enlever le bouchon de fermeture du circulateur, protéger les dispositifs électriques se trouvant en dessous contre d'éventuelles fuites d'eau.

⊖ Il est interdit de faire fonctionner les circulateurs sans eau.

1.8 Positionnement des sondes

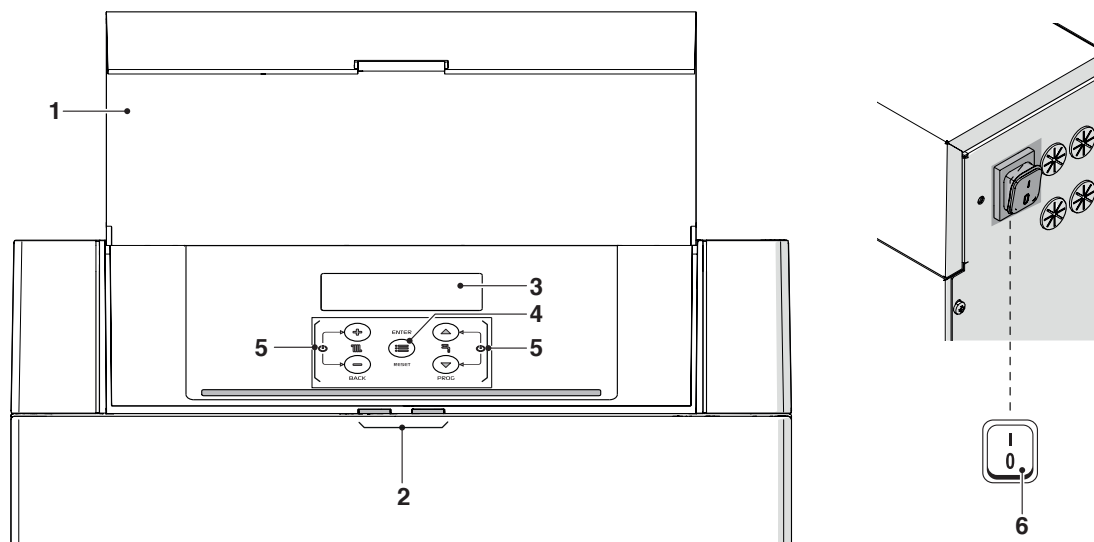
INSIEME EVO COND LN



- 1 Thermostat de sécurité
- 2 Sonde de départ
- 3 Transducteur de pression
- 4 Sonde de retour
- 5 Thermostat limite fumées
- 6 Sonde fumées

1.9 Tableau de commande

Interface de commandes

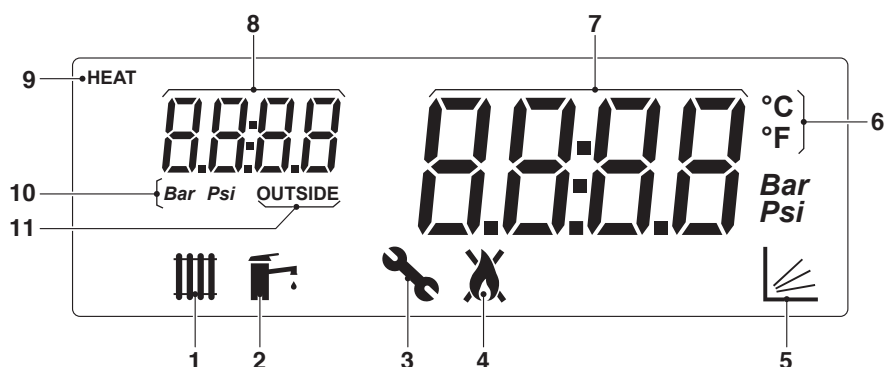


- 1 Porte
- 2 Signalisations lumineuses
- 3 Afficheur rétroéclairé
- 4 Touche ENTER/RESET : permet d'entrer dans le menu principal et de rétablir le fonctionnement après un arrêt pour anomalie
- 5 Touches de navigation
- 6 Interrupteur principal (sur le paroi arrière de l'appareil)

Affichage Signalisations Lumineuses

ÉTAT	DESCRIPTION
Vert clignotant	Cycle d'évent et d'initialisations en cours du groupe thermique après avoir rétabli l'alimentation électrique.
Vert fixe	Groupe thermique en fonction
Rouge fixe	Groupe thermique en alarme
Rouge clignotant	Groupe thermique en blocage

Visualisation afficheur



- 1 Icône affichée lorsque le mode chauffage est activé. Elle clignote lorsqu'il y a une demande de chaleur
- 2 Icône affichée lorsque le mode production d'ECS est activé. Elle clignote lorsqu'il y a une demande d'eau chaude sanitaire
- 3 Icône affichée en accédant au menu « Installateur »
- 4 Icône affichée lorsque le brûleur de l'appareil est allumé. L'icône est barrée en cas d'erreur Permanente ou Temporaire.
- 5 Icône affichée lorsque le fonctionnement en modalité climatique est actif (Par. 2001= 1 ou 2)
- 6 Température en Celsius/Fahrenheit
- 7 Affichage de la valeur actuelle
- 8 Affichage pression du système ou numéro du paramètre ou température extérieure
- 9 Icône affichée lorsque le circulateur est en fonction
- 10 Pression en Bar/Psi
- 11 Icône affichée lorsque la sonde extérieure est connectée

2 INSTALLATION

2.1 Réception du produit

Le groupe thermique **INSIEME EVO COND LN** est livré sur palette, protégé par une toile anti-rayures et par un emballage en carton ondulé triple cannelure.

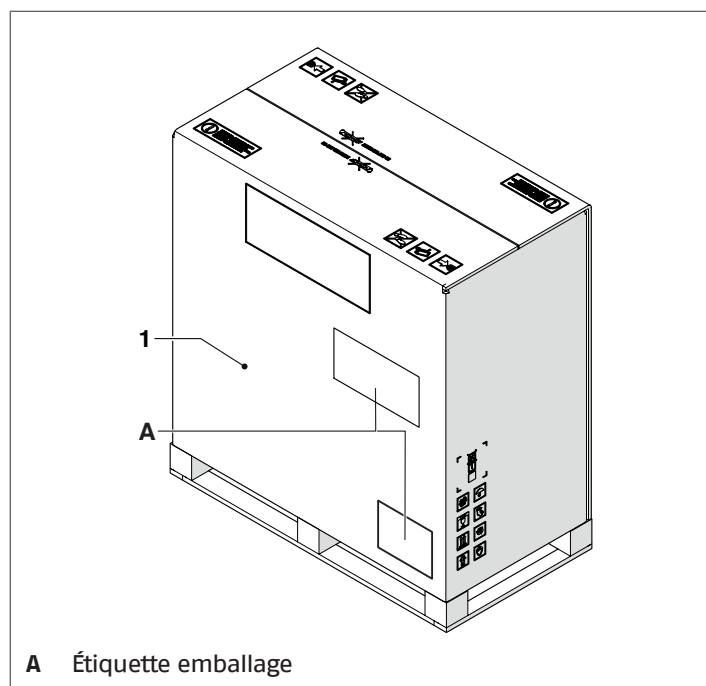
Il est important de vérifier tout de suite qu'elle est en bon état et conforme à la commande. Les caractéristiques spécifiques du produit sont indiquées à l'extérieur : modèle, puissance, équipement, type de combustible. Si ce qu'on a reçu ne correspond pas à ce qui a été commandé, on doit contacter immédiatement l'agent, le dépôt ou le service des ventes de sa zone.

La documentation suivante fournie est rangée dans un sachet en plastique à l'intérieur de la chaudière (1):

- Notice d'instructions pour l'utilisateur
- Notice d'instructions pour l'installateur et pour le Service d'Assistance Technique
- Certificat d'essai hydraulique
- Étiquette énergétique
- Conditions de garantie conventionnelle

Une autre enveloppe en plastique (2), se trouvant toujours à l'intérieur du groupe thermique, contient deux tubes flexibles pour fioul (G 1/4" - G 3/8") et deux raccords G 3/8".

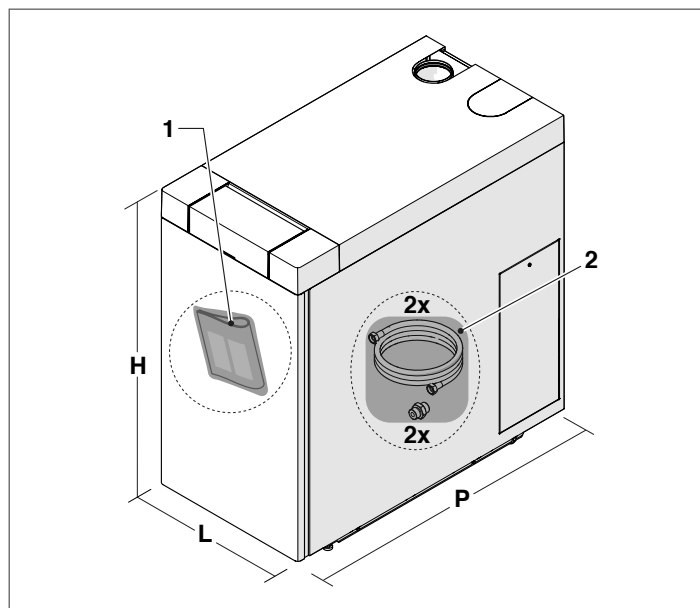
2.1.1 Positionnement des étiquettes



⚠ Le manuel d'instructions est partie intégrante de l'appareil, il est donc recommandé de le lire et de le conserver avec soin.

⚠ L'enveloppe des documents doit être conservée dans un endroit sûr. On peut en demander un duplicata à **RIELLO** qui se réserve la faculté d'en facturer le coût.

2.2 Dimensions et poids



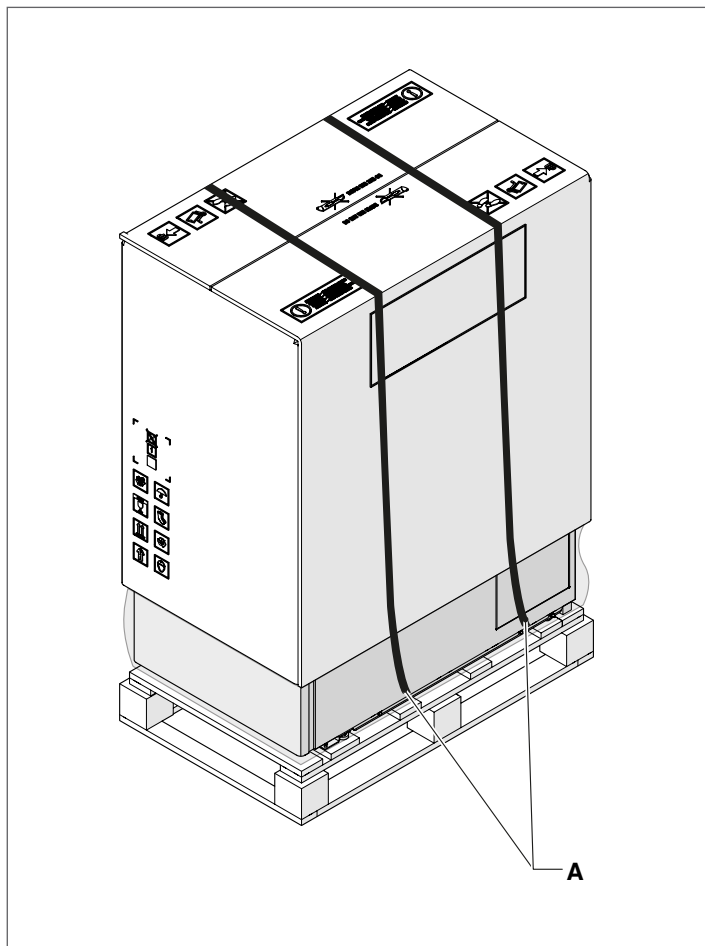
Description	INSIEME EVO COND			
	45 LN	55 LN	70 LN	
L	600			mm
P	1155			mm
H	1138			mm
Poids net	185	191	191	kg

2.3 Manutention et retrait de l'emballage

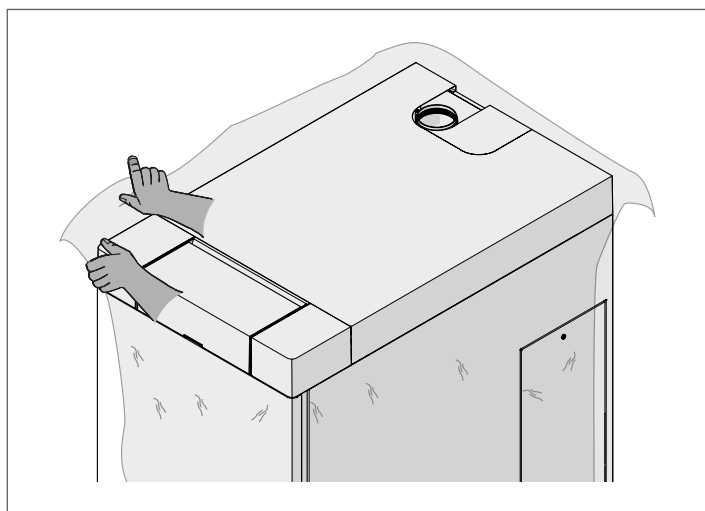
⚠ Avant d'effectuer les opérations de retrait de l'emballage et de transport, enfilez des vêtements de protection individuelle et utilisez les équipements et les outils adaptés aux dimensions et au poids de l'appareil.

Pour le retrait de l'emballage, procédez comme suit:

- enlever les feuillets (A) qui fixent l'emballage à la palette;

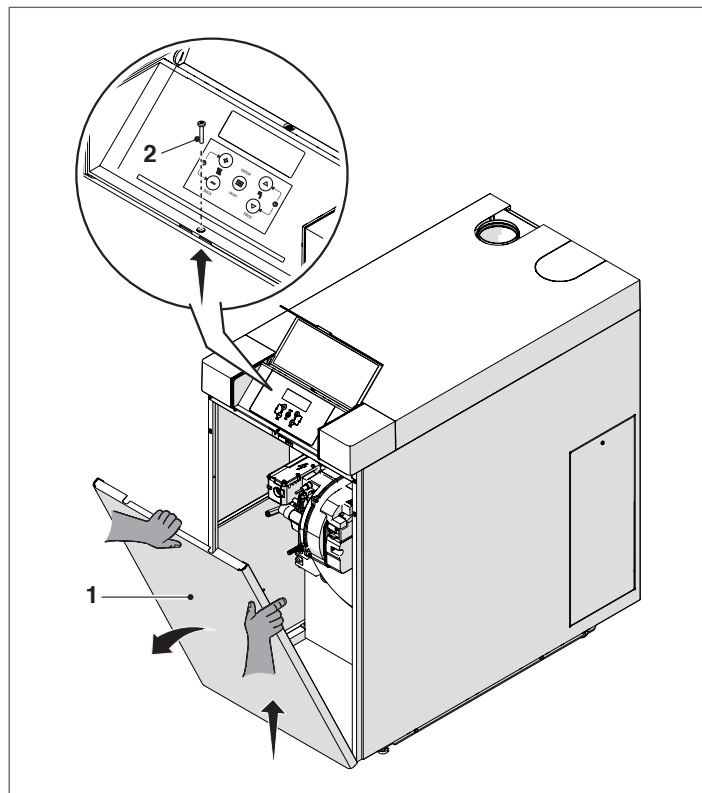


- enlever l'emballage en carton et la toile antirayures.

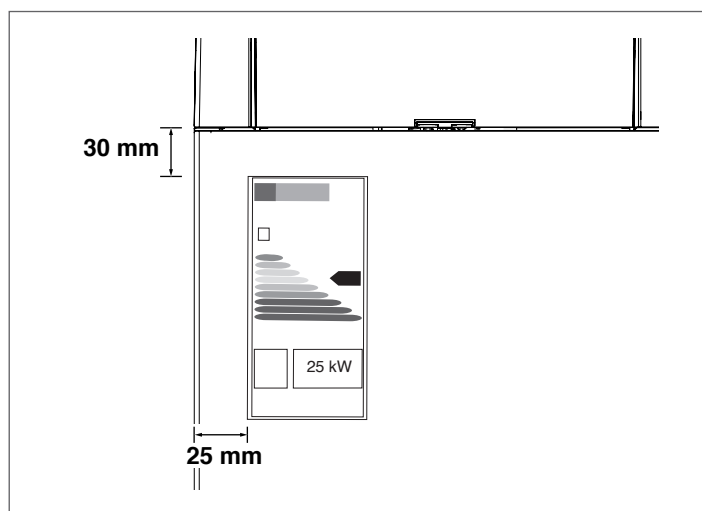


⚠ Le matériel d'emballage peut être très dangereux. Ne pas le laisser à la portée des enfants et ne pas le jeter n'importe où. Il doit être éliminé conformément à la législation en vigueur.

Après avoir enlevé l'emballage déposer la vis de fixation (2) et extraire le panneau avant (1).

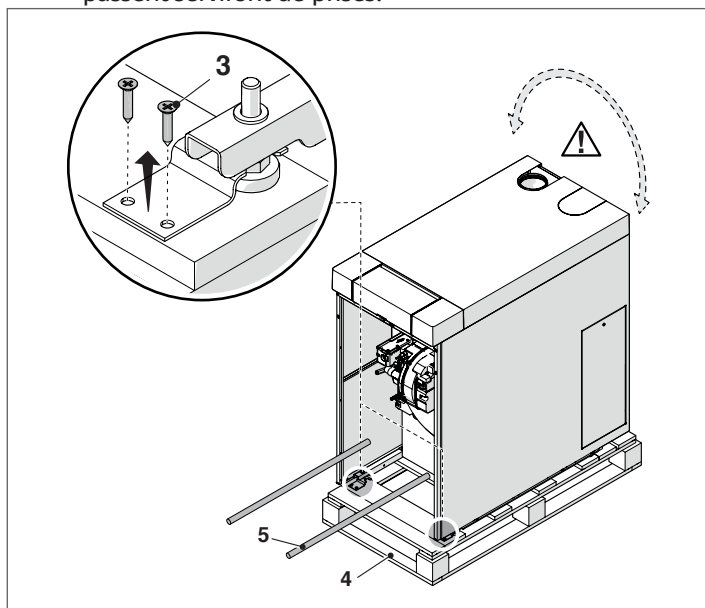


Prendre le sachet contenant la documentation fournie et appliquer sur la carrosserie l'étiquette énergie présente dans le sachet.



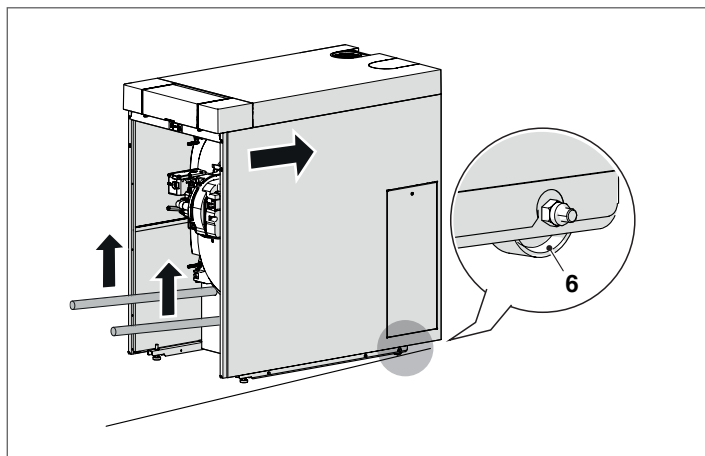
MANUTENTION AVEC BARRES

- Dévisser les vis (3) de blocage de la palette (4)
- Introduire deux bouts de tuyau (5) de longueur adéquate dans les trous prévus, en les laissant dépasser de la même longueur des deux côtés. Les parties qui dépassent serviront de prises.



⚠ Faire attention à l'oscillation de la chaudière pendant le levage.

Sur le sol plat et lisse et pour les **petits** déplacements, le groupe thermique peut être soulevé **légèrement** et déplacé avec les roues (6).



Niveler le groupe thermique en agissant sur les 2 pieds de la partie avant du groupe thermique.

2.4 Local d'installation

Le groupe thermique **INSIEME EVO COND LN** doit être installé dans des locaux avec des ouvertures d'aération de dimensions adéquates et conformes aux Normes Techniques et aux Réglementations en vigueur dans le lieu d'installation.

⚠ Tenir compte des espaces nécessaires pour accéder aux dispositifs de sécurité et de régulation et pour la réalisation des opérations d'entretien.

⚠ Vérifier si l'indice de protection électrique de l'appareil est adapté aux caractéristiques du local d'installation.

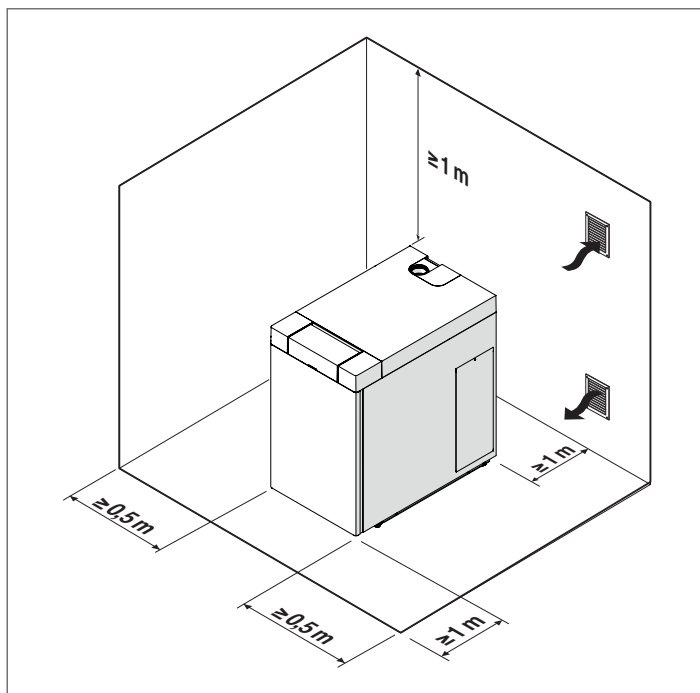
⚠ Éviter que l'air comburant ne soit contaminé par des substances contenant du chlore et du fluor (substances présentes par exemple dans les sprays, les peintures ou les détergents).

⊖ Les chaudières ne peuvent pas être installées en plein air parce qu'elles ne sont pas conçues pour fonctionner à l'extérieur.

⊖ Il est interdit de boucher ou de réduire la dimension des orifices d'aération de la chaufferie car ils sont indispensables à une combustion correcte.

2.4.1 Zones de dégagement conseillées

Les zones de dégagement pour le montage et l'entretien de la chaudière sont indiquées sur la figure.



2.5 Montage sur des installations anciennes ou à moderniser

Quand les chaudières sont installées sur des installations anciennes ou à moderniser, vérifier que :

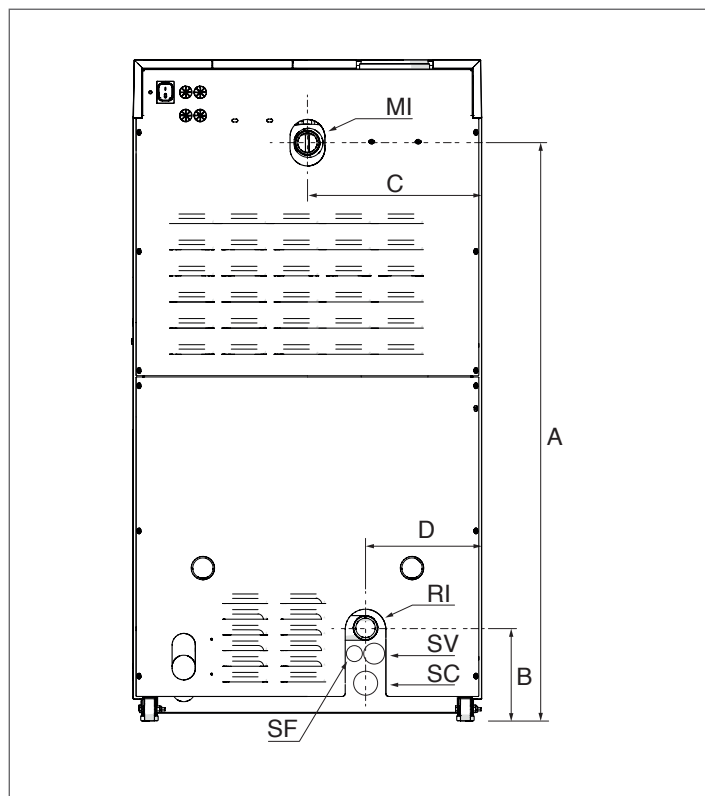
- le conduit de fumée est adapté aux températures des produits de la combustion, qu'il a été calculé et construit conformément aux normes, qu'il est le plus rectiligne possible, étanche et isolé et qu'il ne présente ni obstructions ni rétrécissements
- L'installation électrique a été réalisée conformément aux normes spécifiques et par des professionnels qualifiés
- La ligne d'amenée du combustible et l'éventuel réservoir ont été réalisés selon les normes spécifiques
- Le vase d'expansion absorbe totalement la dilatation du fluide contenu dans l'installation
- Le débit, la hauteur manométrique et la direction du flux des pompes de circulation sont appropriés
- l'installation a été lavée, qu'elle est exempte de boues et d'incrustations et qu'elle a été désaérée ; vérifier aussi les joints hydrauliques ;
- un système de traitement est prévu en cas d'eau d'alimentation/d'appoint particulière (comme valeurs de référence, tenir compte de celles qui sont indiquées page 32); voir Catalogue **RIELLO**

⚠ Le constructeur décline toute responsabilité en cas de dommages éventuels causés par une réalisation incorrecte du système d'évacuation des fumées.

2.6 Raccordements hydrauliques

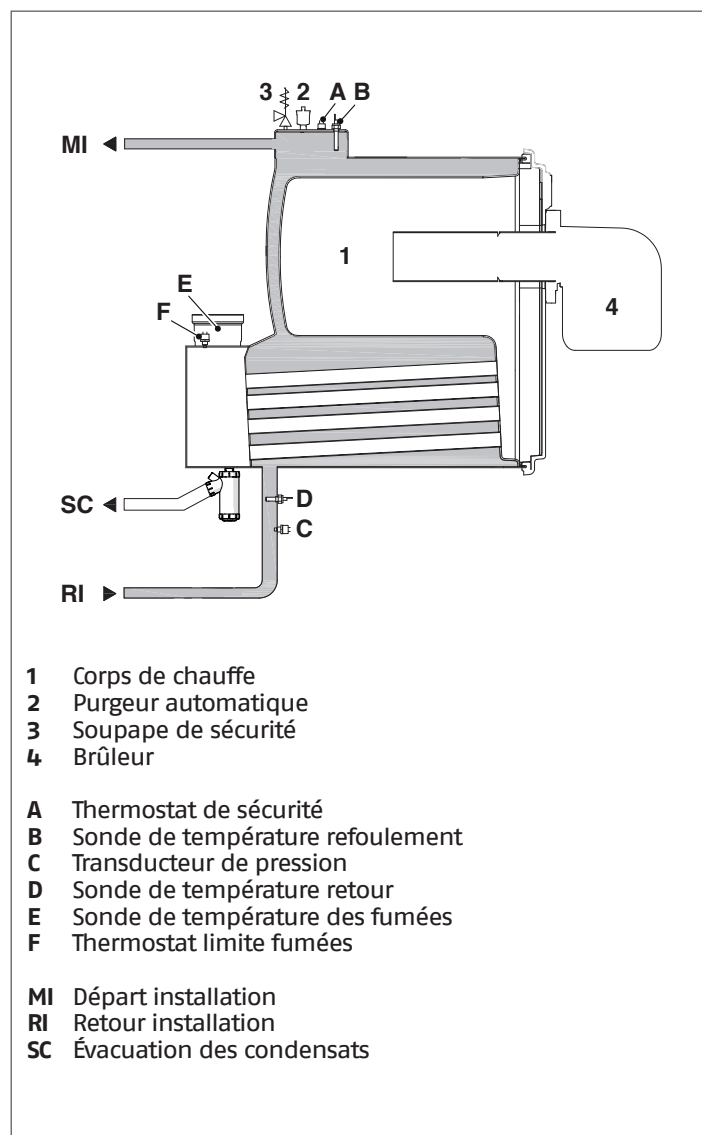
Le dimensionnement et le positionnement des raccords hydrauliques du groupe thermique **INSIEME EVO COND LN** sont rapportés dans le tableau.

Avant l'installation, il est conseillé de laver soigneusement toutes les conduites de l'installation pour éliminer les éventuels résidus d'usinage.



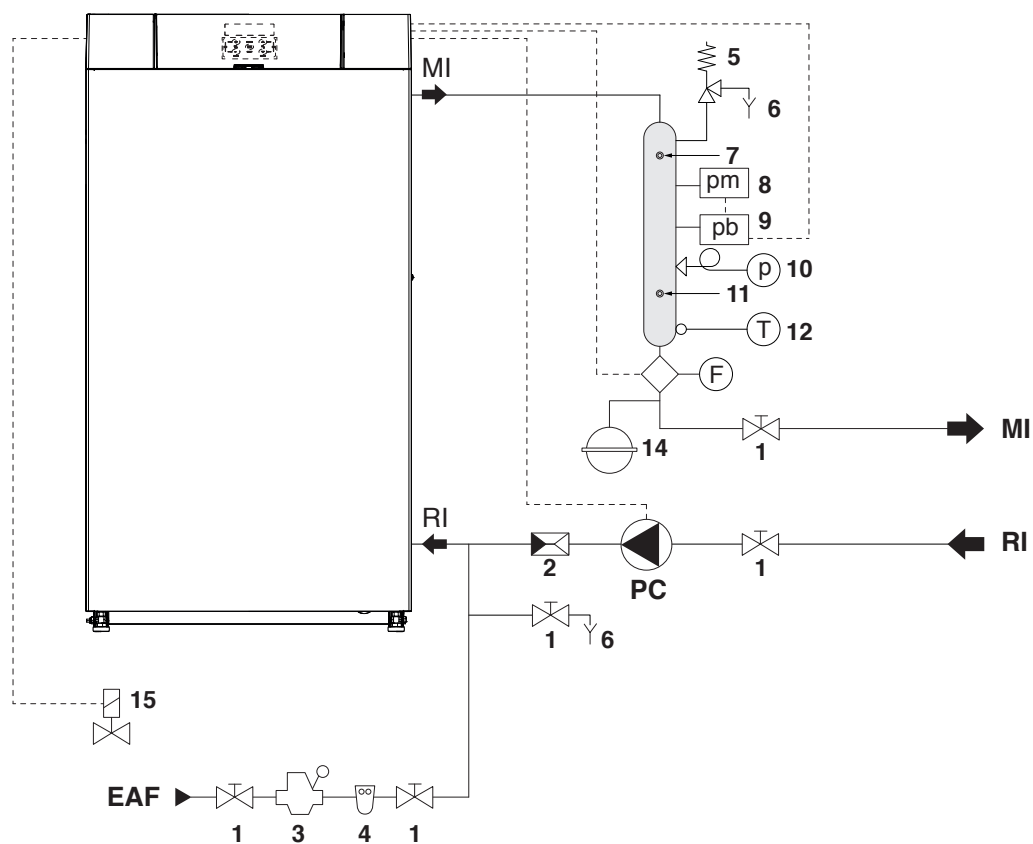
DESCRIPTION	INSIEME EVO COND			UM
	45 LN	55 LN	70 LN	
A		995		mm
B		160		mm
C		300		mm
D		200		mm
MI (refoulement installation)		1"1/4 M		∅
RI (retour installation)		1"1/4 M		∅
Sf (décharge vanne d'évent automatique)		11		∅ mm
SV (décharge vanne de sécurité)		21		∅ mm
SC (évacuation condensats)		21		∅ mm

2.7 Circuit hydraulique de la chaudière



2.8 Installations hydrauliques de principe et configurations

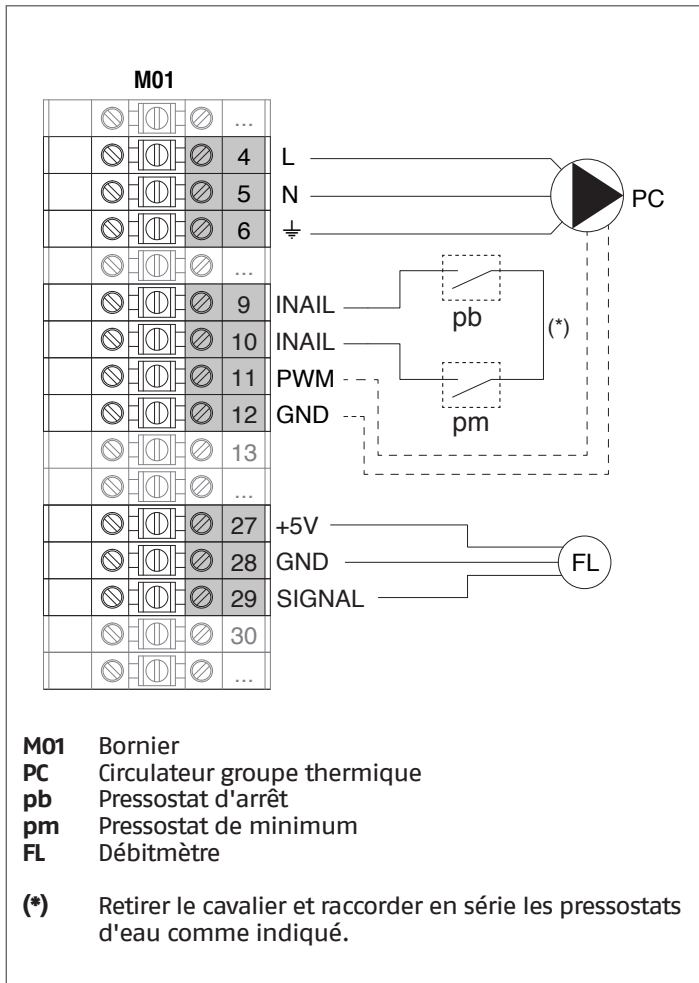
Schéma 1 : circuit avec groupe thermique directement raccordé au système de chauffage



- | | |
|--|--|
| <p>1 Vannes d'arrêt
 2 Clapet anti-retour
 3 Réducteur de pression
 4 Filtre adoucisseur
 5 Soupape de sécurité
 6 Vidange
 7 Puits VIC INAIL
 8 Pressostat de minimum
 9 Pressostat d'arrêt
 10 Manomètre</p> | <p>11 Puits thermomètre de contrôle
 12 Thermomètre
 13 Débitmètre
 14 Vase d'expansion
 15 Vanne d'arrêt du combustible (VIC)
 PC Circulateur groupe thermique
 MI Départ installation
 RI Retour installation
 EAF Entrée d'eau froide</p> |
|--|--|

- L'installateur est chargé de choisir et d'installer les composants. Il doit travailler selon les règles de la bonne technique et se conformer à la législation en vigueur.
- Les eaux d'alimentation ou d'appoint particulières doivent être conditionnées avec des systèmes de traitement appropriés. On peut prendre comme valeurs de référence les valeurs indiquées dans le tableau de la page 32.
- Le groupe thermique peut être raccordé à un ballon de stockage ATRB 120 avec l'utilisation de kits accessoires spécifiques (voir le Catalogue).
- Le circuit sanitaire et le circuit de chauffage doivent être complétés par des réservoirs d'expansion d'une capacité adéquate et des vannes de sécurité appropriées convenablement dimensionnées. La vidange des vannes de sécurité et des appareils doit être raccordée à un système de collecte et d'évacuation approprié (voir le Catalogue pour les accessoires pouvant être combinés).
- Il est interdit de faire fonctionner les circulateurs sans eau.

Connexions électriques Schéma 1



Configuration des paramètres de base Schéma 1

Par. N°	Description	Réglages paramètre	
2027	Entr. Progr. 2	1 = Fluxmètre chauffage (*)	FL
2029	Entr. Progr. 8	1= Pressostat de chauffage (**)	INAIL
2030	Sort. Progr. 1	1 = Active la sortie du relais VIC (**)	VIC
2033	Sort. Progr. 4	1= Circulateur du groupe thermique (**)	PC

(*) Pour plus d'informations, voir le paragraphe « Configuration des paramètres du débitmètre (accessoire) »

(**) Réglage d'usine

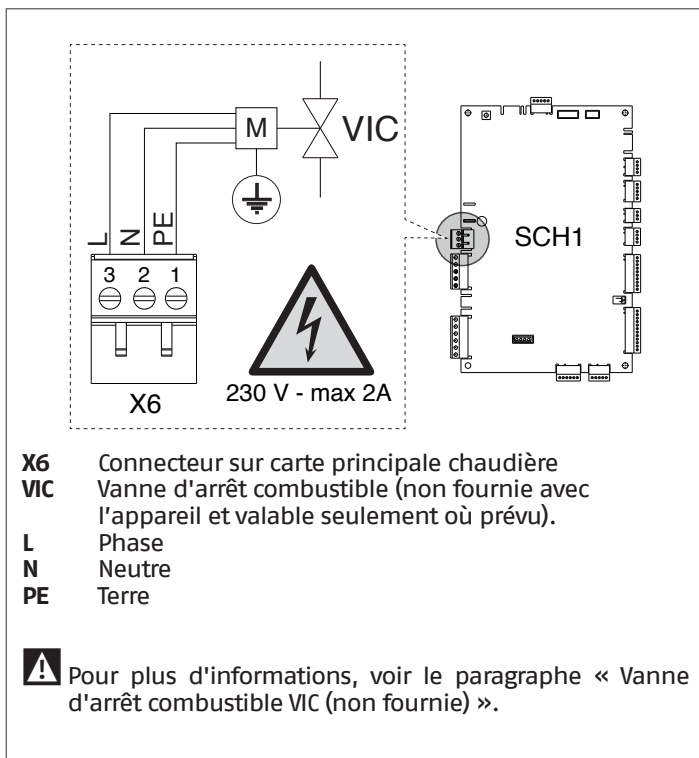
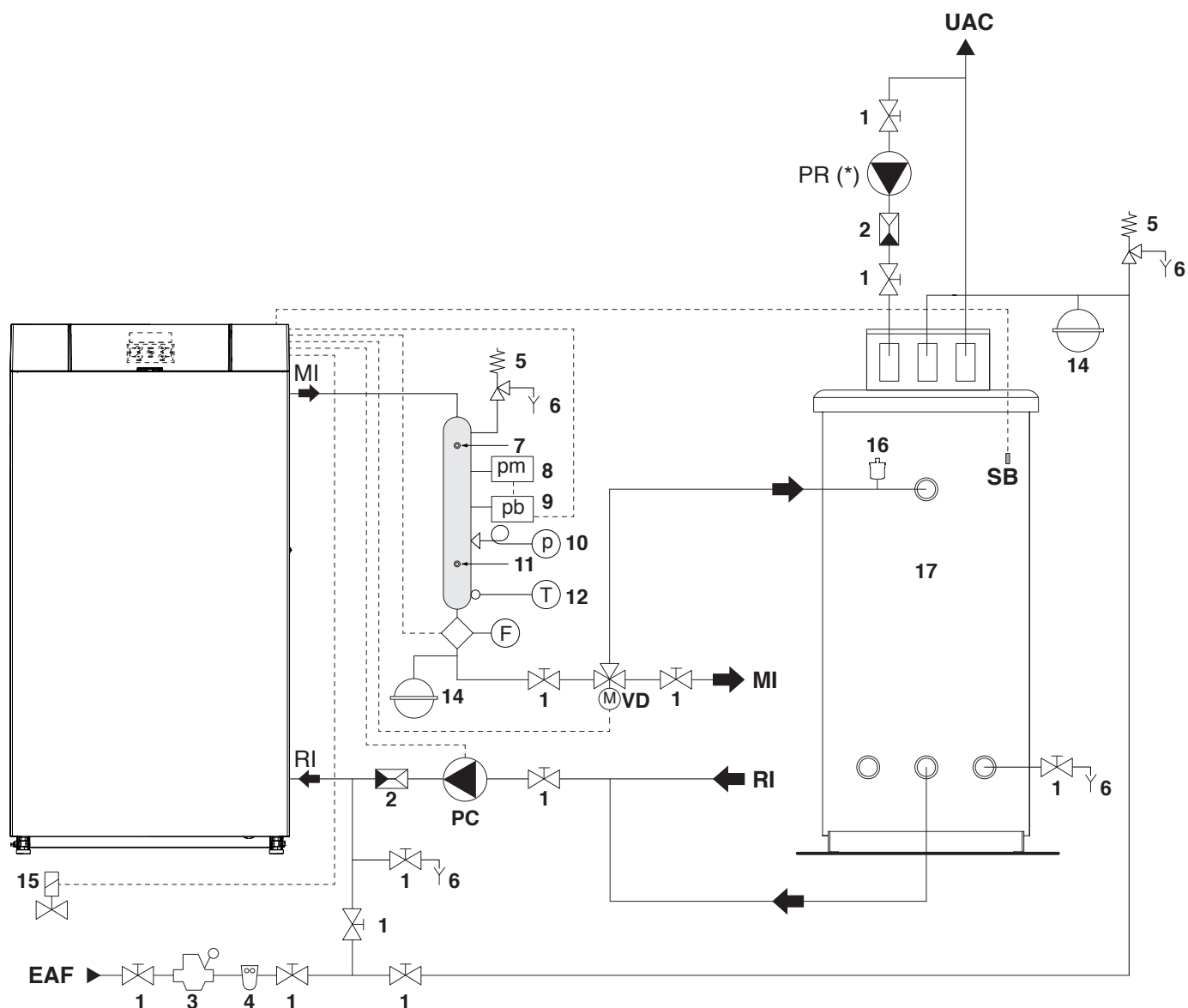


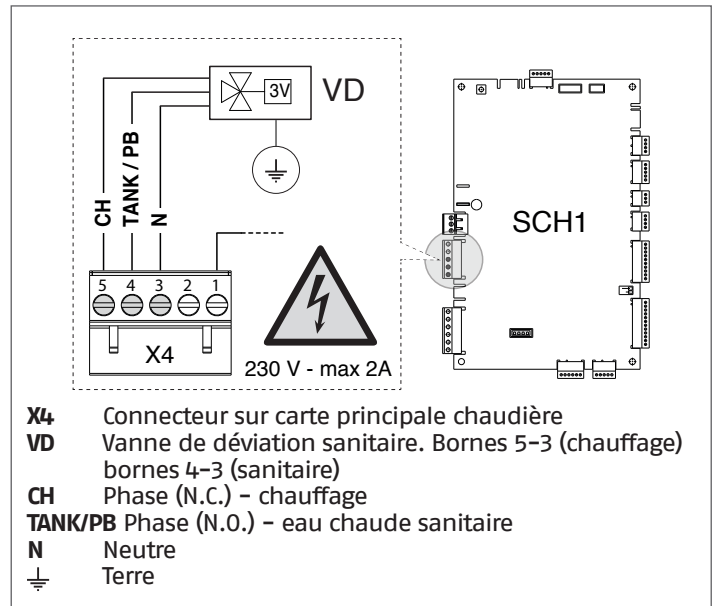
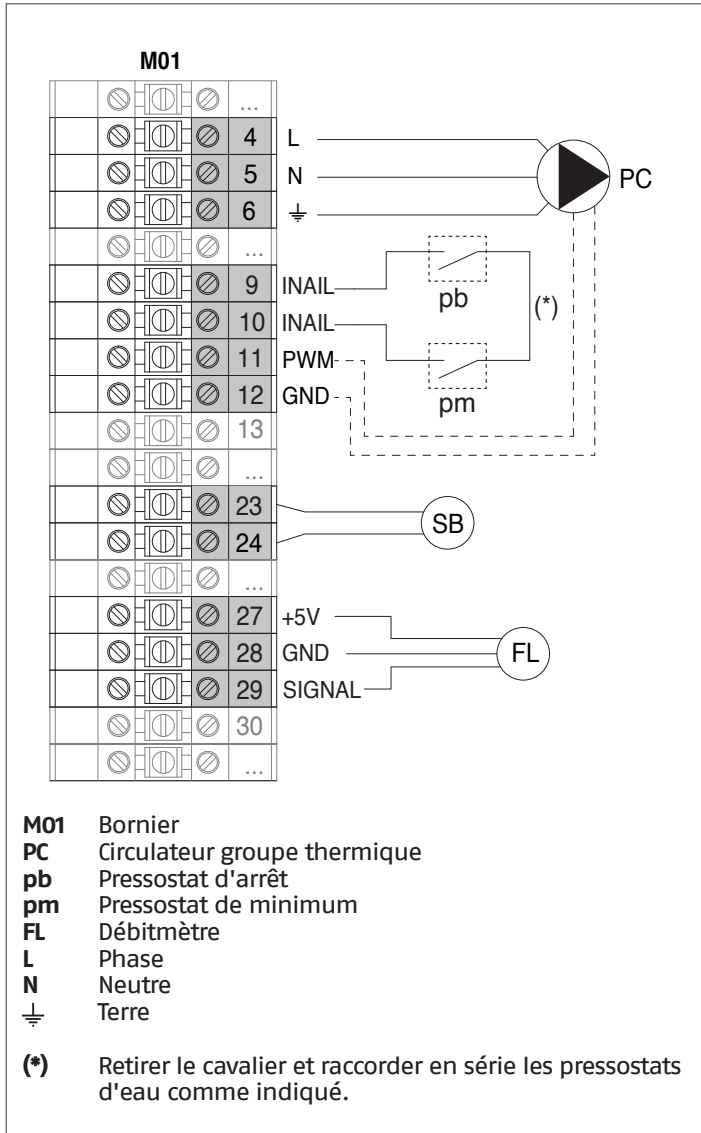
Schéma 2 : circuit avec groupe thermique raccordé directement au système de chauffage et de production ECS avec ballon et vanne de déviation externe



- | | | | |
|----|-------------------------------|-----|--|
| 1 | Vannes d'arrêt | 15 | Vanne d'arrêt du combustible (VIC) |
| 2 | Clapet anti-retour | 16 | Vanne de purge automatique |
| 3 | Réducteur de pression | 17 | Préparateur |
| 4 | Filtre adoucisseur | MI | Départ installation |
| 5 | Soupape de sécurité | RI | Retour installation |
| 6 | Vidange | EAF | Entrée d'eau froide |
| 7 | Puits VIC INAIL | UAC | Sortie eau chaude sanitaire |
| 8 | Pressostat de minimum | PC | Circulateur groupe thermique |
| 9 | Pressostat d'arrêt | VD | Vanne déviatrice ECS |
| 10 | Manomètre | SB | Sonde/thermostat chauffe-eau |
| 11 | Puits thermomètre de contrôle | PR | Circulateur de recirculation sanitaire |
| 12 | Thermomètre | (*) | Circulateur non géré par le régulateur du groupe thermique |
| 13 | Débitmètre | | |
| 14 | Vase d'expansion | | |

- L'installateur est chargé de choisir et d'installer les composants. Il doit travailler selon les règles de la bonne technique et se conformer à la législation en vigueur.
- Les eaux d'alimentation ou d'appoint particulières doivent être conditionnées avec des systèmes de traitement appropriés. On peut prendre comme valeurs de référence les valeurs indiquées dans le tableau de la page 32.
- Le groupe thermique peut être raccordé à un ballon de stockage ATRB 120 avec l'utilisation de kits accessoires spécifiques (voir le Catalogue).
- Le circuit sanitaire et le circuit de chauffage doivent être complétés par des réservoirs d'expansion d'une capacité adéquate et des vannes de sécurité appropriées convenablement dimensionnées. La vidange des vannes de sécurité et des appareils doit être raccordée à un système de collecte et d'évacuation approprié (voir le Catalogue pour les accessoires pouvant être combinés).
- Il est interdit de faire fonctionner les circulateurs sans eau.

Connexions électriques Schéma 2



Configuration des paramètres de base Schéma 2

Par. N°	Description	Réglages paramètre	
2027	Entr. Progr. 2	1 = Fluxmètre chauffage (*)	FL
2029	Entr. Progr. 8	1= Pressostat de chauffage (**)	INAIL
2030	Sort. Progr. 1	1 = Active la sortie du relais VIC (**)	VIC
2032	Sort. Progr. 2	1= Vanne à 3 voies avec ballon ECS avant le séparateur	VD
2033	Sort. Progr. 4	1= Circulateur du groupe thermique (**)	PC
2035	Mode ECS	1 = ECS avec chauffe-eau	
2080	Anti-légionellose	1 = tous les jours 2 = hebdomadaire	(***)

- (*)** Pour plus d'informations, voir le paragraphe « Configuration des paramètres du débitmètre (accessoire) ».
- (**)** Réglage d'usine
- (***)** Choisir selon les besoins

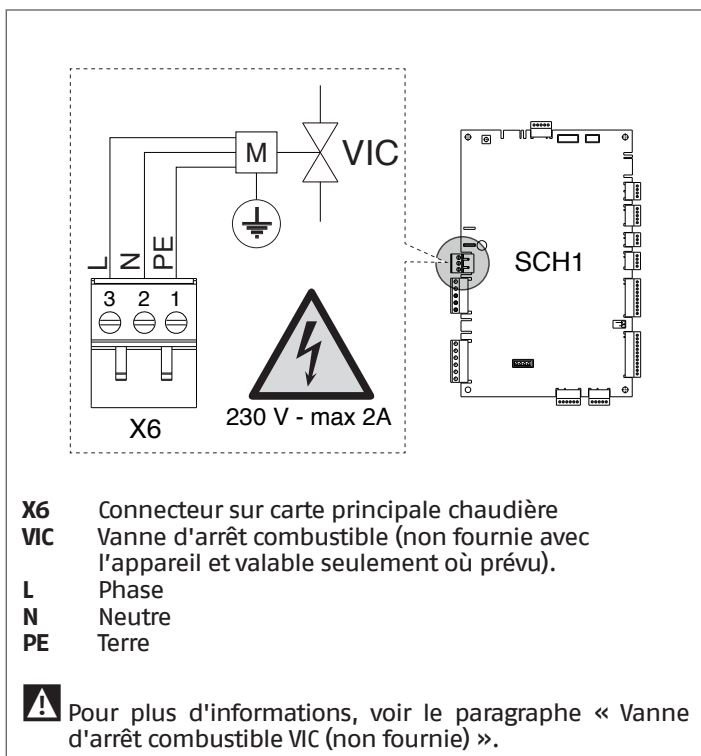
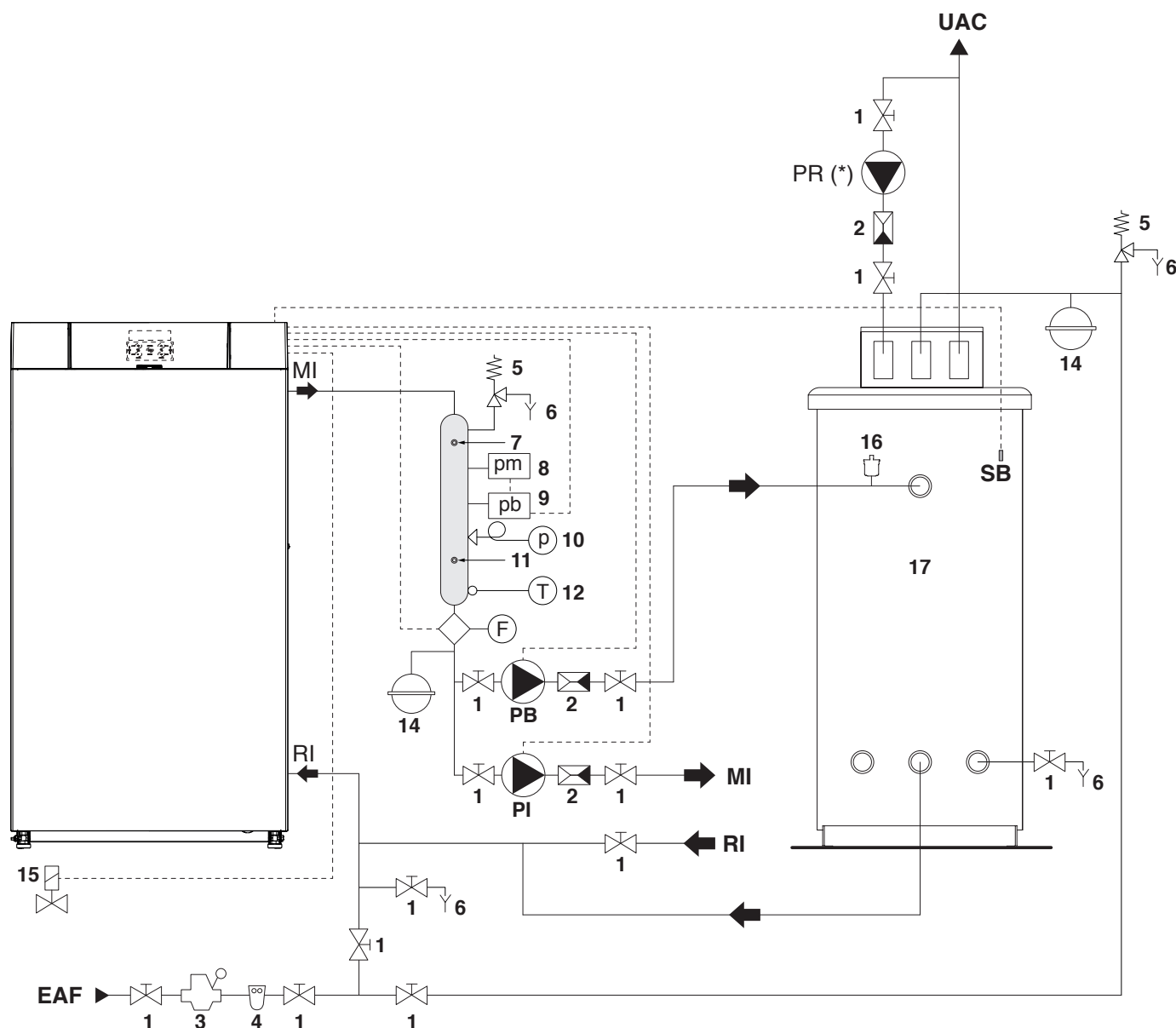


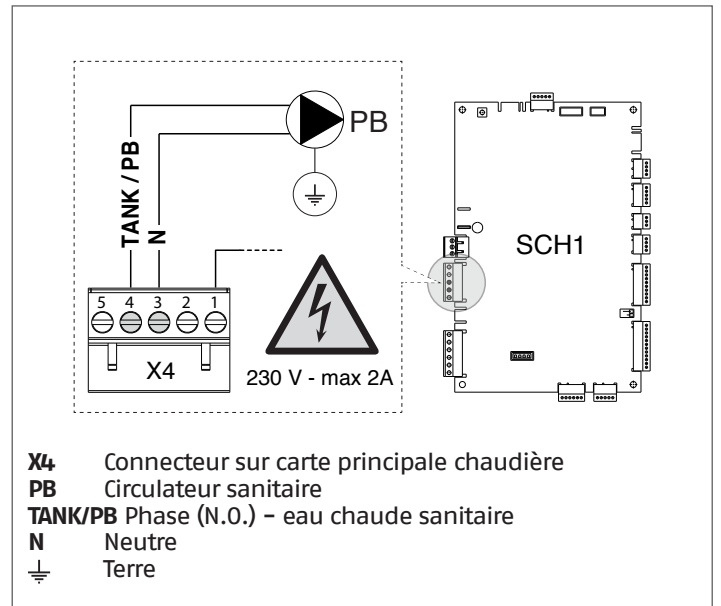
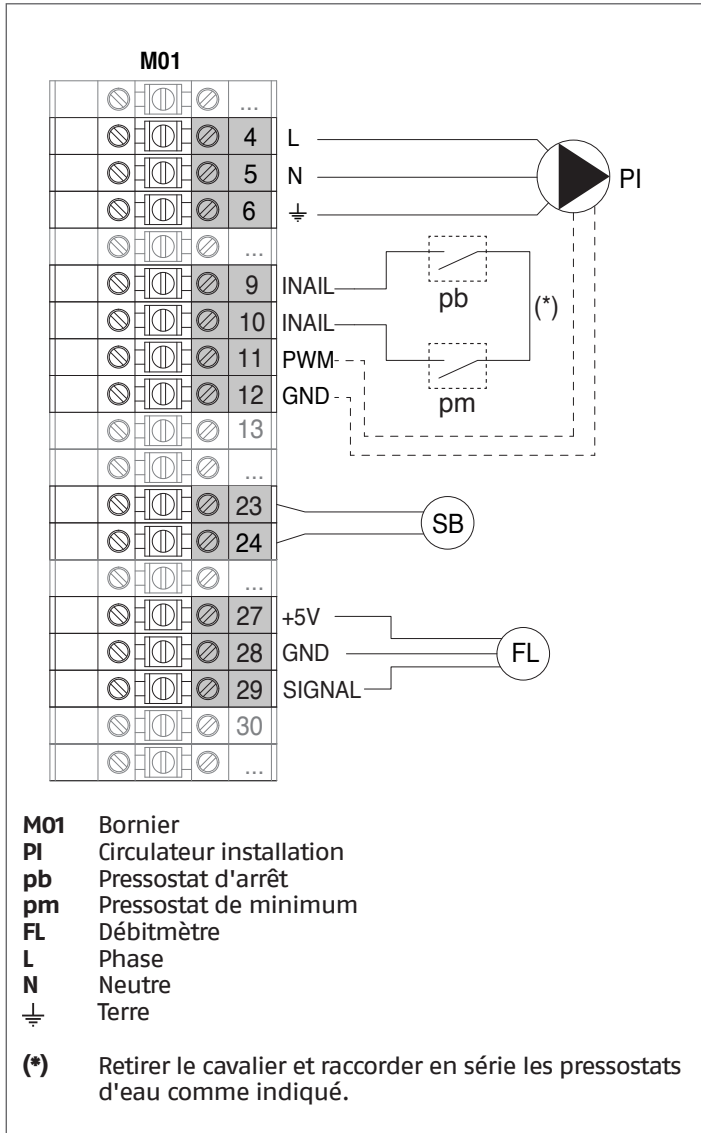
Schéma 3 : circuit avec groupe thermique directement raccordé au système de chauffage et de production d'ECS avec ballon et circulateur dédié



- | | | | |
|----|-------------------------------|-----|--|
| 1 | Vannes d'arrêt | 15 | Vanne d'arrêt du combustible (VC) |
| 2 | Clapet anti-retour | 16 | Vanne de purge automatique |
| 3 | Réducteur de pression | 17 | Préparateur |
| 4 | Filtre adoucisseur | MI | Départ installation |
| 5 | Soupape de sécurité | RI | Retour installation |
| 6 | Vidange | EAF | Entrée d'eau froide |
| 7 | Puits VIC INAIL | UAC | Sortie eau chaude sanitaire |
| 8 | Pressostat de minimum | PI | Circulateur installation |
| 9 | Pressostat d'arrêt | PB | Circulateur sanitaire |
| 10 | Manomètre | SB | Sonde/thermostat chauffe-eau |
| 11 | Puits thermomètre de contrôle | PR | Circulateur de recirculation sanitaire |
| 12 | Thermomètre | (*) | Circulateur non géré par le régulateur du groupe thermique |
| 13 | Débitmètre | | |
| 14 | Vase d'expansion | | |

- La sortie des soupapes de sécurité doit être raccordée à un système de collecte et d'évacuation approprié.
- L'installateur est chargé de choisir et d'installer les composants. Il doit travailler selon les règles de la bonne technique et se conformer à la législation en vigueur.
- Les eaux d'alimentation ou d'appoint particulières doivent être conditionnées avec des systèmes de traitement appropriés. On peut prendre comme valeurs de référence les valeurs indiquées dans le tableau de la page 32.
- Le groupe thermique peut être raccordé à un ballon de stockage ATRB 120 avec l'utilisation de kits accessoires spécifiques (voir le Catalogue).
- Le circuit sanitaire et le circuit de chauffage doivent être complétés par des réservoirs d'expansion d'une capacité adéquate et des vannes de sécurité appropriées convenablement dimensionnées. La vidange des vannes de sécurité et des appareils doit être raccordée à un système de collecte et d'évacuation approprié (voir le Catalogue pour les accessoires pouvant être combinés).
- Il est interdit de faire fonctionner les circulateurs sans eau.

Connexions électriques Schéma 3



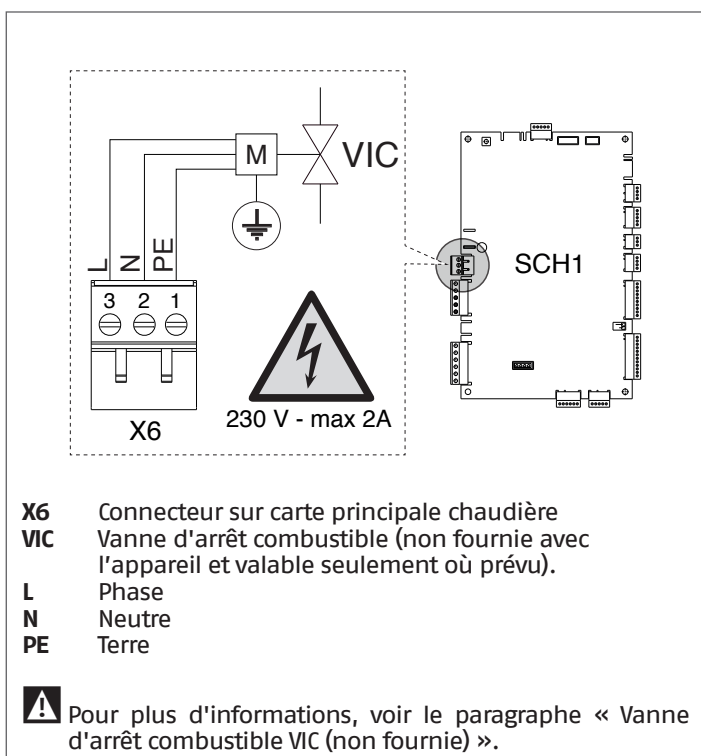
Configuration des paramètres de base Schéma 3

Par. N°	Description	Réglages paramètre	
2027	Entr. Progr. 2	1 = Fluxmètre chauffage (*)	FL
2029	Entr. Progr. 8	1= Pressostat de chauffage (**)	INAIL
2030	Sort. Progr. 1	1 = Active la sortie du relais VIC (**)	VIC
2032	Sort. Progr. 2	3 = Pompe du ballon ECS	PB
2033	Sort. Progr. 4	2 = Circulateur de l'installation	PI
2035	Mode ECS	1 = ECS avec chauffe-eau	
2080	Anti-légionellose	1 = tous les jours 2 = hebdomadaire	(***)

(*) Pour plus d'informations, voir le paragraphe « Configuration des paramètres du débitmètre (accessoire) ».

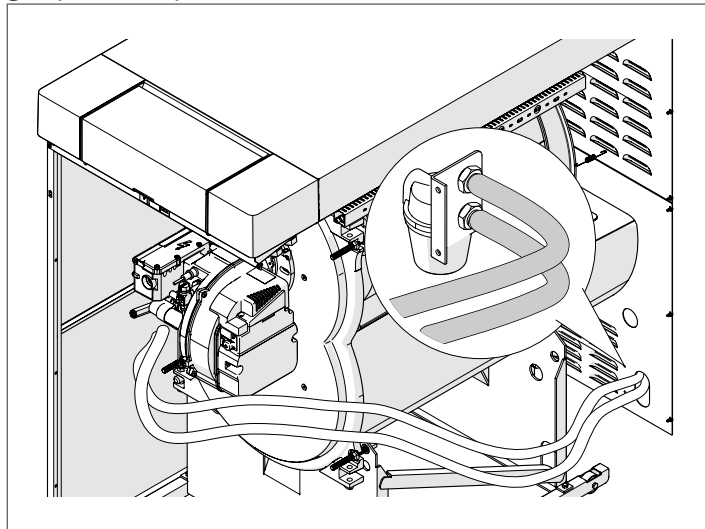
(**) Réglage d'usine

(***) Choisir selon les besoins



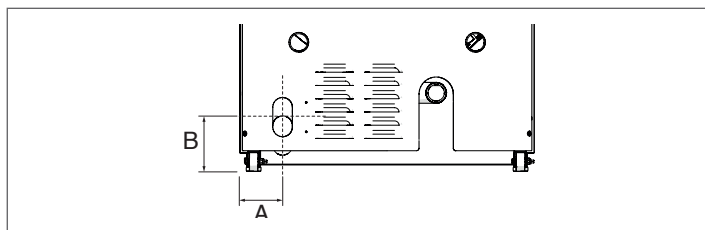
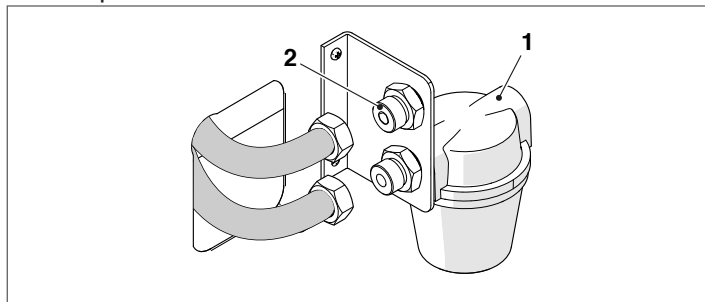
2.9 Raccordements du combustible

Deux tuyaux flexibles d'alimentation en fioul au brûleur, à relier par les soins de l'installateur, sont fournis en dotation avec le groupe thermique **INSIEME EVO COND LN**.



La connexion à l'aspiration de la pompe du fioul doit être effectuée directement sur le filtre (1) (accessoire), le tuyau de retour doit être relié sur le raccord prévu à cet effet (2).

Vérifier que les raccordements réalisés sont étanches.



Description	INSIEME EVO COND			Ø
	45 LN	55 LN	70 LN	
Raccords	2 x 3/8" M			
A	87			mm
B	113			mm

Si l'installation est en dépression, la conduite de retour doit arriver à la même hauteur que la conduite d'aspiration. Le clapet de pied n'est ainsi pas nécessaire, alors qu'il est indispensable si la conduite de retour arrive au-dessus du niveau du combustible.

⚠ L'installateur doit garantir que la dépression d'alimentation ne puisse jamais dépasser 0,4 bar (30 cm Hg). Au-delà de cette valeur, il y a dégazage du combustible. Il est recommandé que les tuyauteries soient parfaitement étanches.

⚠ Il est conseillé de faire nettoyer périodiquement le réservoir du combustible.

⚠ L'installation d'alimentation du combustible doit être adéquate pour le débit nécessaire au brûleur et elle doit être dotée de tous les dispositifs de sécurité et de contrôle prescrits par les Normes en vigueur. Pour son dimensionnement faire référence au tableau à la page « 26 27 » du paragraphe « Amorçage de la pompe ».

⚠ Il faut installer un filtre sur la ligne d'alimentation du combustible.

⚠ Avant de mettre en fonction le groupe thermique, s'assurer que le tuyau de retour ne soit pas bouché. Une contre-pression excessive provoquerait la rupture de l'organe d'étanchéité de la pompe.

⚠ Après avoir effectué l'installation, veiller à ce que les joints soient étanches.

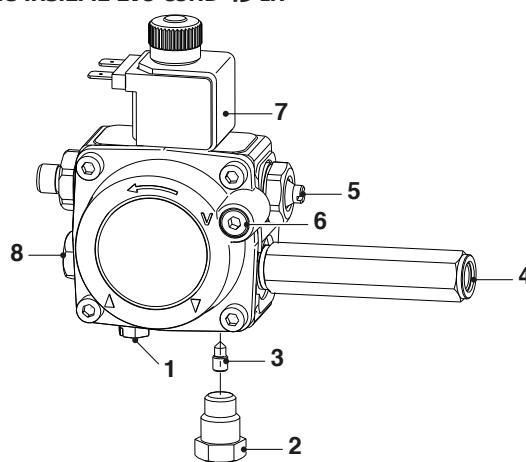
Pompe fioul

⚠ Avant de mettre le brûleur en marche, s'assurer que le tuyau de retour dans la cuve ne soit pas bouché. Tout obstacle éventuellement présent provoquerait la rupture de l'organe d'étanchéité situé sur l'arbre de la pompe.

La pompe est prévue pour le fonctionnement à double tuyau. Pour le fonctionnement à un seul tuyau il faut desserrer le bouchon de retour (2), retirer la vis pour by-pass (3) et ensuite resserrer le bouchon (2).

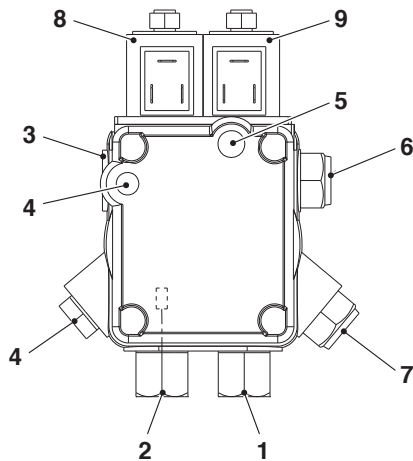
⚠ Le bouchon d'aspiration (1) est en matière plastique. Une fois retiré, il ne faut pas le réutiliser. Dans les installations à un seul tuyau, le bouchon de retour (2) doit obligatoirement être en acier.

Modèle INSIEME EVO COND 45 LN



- | | | | |
|---|------------------------|---|------------------------------|
| 1 | Aspiration | 6 | Raccord vacuomètre |
| 2 | Retour | 7 | Electrovanne |
| 3 | Vis de dérivation | 8 | Prise de pression auxiliaire |
| 4 | Raccord manomètre | | |
| 5 | Régulateur de pression | | |

Modèle INSIEME EVO COND 55 LN et 70 LN



- | | | | |
|---|--------------------|---|-------------------------------|
| 1 | Aspiration | 6 | Réglage pression, 1ère allure |
| 2 | Retour | 7 | Réglage pression, 2ème allure |
| 3 | Sortie au gicleur | 8 | Vanne 1ère allure |
| 4 | Raccord manomètre | 9 | Vanne 2ème allure |
| 5 | Raccord vacuomètre | | |

2.9.1 Système à double tuyau

Dans les systèmes à double tuyau sous vide, la pression du combustible à l'entrée du brûleur est négative (dépression). Leur réservoir est normalement situé à une hauteur inférieure par rapport au brûleur.

La tuyauterie de retour devrait se terminer dans le réservoir du fioul au même niveau du tuyau d'aspiration ; dans ce cas la vanne de retenue n'est pas nécessaire.

Si par contre la tuyauterie de retour se termine au-dessus du niveau du combustible, la vanne de retenue est indispensable.

⚠ Il est conseillé d'utiliser des filtres supplémentaires sur la tuyauterie d'alimentation en combustible. Le Fabricant recommande l'utilisation d'un filtre de combustible de qualité dans le réservoir et d'un filtre secondaire (fourni en tant qu'accessoire) afin de protéger la pompe et le gicleur du brûleur contre toute contamination.

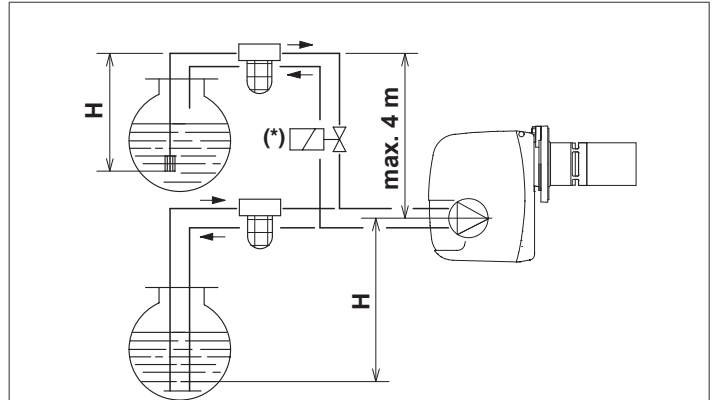
Amorçage de la pompe

⚠ Avant tout démarrage du brûleur, s'assurer que la tuyauterie de retour n'est pas obstruée ; toute obstruction causerait la rupture des dispositifs d'étanchéité de la pompe.

Pour amorcer la pompe il suffit de mettre le brûleur en marche et de vérifier que la flamme s'allume.

Si la mise en sécurité se produit avant l'arrivée du combustible, attendre au moins 20 secondes, mettre le sélecteur de fonction sur "(II) réarmement brûleur" pendant au moins 1 seconde puis le remettre sur (I). Attendre de nouveau le déroulement de toute la phase de démarrage, jusqu'à l'allumage de la flamme.

⚠ L'installateur doit garantir que la dépression d'alimentation ne puisse jamais dépasser 0,4 bar (30 cm Hg). Au-delà de cette valeur, il y a dégazage du combustible. Il est recommandé que les tuyauteries soient parfaitement étanches.



(*) VIC : Vanne d'arrêt du combustible (si prévu)

Pour le raccordement électrique se référer au paragraphe « Vanne d'arrêt combustible VIC (non fournie) ».

⚠ Si l'installation d'une vanne d'arrêt du combustible (VIC) est prévue dans le circuit d'alimentation en carburant du fioul du brûleur, la fermeture de la soupape doit être retardée pour éviter que la section de tuyau entre la pompe et la vanne se mette en dépression (vide).

Au paramètre 2079 il est possible de programmer le temps de retard (secondes) de la fermeture de la vanne VIC par rapport au brûleur.

La valeur à programmer doit toujours être \geq au temps de post-ventilation du brûleur.

H (m)	L (m)	
	Øi (8mm)	Øi (10mm)
0	35	100
0,5	30	100
1	25	100
1,5	20	90
2	15	70
3	8	30
3,5	6	20

H = dénivellation

L = longueur maximale du tuyau d'aspiration

Øi = diamètre intérieur de la tuyauterie

Le tableau affiche les longueurs approximatives maximales de la tuyauterie d'alimentation, selon la dénivellation, la longueur et le diamètre du tuyau du combustible.

2.9.2 Système à un seul tuyau

Dans les systèmes à un seul tuyau sous pression, la pression du combustible à l'entrée du brûleur est positive.

Le réservoir est normalement situé plus en haut par rapport au brûleur ou les systèmes de pompage du combustible sont installés à l'extérieur de la chaudière.

Dans les systèmes à un seul tuyau sous vide, la pression du combustible à l'entrée du brûleur est négative (dépression).

Le réservoir est normalement situé plus en bas par rapport au brûleur.

⚠ Il est conseillé d'utiliser des filtres supplémentaires sur la tuyauterie d'alimentation en combustible. Le Fabricant recommande l'utilisation d'un filtre de combustible de qualité dans le réservoir et d'un filtre secondaire (fourni en tant qu'accessoire) afin de protéger la pompe et le gicleur du brûleur contre toute contamination.

Amorçage de la pompe

Dans les systèmes à un seul tuyau sous pression, il suffit de desserrer le bouchon du vacuomètre et d'attendre la sortie du combustible.

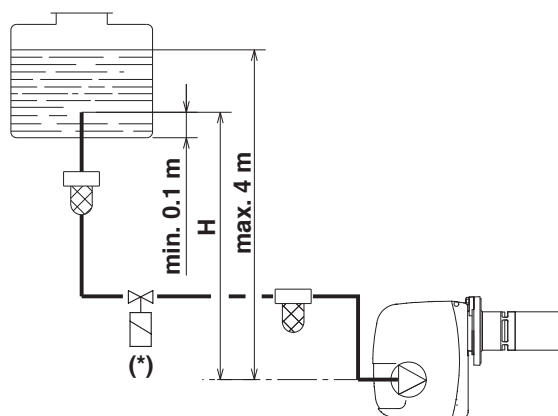
Dans les systèmes à un seul tuyau sous vide, allumer le brûleur et attendre l'amorçage.

Pour amorcer la pompe il suffit de mettre le brûleur en marche et de vérifier que la flamme s'allume.

Si la mise en sécurité se produit avant l'arrivée du combustible, attendre au moins 20 secondes, mettre le sélecteur de fonction sur "(II) réarmement brûleur" pendant au moins 1 seconde puis le remettre sur (I). Attendre de nouveau le déroulement de toute la phase de démarrage, jusqu'à l'allumage de la flamme.

⚠ L'installateur doit s'assurer que la pression d'alimentation ne dépasse pas 0,5 bar. Au-dessus de cette valeur, l'étanchéité de la pompe est soumise à des contraintes excessives.

Systèmes à un seul tuyau sous pression



(*) VIC : Vanne d'arrêt du combustible (si prévu)
Pour le branchement électrique, voir le paragraphe « Vanne d'arrêt combustible VIC (non fournie) ».

⚠ Si l'installation d'une vanne d'arrêt du combustible (VIC) est prévue dans le circuit d'alimentation en carburant du fioul du brûleur, la fermeture de la soupape doit être retardée pour éviter que la section de tuyau entre la pompe et la vanne se mette en dépression (vide). Au paramètre 2079, il est possible de régler le temps de retard (secondes) de la fermeture de la vanne VIC par rapport au brûleur. La valeur à régler doit toujours être \geq au temps de post-ventilation du brûleur.

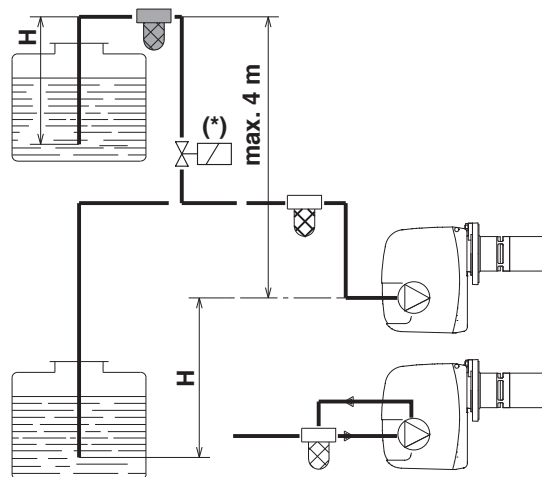
H (m)	L (m)	
	Øi (8mm)	Øi (10mm)
0,5	10	20
1	20	40
1,5	40	80
2	60	100

H = dénivellation

L = longueur maximale du tuyau d'aspiration

Øi = diamètre intérieur de la tuyauterie

Systèmes à un seul tuyau sous vide



(*) VIC : Vanne d'arrêt du combustible (si prévu)
Pour le branchement électrique, voir le paragraphe « Vanne d'arrêt combustible VIC (non fournie) ».

⚠ Si l'installation d'une vanne d'arrêt du combustible (VIC) est prévue dans le circuit d'alimentation en carburant du fioul du brûleur, la fermeture de la soupape doit être retardée pour éviter que la section de tuyau entre la pompe et la vanne se mette en dépression (vide). Au paramètre 2079, il est possible de régler le temps de retard (secondes) de la fermeture de la vanne VIC par rapport au brûleur. La valeur à régler doit toujours être \geq au temps de post-ventilation du brûleur.

H (m)	L (m)	
	Øi (8mm)	Øi (10mm)
0	35	100
0,5	30	100
1	25	100
1,5	20	90
2	15	70
3	8	30
3,5	6	20

H = dénivellation

L = longueur maximale du tuyau d'aspiration

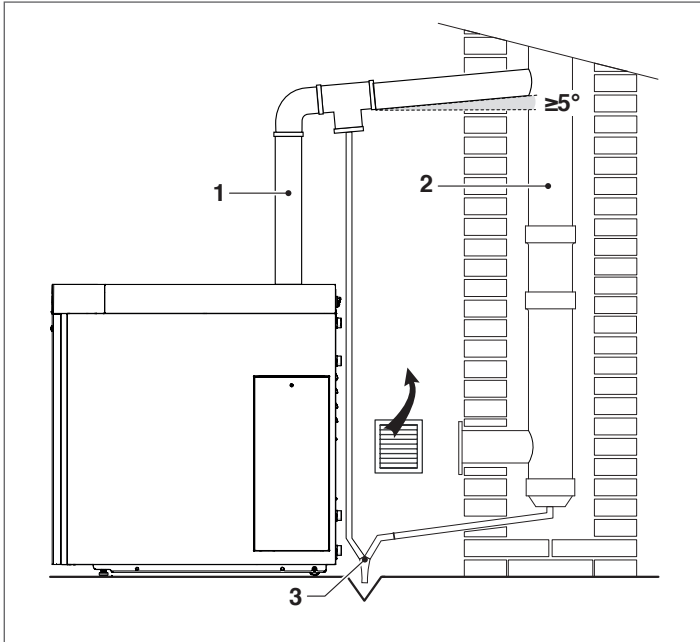
Øi = diamètre intérieur de la tuyauterie

REMARQUE :

Les tableaux affichent les longueurs approximatives maximales de la tuyauterie d'alimentation, selon la dénivellation, la longueur et le diamètre du tuyau du combustible.

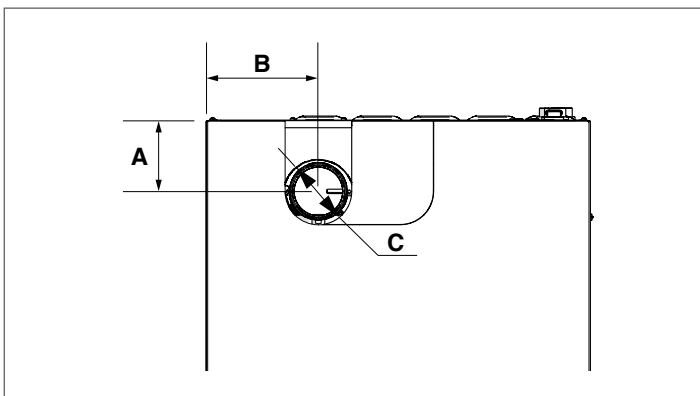
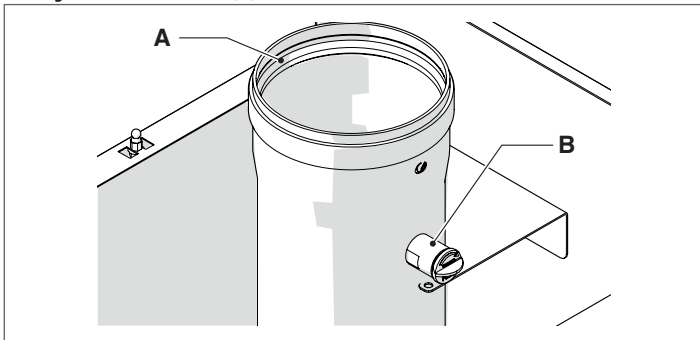
2.10 Évacuation des produits de la combustion

Le conduit de fumée (1) et la cheminée (2) doivent être construits conformément aux normes, à la législation en vigueur et aux règlements locaux.



⚠ Le système de vidange des condensats (3) doit être réalisé en conformité avec la législation en vigueur et les éventuelles réglementations locales.

⚠ Le système d'évacuation des fumées du groupe thermique est doté de joint d'étanchéité (A) et d'une prise pour l'analyse des fumées (B).



Description	INSIEME EVO COND			
	45 LN	55 LN	70 LN	
A		106		mm
B		150		mm
C		110		Øi

Le groupe thermique **INSIEME EVO COND LN** aspire l'air comburant de la pièce d'installation au moyen des ouvertures d'aération qui doivent être construites conformément aux Normes Techniques.

⊘ Il est interdit de boucher ou de réduire la dimension des orifices d'aération de la chaufferie. Ces orifices d'aération sont indispensables pour une combustion correcte et pour la sécurité de fonctionnement.

2.10.1 Caractéristiques techniques du conduit de fumée

Le conduit de fumée doit présenter les caractéristiques suivantes:

- être réalisée avec des matériaux imperméables aux fumées, capables de résister dans le temps aux contraintes mécaniques, à la chaleur, à l'action des produits de la combustion et de leurs condensats
- présenter une configuration verticale, sans étranglements, avec des déviations de l'axe inférieures ou égales à 45°
- être conforme aux conditions spécifiques de fonctionnement du produit et porter le marquage CE
- avoir les dimensions requises pour répondre aux exigences de tirage/évacuation des fumées nécessaire au bon fonctionnement du produit
- être adéquatement calorifugé à l'extérieur pour éviter les phénomènes de condensation et réduire le refroidissement des fumées
- il est nécessaire de prévoir dans la partie basse du conduit de fumée un système spécifique d'évacuation des condensats.

⚠ Le diamètre du conduit de fumée ne doit jamais être inférieur au diamètre du conduit d'évacuation des fumées du groupe thermique.

⚠ Dans la configuration B23, le conduit de fumée doit garantir la dépression minimale prévue par les normes Techniques en vigueur, en considérant une pression "zéro" à la sortie de l'évacuation des fumées de la chaudière.

2.10.2 Raccordement au conduit de fumée

Pour le raccordement au conduit de fumée, il faut obligatoirement utiliser des conduits rigides, résistants à la température, aux condensats et aux contraintes mécaniques, étanches et isolés. Utiliser des matériaux adaptés, tels que l'acier inoxydable. La portion subhorizontale doit présenter une inclinaison minimale de 5° vers la chaudière et doit être correctement calorifugée. Sur les portions subhorizontales longues (L > 1 m), interposer un système d'évacuation des condensats avant l'entrée de la chaudière (comme indiqué sur la figure) de sorte que les éventuels condensats qui se sont formés dans cette portion de conduit puissent être évacués.

Le conduit d'évacuation doit avoir une section supérieure à celle du raccord du tuyau d'évacuation de l'appareil. Pour les changements de direction, utiliser un raccord en T avec un bouchon d'inspection qui facilite le nettoyage périodique des conduites. Toujours s'assurer, après le nettoyage, que les bouchons d'inspection sont hermétiquement refermés et que leur joint est intact.

⚠ Le conduit d'évacuation doit être à une distance minimale de 500 mm des éléments de construction inflammables ou sensibles à la chaleur.

⚠ Les joints des jonctions doivent être réalisés avec des matériaux résistants à l'acidité des condensats et aux températures des fumées d'évacuation de l'appareil.

⚠ Veiller à ce que les conduits soient correctement montés en tenant compte de la direction des fumées et de la descente des éventuels condensats.

⚠ Des conduits de fumée et des conduits d'évacuation inadéquats ou mal dimensionnés peuvent amplifier le bruit généré par la combustion, causer des problèmes de condensation et influencer négativement sur les paramètres de combustion.

⚠ Les conduits d'évacuation non calorifugés constituent des sources potentielles de danger.

CONFIGURATION CHAUDIÈRE « OUVERTE » DE TYPE B

L'appareil est fourni de série en configuration de type B, donc conçu pour aspirer l'air directement dans le local d'installation par les ouvertures d'aération qui doivent être réalisées conformément aux Normes Techniques.

Il peut devenir de type C avec l'utilisation d'accessoires spécifiques. Dans cette configuration, l'appareil aspire l'air directement de l'extérieur avec la possibilité d'avoir des tuyaux coaxiaux ou dédoublés.

Description	INSIEME EVO COND			
	45 LN	55 LN	70 LN	
L _{MAX}	20 (*)			m

(*) Cette longueur est réduite de 1 mètre pour chaque courbe à 90° et de 0,5 mètres pour chaque courbe à 45°.

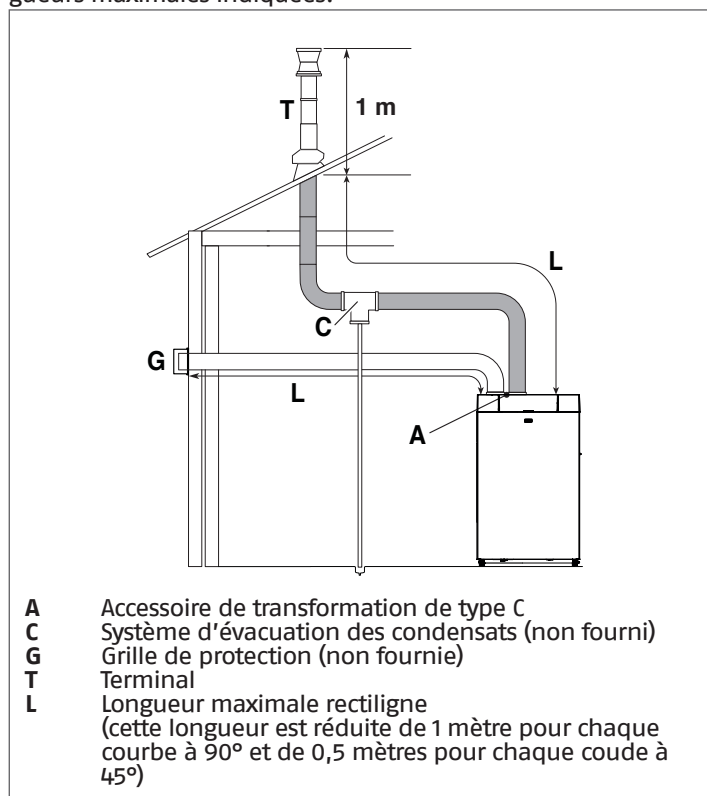
CONFIGURATION CHAUDIÈRE TYPE C «ÉTANCHE»

Si l'air comburant est prélevé à l'extérieur, l'appareil est du type C "étanche" et la chaufferie n'a pas besoin d'orifices d'aération.

Conduits séparés (Ø 110 Air / Ø 110 Fumées)

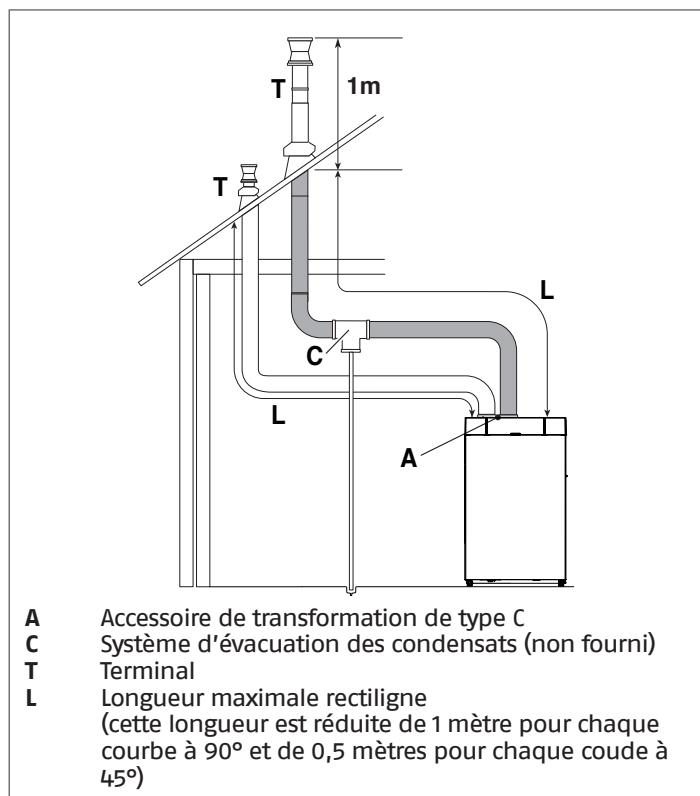
Pour ces configurations, il est nécessaire d'installer l'accessoire de transformation de type C (pour l'installation, suivre les instructions fournies avec l'accessoire).

Les conduites dédoublées peuvent être orientées dans la direction la plus adaptée aux besoins du local, en respectant les longueurs maximales indiquées.



Description	INSIEME EVO COND			
	45 LN	55 LN	70 LN	
L _{MAX} Evacuation des fumées et aspiration de l'air de combustion	30 (*)			m
L _{MAX} Aspirateur air	15 (*)			m

(*) Cette longueur est réduite de 1 mètre pour chaque courbe à 90° et de 0,5 mètres pour chaque courbe à 45°.



Description	INSIEME EVO COND			
	45 LN	55 LN	70 LN	
L _{MAX} Evacuation des fumées et aspiration de l'air de combustion	30 (*)			m
L _{MAX} Aspirateur air	15 (*)			m

(*) Cette longueur est réduite de 1 mètre pour chaque courbe à 90° et de 0,5 mètres pour chaque courbe à 45°.

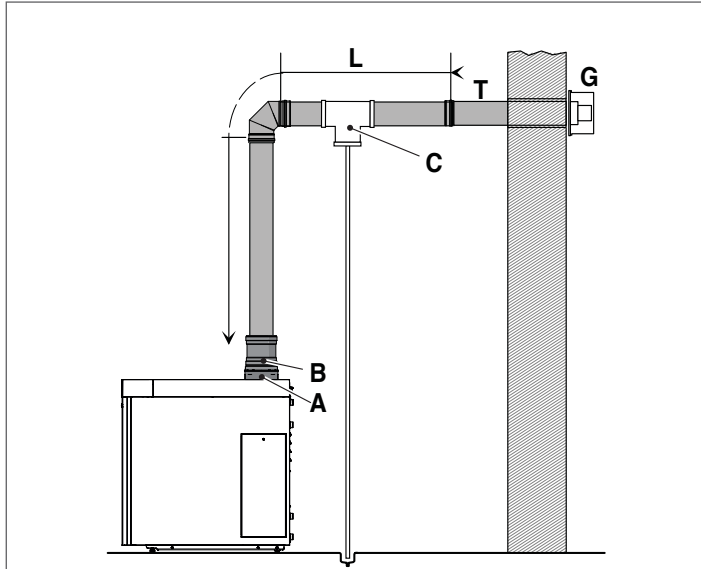
⚠ L'utilisation d'un conduit d'une longueur supérieure à celle qui est indiquée dans les tableaux entraîne une perte de puissance de la chaudière.

⚠ Ne pas obstruer, de quelque manière que ce soit, le conduit d'aspiration de l'air comburant.

Conduits coaxiaux (Ø 110/160)

Pour ces configurations, il est nécessaire d'installer l'accessoire de transformation de type C et l'accessoire d'évacuation des fumées concentrique (pour l'installation, suivre les instructions fournies avec l'accessoire).

Les conduits coaxiaux peuvent être orientés dans la direction la mieux adaptée aux exigences de la chaufferie, en respectant les longueurs maximales indiquées.



- A Accessoire de transformation de type C
- B Acc. d'évacuation des fumées concentrique
- C Système d'évacuation des condensats (non fourni)
- G Grille de protection (non fournie)
- T Terminal
- L Longueur maximale rectiligne (cette longueur est réduite de 1 mètre pour chaque courbe à 90° et de 0,5 mètres pour chaque courbe à 45°)

Description	INSIEME EVO COND			m
	45 LN	55 LN	70 LN	
LMAX	7 (*)			

(*) Cette longueur est réduite de 1 mètre pour chaque courbe à 90° et de 0,5 mètres pour chaque courbe à 45°.

- A Accessoire de transformation de type C
- B Acc. d'évacuation des fumées concentrique
- C Système d'évacuation des condensats (non fourni)
- T Terminal
- L Longueur maximale rectiligne (cette longueur est réduite de 1 mètre pour chaque courbe à 90° et de 0,5 mètres pour chaque courbe à 45°)

Description	INSIEME EVO COND			m
	45 LN	55 LN	70 LN	
LMAX	7 (*)			

(*) Cette longueur est réduite de 1 mètre pour chaque courbe à 90° et de 0,5 mètres pour chaque courbe à 45°.

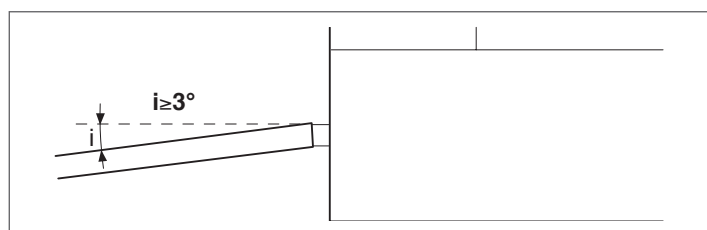
⚠ L'utilisation d'un conduit d'une longueur supérieure à celle qui est indiquée dans les tableaux entraîne une perte de puissance de la chaudière.

⚠ Ne pas obstruer, de quelque manière que ce soit, le conduit d'aspiration de l'air comburant.

2.10.3 Pré-équipement pour l'évacuation des condensats

⚠ L'angle d'inclinaison « i » doit toujours être supérieur à 3° et le diamètre du tuyau d'évacuation des condensats doit toujours être supérieur à celui du raccord présent sur la chaudière.

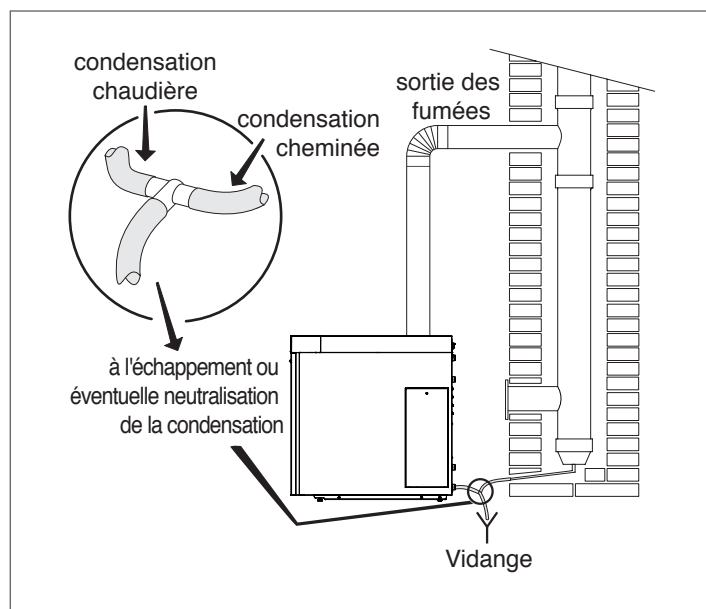
⚠ Le système vers le réseau des égouts doit être réalisé conformément à la législation en vigueur et conformément aux éventuelles réglementations locales.



⚠ Remplir le siphon d'eau avant d'allumer la chaudière, en évitant d'introduire dans le milieu des produits de combustion pendant les premières minutes de marche de la chaudière.

⚠ Il est conseillé de faire aboutir sur le même conduit d'évacuation à la fois les produits dérivant de l'évacuation des condensats de la chaudière et les condensats provenant de la cheminée.

⚠ La base de l'appareil doit être horizontale et plate dans la zone du cadre d'appui afin d'éviter les problèmes d'évacuation de la condensation.



⚠ Tout dispositif éventuel destiné à la neutralisation du condensat pourra être relié après le siphon. Pour le calcul de la durée de la charge de neutralisation, il faut que soit évalué l'état de consommation du dispositif de neutralisation après une année de fonctionnement. Sur la base de cette information, il sera possible d'extrapoler la durée totale de la charge.

Pour le choix du type de dispositif de neutralisation pouvant être utilisé, consulter le Catalogue ou s'adresser à l'agence ayant vendu l'appareil.

2.10.4 Neutralisation des condensats

Pour la neutralisation de la condensation, les kits neutraliseurs **DNO 1**, **DNO 2**, **DNO 3** et **HNO 1.6** sont disponibles.

KIT DE NEUTRALISATION TYPE DNO 1

Les unités de neutralisation de TYPE **DNO 1** sont conçues pour les installations équipées d'un puisard d'évacuation des condensats de la centrale thermique placé plus **BAS** que l'évacuation des condensats de la chaudière. Cette unité de neutralisation ne nécessite pas de branchements électriques.

KIT DE NEUTRALISATION TYPE DNO 2

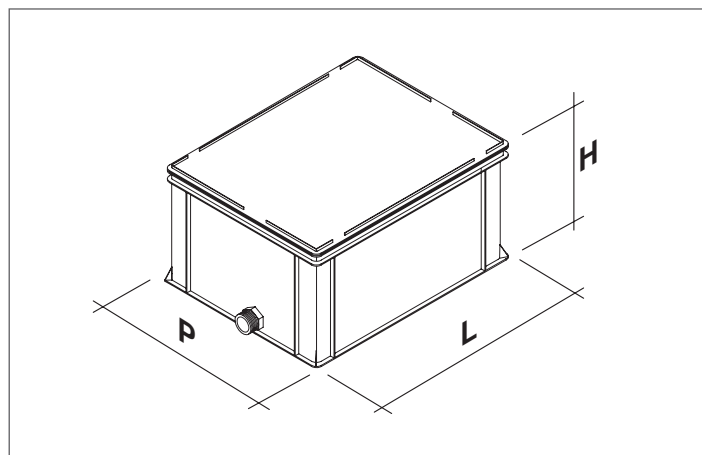
Les unités de neutralisation de TYPE **DNO 2** sont conçues pour les installations équipées d'un puisard d'évacuation des condensats de la centrale thermique placé plus **BAS** que l'évacuation des condensats de la chaudière. Cette unité de neutralisation ne nécessite pas de branchements électriques.

KIT DE NEUTRALISATION TYPE DNO 3

Les unités de neutralisation de TYPE **DNO 3** sont conçues pour les installations équipées d'un puisard d'évacuation des condensats de la centrale thermique placé plus **BAS** que l'évacuation des condensats de la chaudière. Cette unité de neutralisation ne nécessite pas de branchements électriques.

KIT DE NEUTRALISATION TYPE HNO 1.6

Les unités de neutralisation de TYPE **HNO 1.6** sont conçues pour les installations équipées d'un puisard d'évacuation des condensats de la centrale thermique placé plus **HAUT** que l'évacuation des condensats de la chaudière. Cette unité de neutralisation nécessite de branchements électriques.



Description	DNO 1	DNO 2	DNO 3	HNO 1.6	
L - Largeur	330	420	640	640	mm
H - Hauteur	230	240	240	240	mm
P - Profondeur	200	300	400	400	mm
Tuyaux de refoulement	G 1	G 1	G 1	G 1	pouce
Tuyaux d'évacuation	G 1	G 1	G 1	G 1	pouce

Données techniques

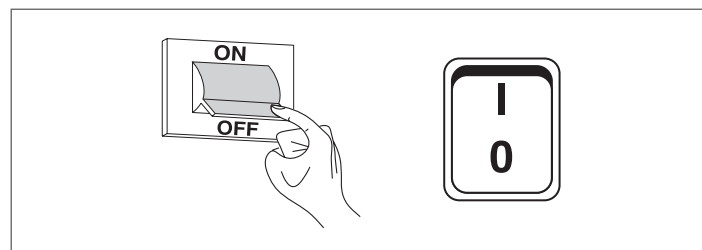
TYPE	DNO 1	DNO 2	DNO 3	HNO 1.6	
Quantité de charbon actif env.	0,3	0,3	0,3	0,3	kg
Quantité de granulé minimum env.	5	10	22	11	kg
Consommation maximum de granulé avec remplissage complet env.	7	15	38	16	kg
Quantité maximum de remplissage de granulé env.	11	25	60	27	kg
Heures à charge pleine max. env.	5500	2100	1600	3200	heures
Débit volumétrique maximum de l'eau de condensation	4	24	80	16	l/h
Puissance thermique de la chaudière associable	jusqu'à 50	jusqu'à 300	jusqu'à 1000	jusqu'à 200	kW

⚠ L'installateur est invité à choisir le neutralisateur approprié en fonction des caractéristiques de l'appareil et du type de système.

2.11 Chargement et déchargement installations

Pour le groupe thermique **INSIEME EVO COND LN** il faut prévoir un système de chargement à relier sur la ligne de retour de l'appareil.

Avant d'effectuer les opérations de remplissage et de vidage de l'installation, positionner l'interrupteur général de l'installation sur (OFF) et l'interrupteur principal de l'appareil sur (0).



2.11.1 Caractéristiques qualitatives de l'eau

Il est conseillé d'utiliser de l'eau comme agent thermique dans l'installation de chauffage. Il faut par ailleurs prévoir une installation de traitement chimique de l'eau.

La qualité de l'eau utilisée dans l'installation de chauffage doit être conforme aux paramètres suivants:

VALEURS DE RÉFÉRENCE	
pH	6-8
Conductibilité électrique	< 200 µS/cm (25 °C)
ions chlore	< 50 ppm
ions acide sulfurique	< 50 ppm
Fer total	< 0,3 ppm
Alcalinité M	< 50 ppm
Dureté totale	< 35 °F
ions soufre	aucun
ions ammoniac	aucun
ions silicium	< 30 ppm

Si la dureté de l'eau de départ dépasse la valeur indiquée dans le tableau, il faut utiliser une installation d'adoucissement de l'eau.

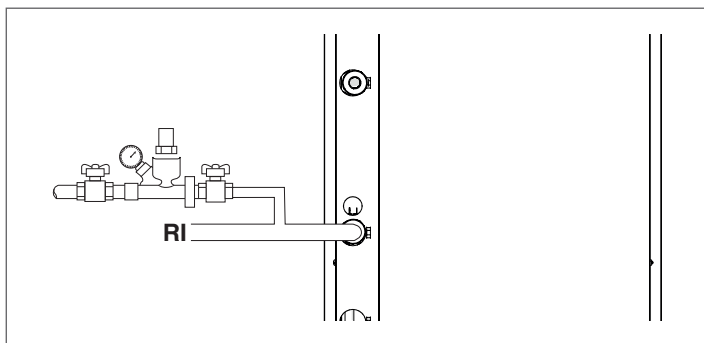
⚠ Un adoucissement excessif de l'eau (dureté totale <15°F) pourrait générer des phénomènes de corrosion au contact des éléments métalliques (tuyaux ou parties de la chaudière). De plus, il faut contenir la valeur de la conductivité sous la barre des 200 µS/cm.

⊖ Il est interdit de remplir constamment ou fréquemment l'installation de chauffage car cela pourrait endommager l'échangeur de chaleur de la chaudière. Il faut donc éviter l'utilisation de systèmes de remplissage automatique.

2.11.2 Remplissage

Avant de débuter le chargement, vérifier que la vanne d'évacuation de l'installation est bien fermée.

- Ouvrir les dispositifs d'arrêt de l'installation hydraulique



- Remplir lentement jusqu'à l'affichage de la valeur à froid de **1,5 bar** à l'écran



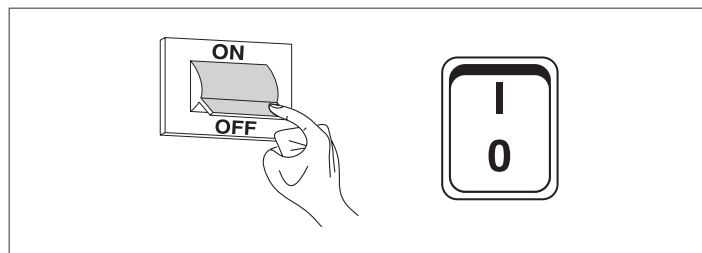
- Fermer les dispositifs.

REMARQUE La désaération s'effectue automatiquement grâce au purgeur automatique. Le tuyau de décharge de la vanne d'évent doit être connecté à un système de récupération adéquat.

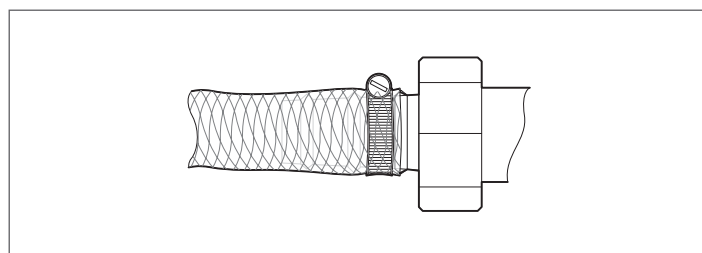
2.11.3 Vidange

Avant de commencer la vidange:

- Positionner l'interrupteur général de l'installation sur (OFF) et l'interrupteur principal de l'appareil sur (0).

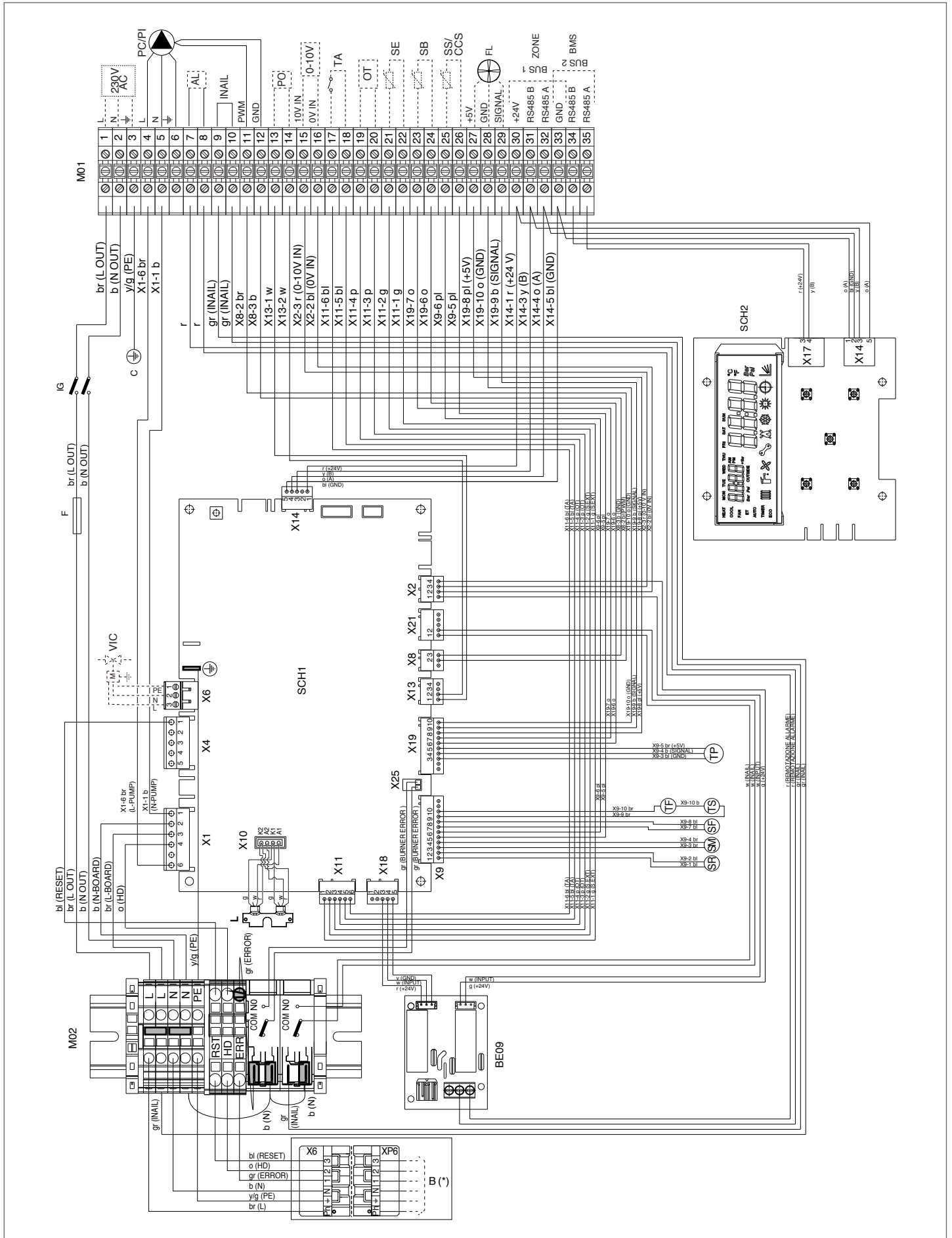


- Raccorder un tuyau en plastique au porte-caoutchouc de la vanne d'évacuation de l'installation et l'ouvrir.



2.12 Schéma électrique

Mod. INSIEME EVO COND 45 LN



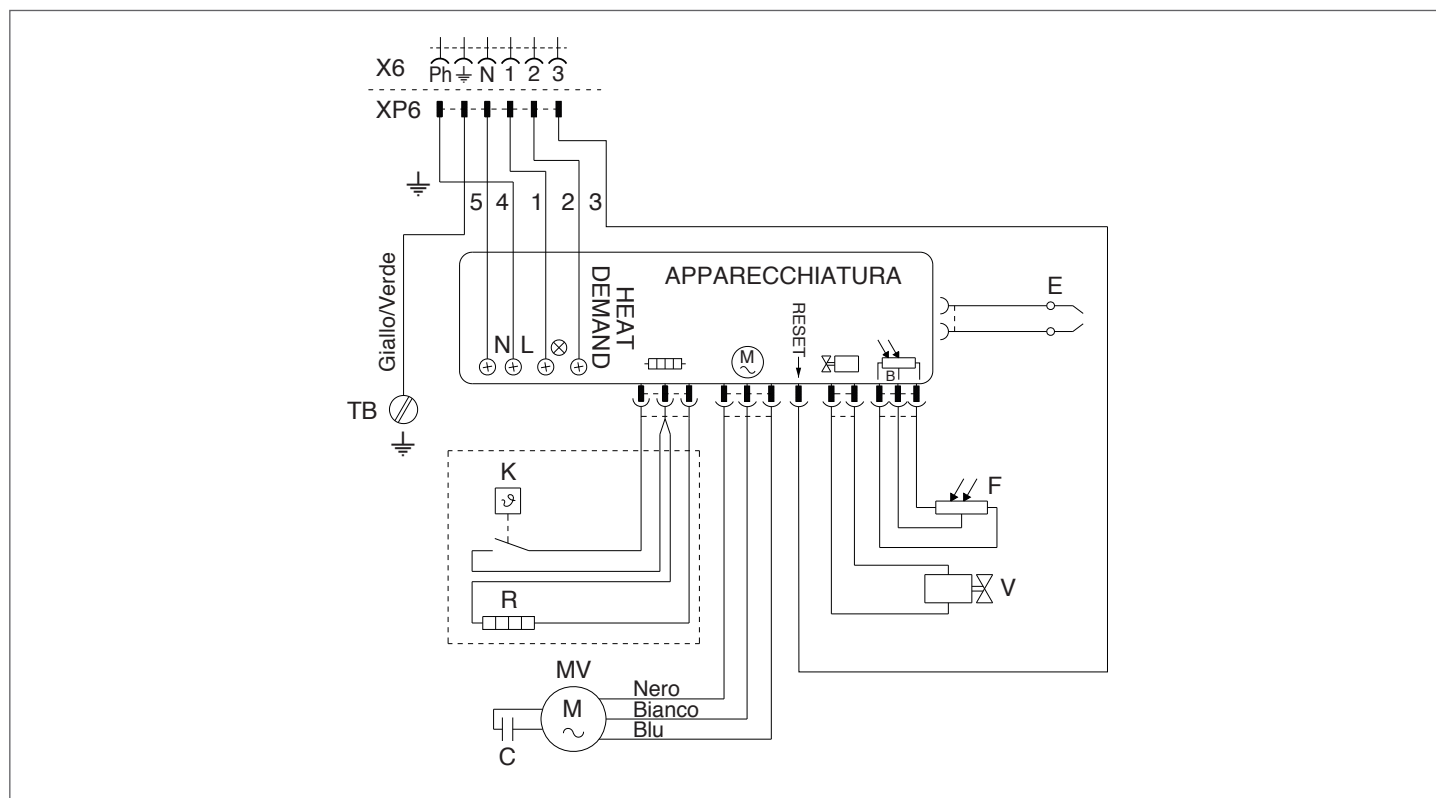
(*) Se référer au paragraphe « Schéma électrique brûleur » à la page « 37 ».

M01	Bornier
PC/PI	Circulateur du groupe thermique / Circulateur de l'installation (Par. 2033) (*)
AL	Commande de l'alarme à distance (Par. 2031)
INAIL	Sécurités INAIL (Par. 2029)
PWM-GND	Sortie de contrôle PWM circulateur (Par. 2059-2060)
PO	Programmateur horaire (Par. 2027-2045) (**)
0-10V	Entrée 0-10V (Par. 1063-2001-2025-2026)
TA	Thermostat d'ambiance (Par. 2001)
OT	OpenTherm (Par. 2001)
SE	Sonde externe (Par. 2001)
SB	Sonde / thermostat du ballon (Par. 2035)
SS/CCS	Sonde de système / sonde de contrôle de la cascade (Par. 2088)
FL	Fluxmètre / fluxostat (Par. 2027)
ZONE	Modbus zone
BMS	Modbus
IG	Interrupteur principal
C	Arrivée conducteur de terre
F	Fusible de ligne 6,3 A-T
VD	Vanne à 3 voies
VIC	Vanne d'arrêt du combustible (Par. 2030)
M02	Bornier
L	Signalisations lumineuses
SCH1	Carte principale
B	Brûleur
BE09	Carte interface relais
SR	Sonde de retour
SM	Sonde départ
SF	Sonde fumées
TF	Thermostat fumées
TS	Thermostat de sécurité
TP	Transducteur de pression
SCH2	Carte afficheur et commandes

br	marron
b	bleu
r	rouge
w	blanc
bl	noir
y/g	jaune/vert
y	jaune
gr	gris
g	vert
o	orange
p	rose
pl	violet

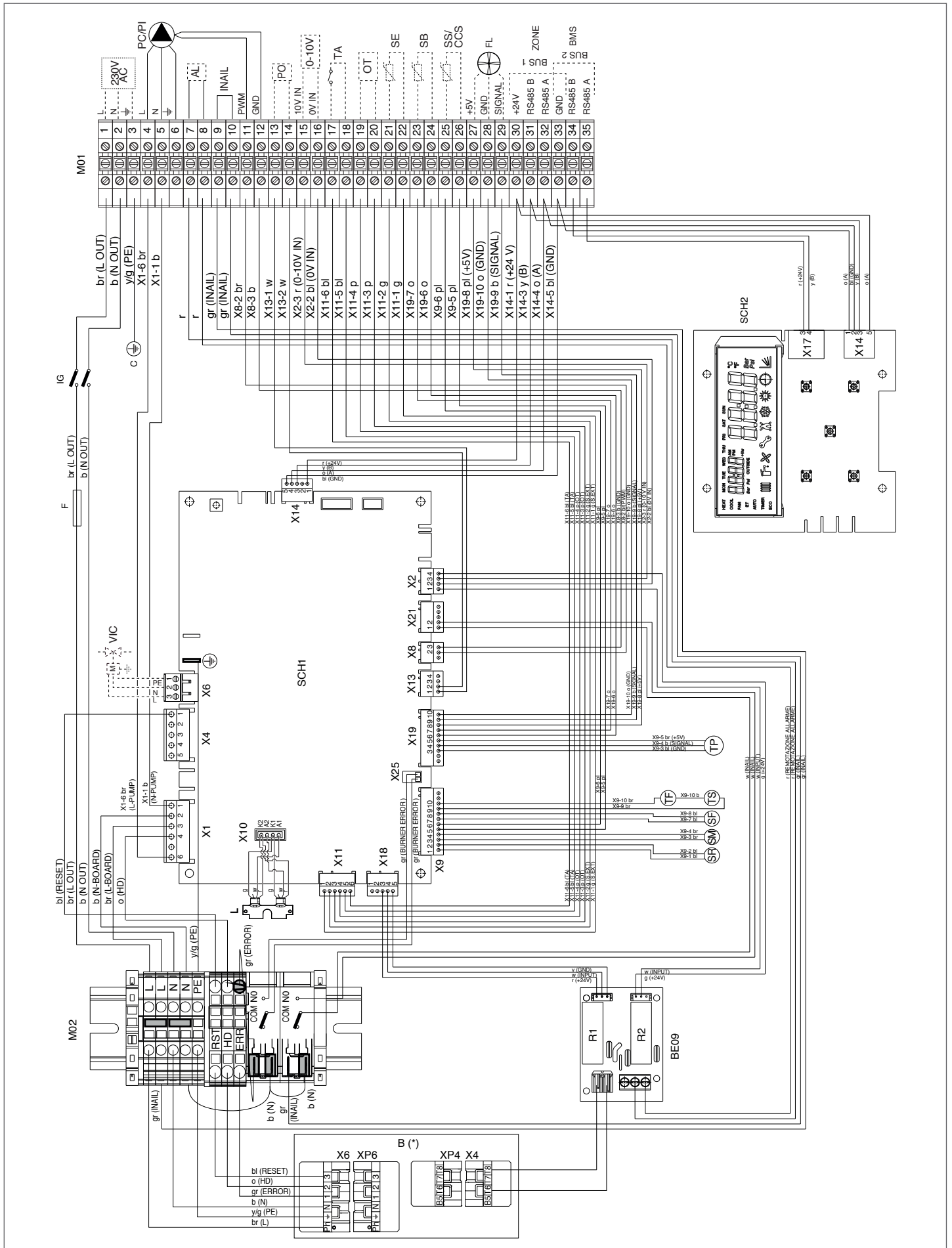
- (*) Raccordement circulateur et contrôle MLI aux soins de l'installateur.
- (**) Fonctionnement seulement avec la sonde du ballon (non applicable avec le thermostat du ballon).

2.12.1 Schéma électrique brûleur



C	Condenseur	R	réchauffeur
E	Électrodes	TB	Terre - Brûleur
F	Capteur de flamme	V	Vanne du fioul
K	Thermostat de consentement au démarrage après le préchauffage	X6	Fiche 6 pôles
MV	Moteur ventilateur	XP6	Prise 6 pôles

Mod. INSIEME EVO COND55 LN et 70 LN



(*) Se référer au paragraphe « Schéma électrique brûleur » à la page « 37 ».

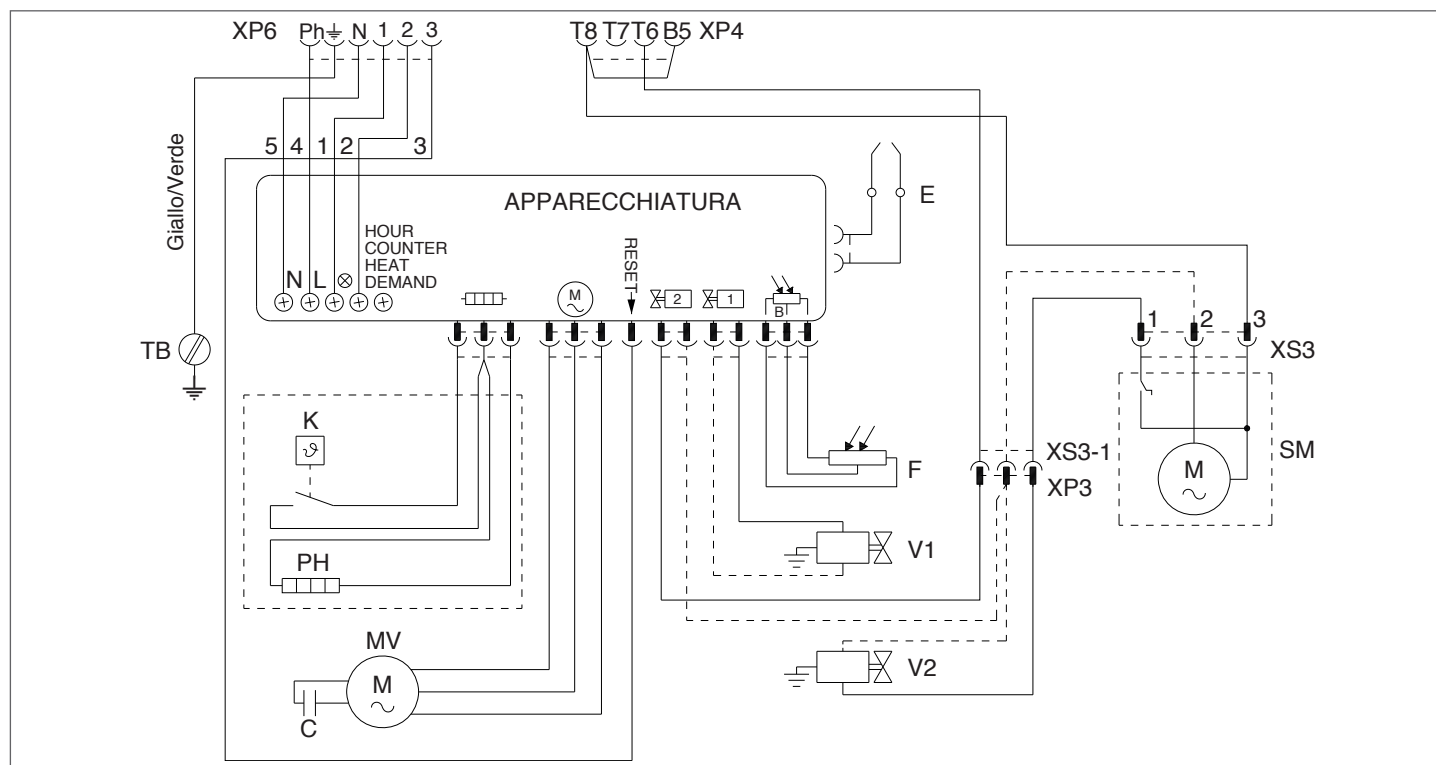
M01	Bornier
PC/PI	Circulateur du groupe thermique / Circulateur de l'installation (Par. 2033) (*)
AL	Commande de l'alarme à distance (Par. 2031)
INAIL	Sécurités INAIL (Par. 2029)
PWM-GND	Sortie de contrôle PWM circulateur (Par. 2059-2060)
PO	Programmateur horaire (Par. 2027-2045) (**)
0-10V	Entrée 0-10V (Par. 1063-2001-2025-2026)
TA	Thermostat d'ambiance (Par. 2001)
OT	OpenTherm (Par. 2001)
SE	Sonde externe (Par. 2001)
SB	Sonde / thermostat du ballon (Par. 2035)
SS/CCS	Sonde de système / sonde de contrôle de la cascade (Par. 2088)
FL	Fluxmètre / fluxostat (Par. 2027)
ZONE	Modbus zone
BMS	Modbus
IG	Interrupteur principal
C	Arrivée conducteur de terre
F	Fusible de ligne 6,3 A-T
VD	Vanne à 3 voies
VIC	Vanne d'arrêt du combustible (Par. 2030)
M02	Bornier
L	Signalisations lumineuses
SCH1	Carte principale
B	Brûleur
R1	Relais NO deuxième allure brûleur
R2	Relais NO gestion à distance alarme
BE09	Carte interface relais
SR	Sonde de retour
SM	Sonde départ
SF	Sonde fumées
TF	Thermostat fumées
TS	Thermostat de sécurité
TP	Transducteur de pression
SCH2	Carte afficheur et commandes

br	marron
b	bleu
r	rouge
w	blanc
bl	noir
y/g	jaune/vert
y	jaune
gr	gris
g	vert
o	orange
p	rose
pl	violet

(*) Raccordement circulateur et contrôle MLI aux soins de l'installateur.

(**) Fonctionnement seulement avec la sonde du ballon (non applicable avec le thermostat du ballon).

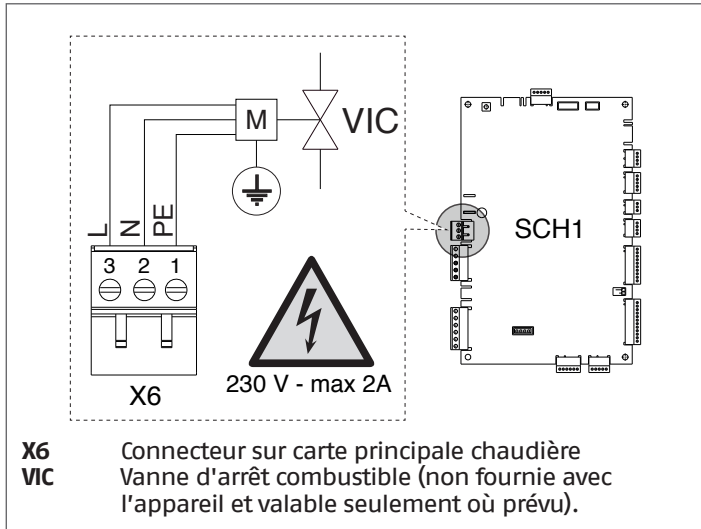
2.12.2 Schéma électrique brûleur



C	Condenseur
E	Électrodes
F	Capteur de flamme
K	Thermostat de consentement au démarrage après le préchauffage
MV	Moteur ventilateur réchauffeur
PH	Moteur ventilateur réchauffeur

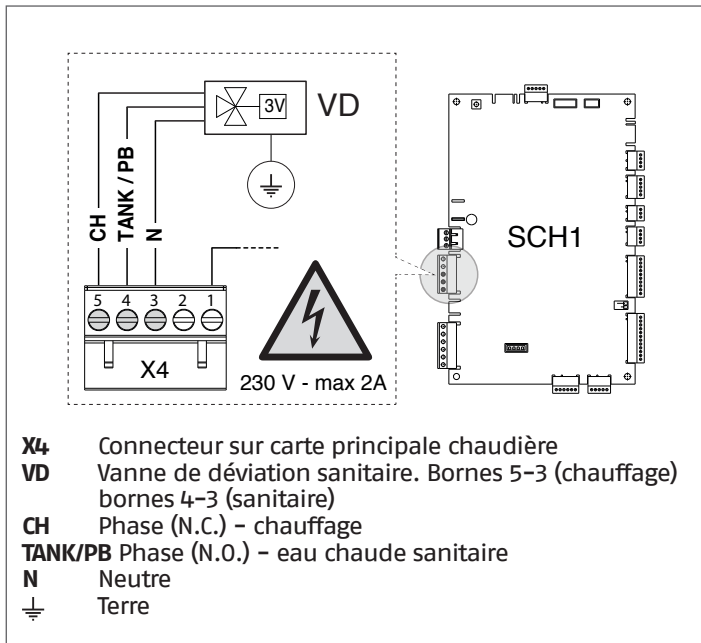
SM	Servomoteur ouverture volet d'air
TB	Terre brûleur
V1	Vanne fioul 1ère allure
V2	Vanne fioul 2ème allure
XP..	Prise

Vanne d'arrêt combustible VIC (non fournie)

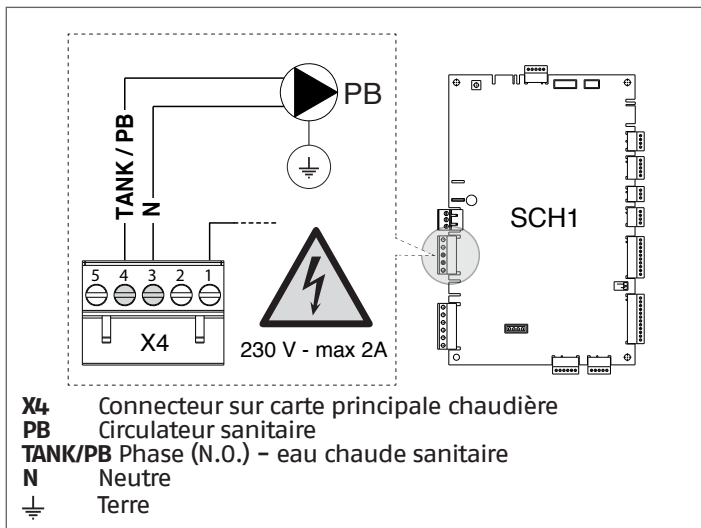


⚠ Vérifier qu'au paramètre 2030 la valeur 1 (par défaut) soit programmée. Si le temps de post-ventilation du brûleur est modifié, il est nécessaire de programmer au paramètre 2079 une valeur (en secondes) \geq à celle à peine programmée sur le brûleur.

Vanne de déviation VD (non fournie)



Pompe ballon PB (non fournie)

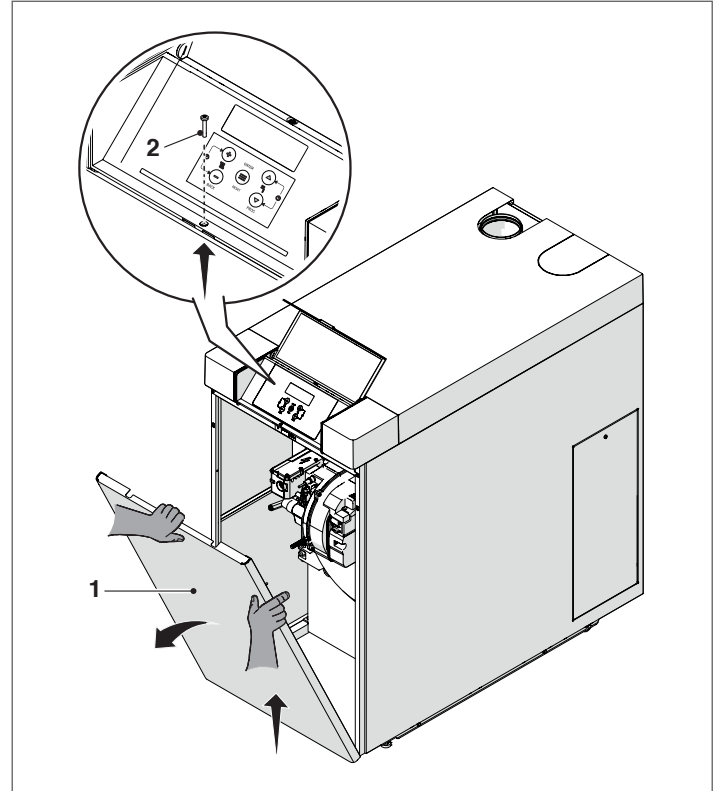


2.13 Branchements électriques

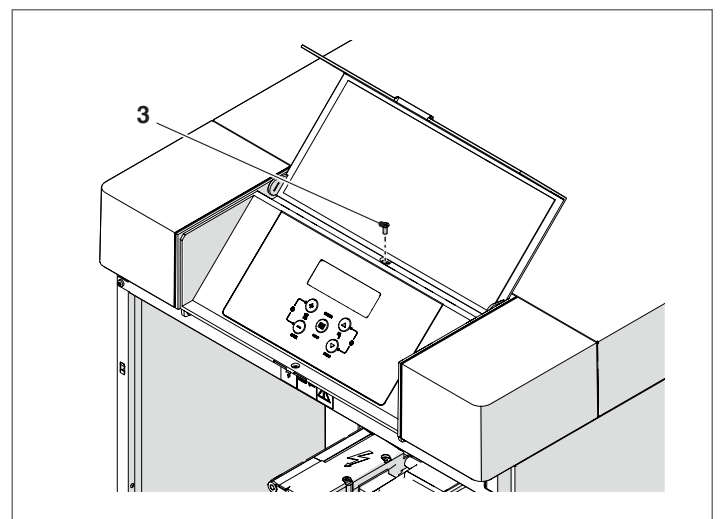
Le groupe thermique **INSIEME EVO COND LN** sort de l'usine complètement câblé et nécessite seulement la connexion au réseau d'alimentation électrique, le thermostat d'ambiance et d'autres composants éventuels de l'installation.

Pour accéder au bornier du tableau de commande :

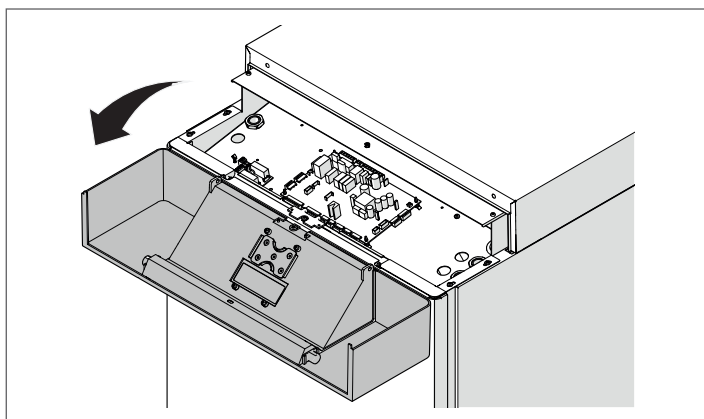
- ouvrir la porte du tableau de commande et déposer la vis de fixation (2);
- déposer le panneau avant (1) en le tirant vers soi et en le soulevant;



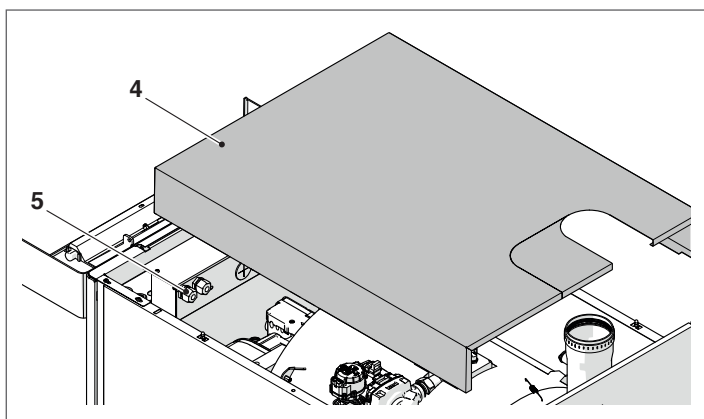
- déposer la vis de fixation (3) au sommet du tableau de commande;



- fermer la porte et tourner le tableau de commande vers l'extérieur;



- Soulever le panneau supérieur (4) et insérer les câbles externes de connexion dans les passe-câble (5) prévus à cet effet;



- effectuer les raccordements électriques selon les schémas ci-dessous;

230 V - 50 Hz TA OT SE

	L	N	PE											
M01	⊗	⊗	⊗	⊗	⊗	⊗	⊗	⊗	⊗	⊗	⊗	⊗	⊗	⊗
	1	2	3	4	...	17	18	19	20	21	22	...		

Raccordements à la charge de l'installateur

L Phase
N Neutre
PE Terre
TA Thermostat d'ambiance
OT OpenTherm
SE Sonde externe

REMARQUE Les raccordements TA/OT/SE doivent être dépourvus de potentiel.

- une fois les raccordements électriques terminés, remonter tous les composants en effectuant les opérations indiquées en sens inverse.

! Il est obligatoire :

- D'utiliser un interrupteur magnétothermique omni-polaire, un sectionneur de ligne, conformément aux Normes CEI-EN (ouverture des contacts d'au moins 3 mm)
- Respecter la connexion L (Phase) - N (Neutre). Maintenir le conducteur de mise à la terre plus long à concurrence d'environ 2 cm par rapport aux conducteurs d'alimentation
- Utiliser des câbles présentant une section supérieure ou égale à 1,5 mm², équipés d'embouts à cosse
- Consulter les schémas de câblage du présent manuel pour toutes les opérations de type électrique
- Connecter l'appareil à un système de mise à la terre efficace.

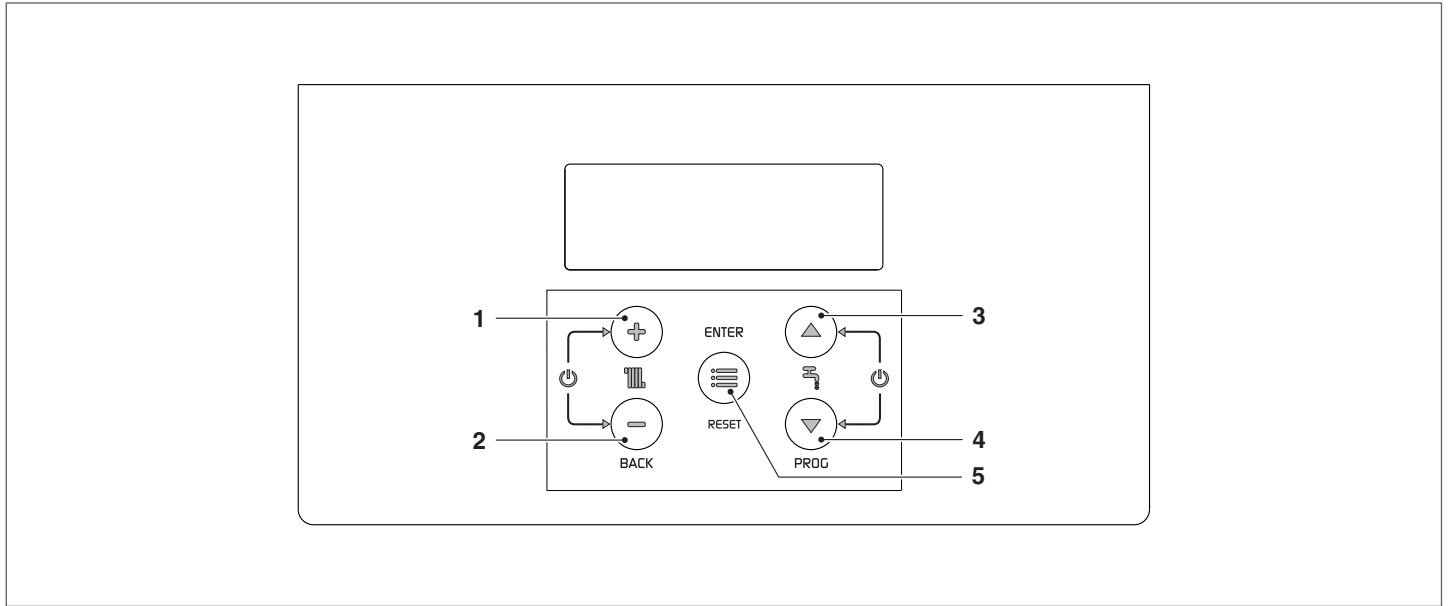
⊖ Il est interdit d'utiliser une conduite, quelle qu'elle soit, pour la mise à la terre de l'appareil.

⊖ Il est interdit de faire passer les câbles d'alimentation et du thermostat d'ambiance/de la demande de chaleur à proximité de surfaces chaudes (tuyaux de refoulement). En cas de contact possible avec des pièces ayant une température supérieure à 50 °C, utiliser un câble approprié.

Le fabricant ne peut être tenu pour responsable d'éventuels dommages provoqués par l'absence de mise à la terre de l'appareil et par l'absence de respect de ce qui figure dans les schémas de câblage électrique.

2.14 Navigation menu

Au moment du démarrage ou si aucune touche n'est appuyée pendant plus de 4 minutes, l'afficheur se trouve dans le mode « affichage de base » et fournit des informations générales sur le fonctionnement de l'appareil.



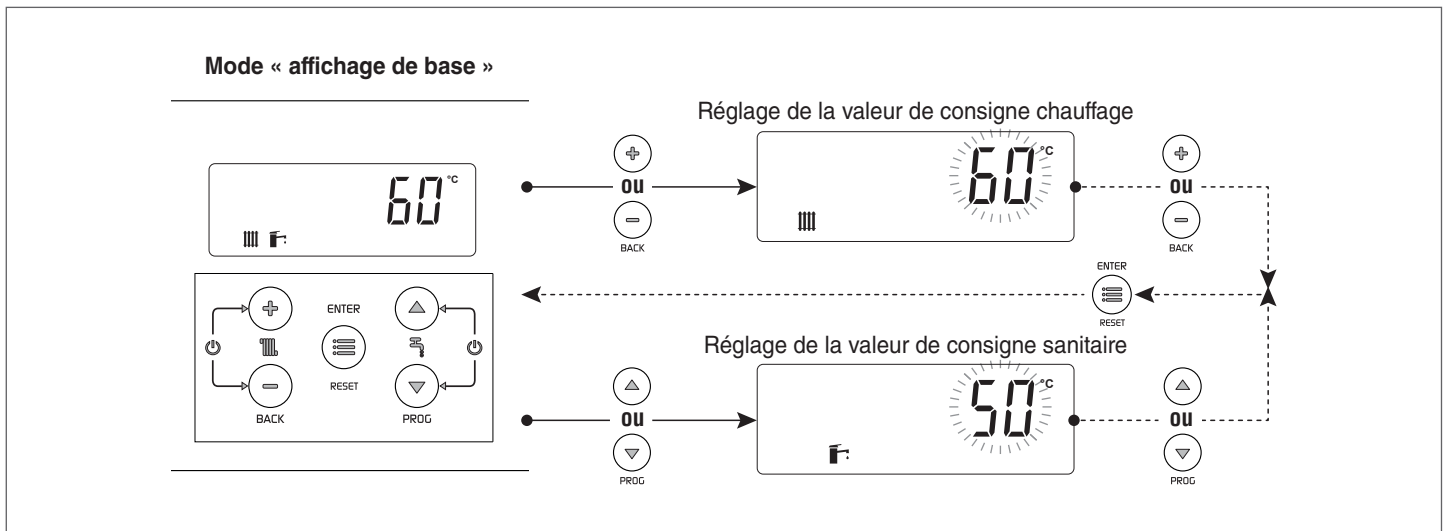
Dans ce mode, les touches ont les fonctions suivantes :

N°	Touche	Fonction
1	"+"	Augmentation de la valeur de consigne du chauffage (si actif/disponible)
2	"-"	Diminution de la valeur de consigne du chauffage (si actif/disponible)
3	"▲"	Augmente le point de consigne d'ECS (si disponible)
4	"▼"	Diminue le point de consigne d'ECS (si disponible)
5	"ENTER/RESET"	Entre dans le mode « Menu » Si appuyée pendant plus de 5 secondes la touche effectue la remise à zéro après une erreur permanente (Loc)

Fonctions supplémentaires :

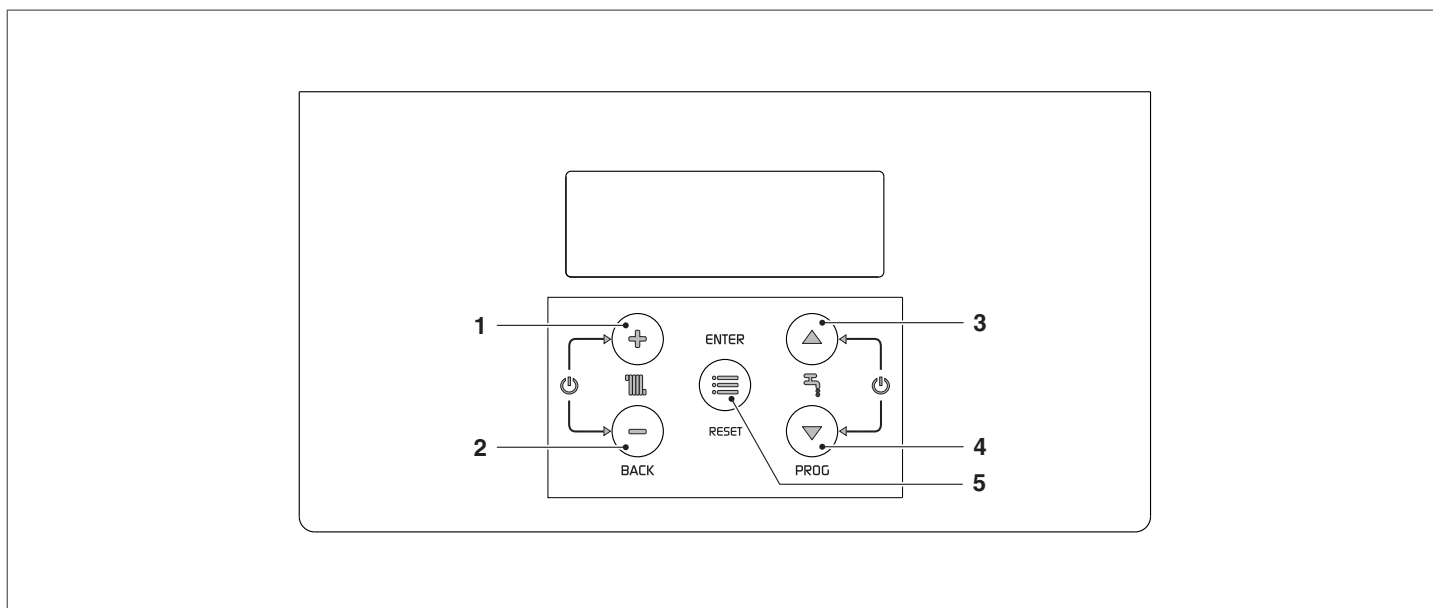
Touche	Fonction
<< + >> avec << - >>	Entre dans le mode activé/désactivé de la fonction chauffage
"▲" + "▼"	Entre dans le mode activé/désactivé de la fonction productions ECS

Pour plus d'informations voir paragraphe « Activer/Désactiver la fonction chauffage » à la page 53.



Choix d'un menu

Entrer dans le mode « menu » en appuyant sur la touche « ENTER/RESET ». Les chiffres de l'afficheur petit indiquent « 0000 », qui est le premier menu accessible.



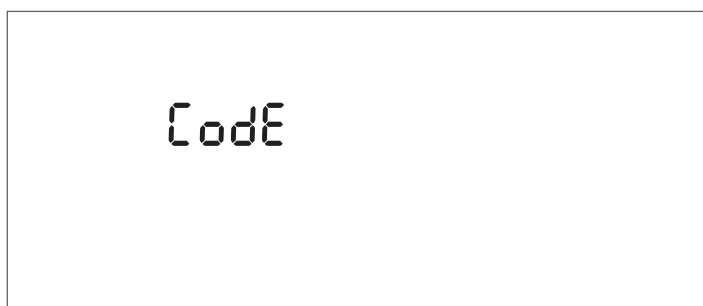
Dans ce mode, les touches ont les fonctions suivantes :

N°	Touche	Fonction
1	« + »	Quitte le menu ou annule la modification d'un paramètre
2	« - »	Quitte le menu ou annule la modification d'un paramètre
3	"▲"	Sélectionne le menu suivant ou augmente la valeur d'un paramètre
4	"▼"	Sélectionne le menu précédent ou diminue la valeur d'un paramètre
5	"ENTER/RESET"	Entre dans le menu/paramètre sélectionné ou confirme la modification d'un paramètre

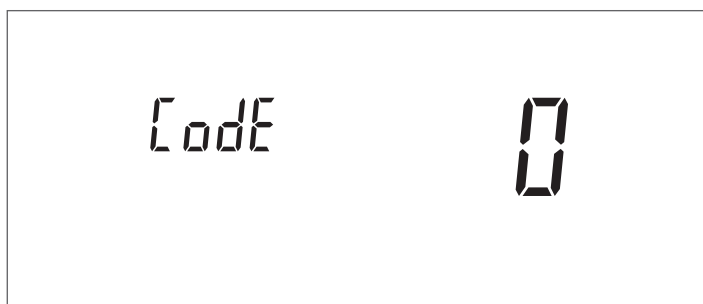
2.15 Saisie du mot de passe

Saisir un mot de passe pour accéder aux paramètres INSTALLATEUR :

- Appuyer sur la touche « ENTER/RESET » et sélectionner « Code » en utilisant les touches « ▲ » et « ▼ ».



- Appuyer sur la touche « ENTER/RESET » pour confirmer




- Appuyer sur les touches « ▲ » et « ▼ » pour augmenter ou diminuer la valeur du chiffre clignotant
- Lorsque la valeur souhaitée est atteinte appuyer sur la touche « ENTER/RESET » pour confirmer

Après avoir saisi le mot de passe INSTALLATEUR les menus et les paramètres relatifs seront également affichés.

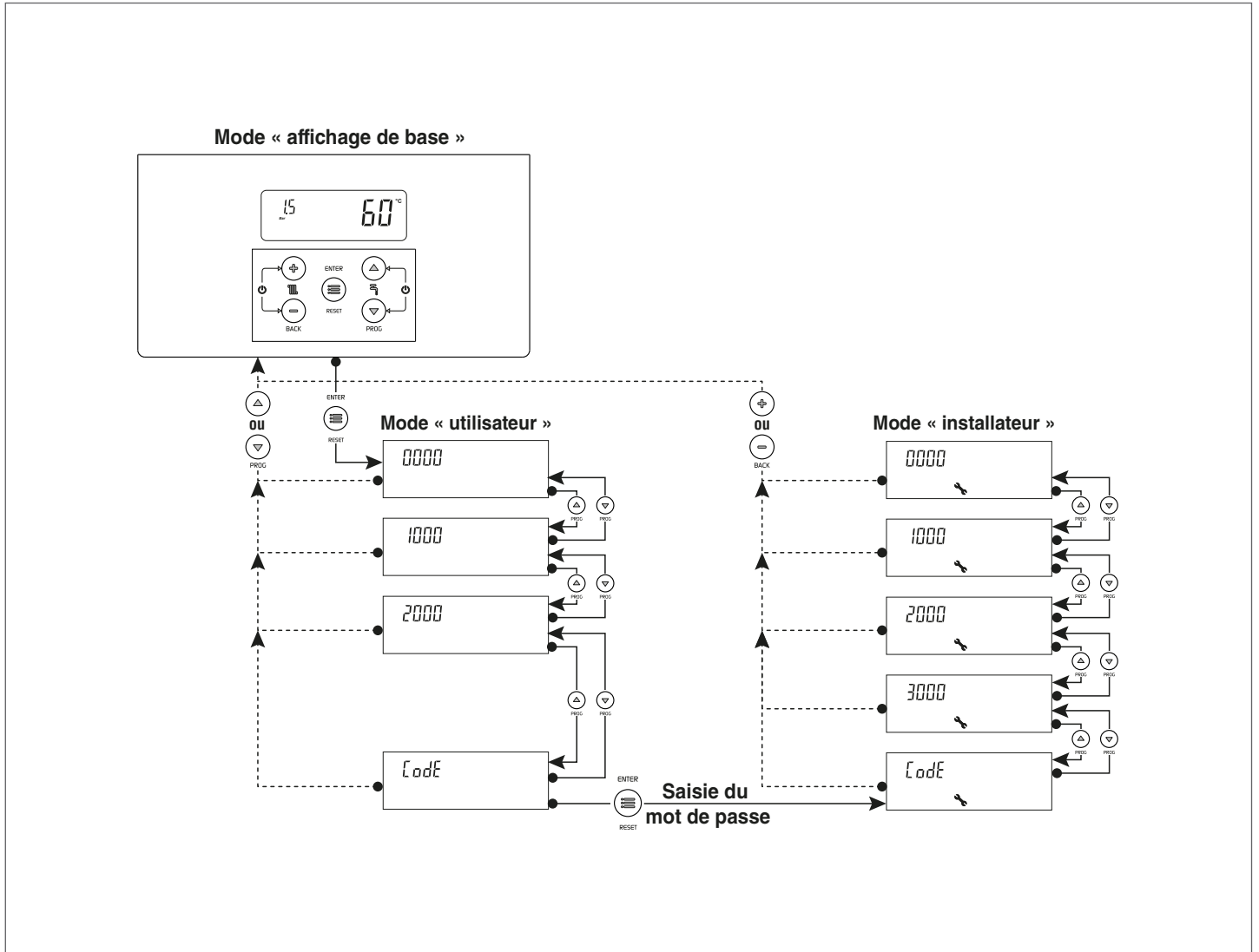
Il y a trois types d'accès dans le système :

UTILISATEUR : pas de mot de passe

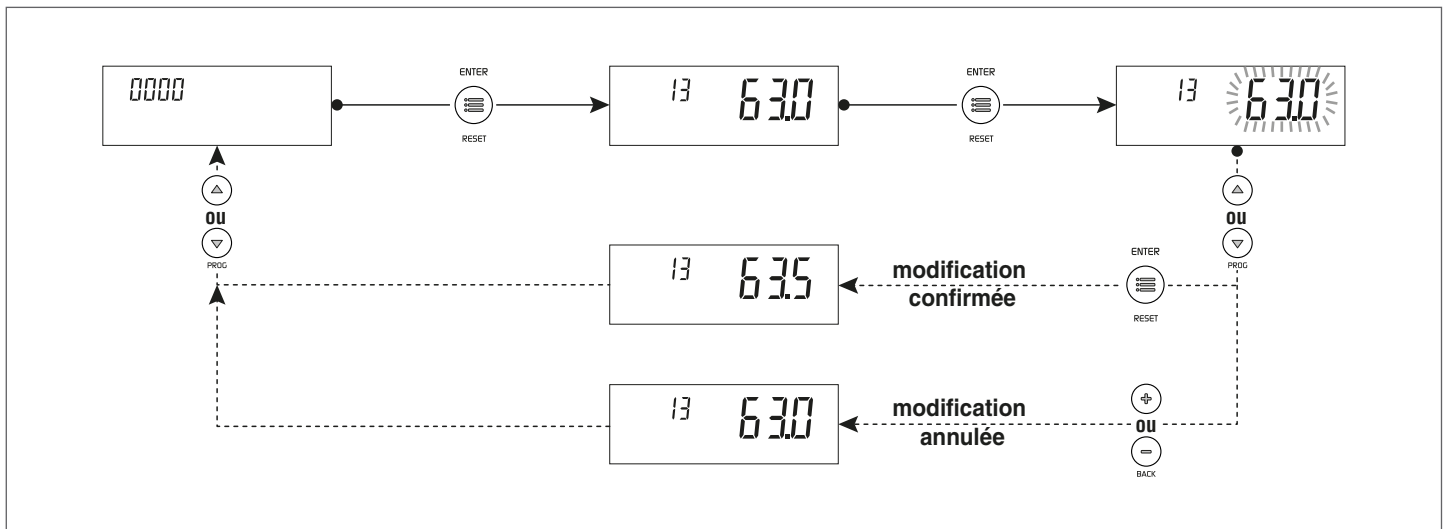
INSTALLATEUR : mot de passe 18

! Après avoir inséré le mot de passe l'écran affichera le symbole  qui sera affiché jusqu'à ce qu'on procède avec l'affichage et/ou le paramétrage. Après quelques minutes d'inactivité de l'afficheur, il faut l'insérer de nouveau.

2.16 Arbre de navigation



Exemple de programmation d'un paramètre



2.17 Liste des paramètres

! Les lignes de programmation peuvent être cachées, en fonction du niveau d'accès (Utilisateur, Installateur) et de la configuration du groupe thermique.

Niveau d'accès :
U: Utilisateur
I: Installateur

! Les paramètres du niveau Installateur ne doivent être modifiés que par le Service Technique d'Assistance **RIELLO**.

Légende:

ECS Eau chaude sanitaire

AT Circuit direct haute température

BT Circuit mélangé basse température

EFS Eau froide sanitaire

OT OpenTherm

SA Sonde d'ambiance

SE Sonde externe

TA Thermostat d'ambiance

Menu	Par. N°	Description	Plage	Réglage d'usine INSIEME EVO COND LN	UM	Accès
Menu principal						
0000	013	Réglage rapide de la valeur de consigne chauffage Zone directe/ Zone 1 en mode chauffage 0 et 3. Si l'accessoire de contrôle des zones est connecté, il est possible d'utiliser ce paramètre pour modifier rapidement la valeur de consigne de la Zone directe/Zone 1. Ce paramètre modifie au même temps la valeur du Par. 2103.	Voir Par. 2103	Voir Par. 2103	°C	U
0000	023	Réglage rapide de la valeur de consigne chauffage Zone 2 en mode chauffage 0 et 3. Si l'accessoire de contrôle des zones est connecté, il est possible d'utiliser ce paramètre pour modifier rapidement la valeur de consigne de la Zone 2. Ce paramètre modifie au même temps la valeur du Par. 2203.	Voir Par. 2203	Voir Par. 2203	°C	U
0000	033	Réglage rapide de la valeur de consigne chauffage Zone 3 en mode chauffage 0 et 3. Si l'accessoire de contrôle des zones est connecté, il est possible d'utiliser ce paramètre pour modifier rapidement la valeur de consigne de la Zone 3. Ce paramètre modifie au même temps la valeur du Par. 2303.	Voir Par. 2303	Voir Par. 2303	°C	U
0000	047	Réglage rapide de la valeur de consigne ECS avec chauffe-eau Ce paramètre est visible seulement avec Par. 2035 = 1	Voir Par. 2047		°C	U
0000	200	Modalité test 0 = Aucune 1 = Interrompt la fonction de ramonage 2 = Démarre la fonction de ramonage	0...2	0		I
0000	201	Arrêt de la fonction désaération 0 = Aucune action 1 = Arrête la désaération Visible seulement lorsque la désaération est en marche	0...1	0		U
0000	901	Unité de mesure de la température 0 = °C 1 = °F	0...1	0		I
0000	902	Unité de mesure de la pression 0 = BAR 1 = PSI	0...1	0		I
Menu informations						
1000	1001	Température de départ			°C	U
1000	1002	Température eau chaude sanitaire			°C	U
1000	1004	Température extérieure			°C	U
1000	1006	Affiche la température des fumées			°C	U
1000	1007	Température de retour			°C	U
1000	1033	Pression de l'installation			bars	U
1000	1056	Heures totales de fonctionnement en chauffage			h x 10	U
1000	1057	Heures totales de fonctionnement en sanitaire			h x 10	U
1000	1058	Heures totales de fonctionnement			h x 10	U
1000	1062	Affiche le débit du fluxmètre Affichage activé seulement si le Par. 2027 = 1			l/min.	U
1000	1063	Signal d'entrée 0-10V			V	U
1000	1090	Comptage des jours restants jusqu'au prochain entretien (s'il est expiré, une valeur négative est affichée) Si la valeur est < 15, l'icône d'entretien clignote			Jours	U
1000	1101	Température de refoulement Zone directe/Zone 1			°C	U

Menu	Par. N°	Description	Plage	Réglage d'usine INSIEME EVO COND LN	UM	Accès
1000	1102	Température ambiante Zone directe/Zone 1			°C	U
1000	1112	Valeur de consigne chauffage Zone 1			°C	U
1000	1201	Température de refoulement Zone 2			°C	U
1000	1202	Température ambiante Zone 2			°C	U
1000	1212	Valeur de consigne chauffage Zone 2			°C	U
1000	1301	Température de refoulement Zone 3			°C	U
1000	1302	Température ambiante Zone 3			°C	U
1000	1312	Valeur de consigne chauffage Zone 3			°C	U
Programmations générales Chauffage						
2000	2001	Mode de fonctionnement en chauffage 0 = Fonctionnement à valeur de consigne fixe avec thermostat d'ambiance 1 = Fonctionnement à courbe climatique avec thermostat d'ambiance 2 = Fonctionnement continu avec courbe climatique et réduction nocturne avec thermostat d'ambiance 3 = Fonctionnement continu à valeur de consigne fixe et réduction nocturne avec thermostat d'ambiance 4 = Fonctionnement à valeur de consigne variable avec signal d'entrée 0-10V	0...4	0		I
2000	2005	Temps de post circulation circulateur en chauffage	10...900	120	s	I
2000	2007	hystérésis d'extinction en chauffage	0...5	3	°C	I
2000	2008	hystérésis d'allumage en chauffage	0...5	3	°C	I
2000	2009	Temps de rallumage du brûleur Définition du temps d'attente pour le rallumage suivant après l'extinction, indépendamment de la diminution de la température de refoulement. S'il descend au-dessous de la valeur programmée au Par. 2010 le groupe thermique est allumé de nouveau.	10...900	180	s	I
2000	2010	Différentiel de température pour le rallumage du brûleur Définition de la différence de température au-dessous de laquelle le brûleur se rallume indépendamment du temps écoulé au Par. 2009.	0...20	16	°C	I
2000	2011	Différentiel de température pour la désactivation de la deuxième allure du brûleur en mode chauffage Ce paramètre est visible seulement pour les chaudières dotées de brûleur à deux allures	0...10	5	°C	I
2000	2012	Hystérésis d'allumage de la deuxième allure du brûleur en mode chauffage Ce paramètre est visible seulement pour les chaudières dotées de brûleur à deux allures	0...10	5	°C	I
2000	2013	Différentiel de température pour la désactivation de la deuxième allure du brûleur en mode sanitaire Ce paramètre est visible seulement pour les chaudières dotées de brûleur à deux allures	0...10	5	°C	I
2000	2014	Hystérésis d'allumage de la deuxième allure du brûleur en mode sanitaire Ce paramètre est visible seulement pour les chaudières dotées de brûleur à deux allures	0...10	5	°C	I
2000	2016	Partie proportionnelle PID de la pompe de chauffage	0...100	20		I
2000	2017	Partie intégrante PID de la pompe de chauffage	0...600	50		I
2000	2018	Partie dérivée PID de la pompe de chauffage	0...100	50		I
2000	2019	Débit minimum du fluxmètre en chauffage En programmant la valeur = 0 la fonction est désactivée	0...200	5	l/min.	I
2000	2020	Type de fluxmètre 1= HUBA DN15 2= HUBA DN20 3= HUBA DN25 4= HUBA DN32	1...4	1		I
2000	2021	Nombre de jours restants jusqu'au prochain entretien (service) Service Reminder		365	Jours	U
2000	2022	Cette fonction rappelle à l'utilisateur la nécessité d'effectuer une intervention d'entretien programmé sur la chaudière, après le nombre de jours défini au Par. 2021 0 = Désactive la fonction 1 = Active la fonction 2 = Réinitialise le décompte des jours restants jusqu'au prochain entretien	0...2	0		U
2000	2023	Valeur de consigne minimale chauffage	20, Par. 2024	20	°C	I

Menu	Par. N°	Description	Plage	Réglage d'usine INSIEME EVO COND LN	UM	Accès
2000	2024	Valeur de consigne maximale chauffage	Par. 2023,90	82	°C	I
2000	2025	Tension minimale entrée 0-10V en mode chauffage Par. 2001= 4	0...10	1	V	I
2000	2026	Tension maximale entrée 0-10V en mode chauffage Par. 2001= 4	0...10	9	V	I
2000	2027	Entrée programmable 2 0 = Désactivé 1= Fluxmètre de chauffage 2= Fluxostat de chauffage 3 = Fonction non implémentée	0...3	0		I
2000	2028	Entrée programmable 1 0 = Désactivé 1= Transducteur de pression (avec alarme temporaire et permanente) 2= Transducteur de pression (sans alarmes) (*) (* Utiliser seulement lorsque l'installation fonctionne en basse pression (systèmes à vase ouvert)	0...2	1		I
2000	2029	Entrée programmable 8 0 = Désactivé 1= Pressostat de chauffage	0...1	1		I
2000	2030	Sortie programmable 1 0 = Désactivé 1= Active la sortie relais VIC (Vanne d'arrêt du combustible)	0...1	1		I
2000	2031	Sortie programmable 3 0 = Désactivé 1= Active la commande à distance de l'alarme	0...1	1		I
2000	2032	Sortie programmable 2 0 = Désactivé 1= Vanne à 3 voies avec ballon ECS avant le séparateur 2= Vanne à 3 voies avec version instantanée ECS 3= Pompe ballon ECS (voir l'étiquette à l'intérieur du tableau électrique de la chaudière)	0...3	0		I
2000	2033	Sortie programmable 4 1= Circulateur du groupe thermique 2 = Circulateur de l'installation	0...2	1		I
2000	2059	Valeur de modulation minimale du circulateur à la demande de chaleur de chauffage	0...Par. 2060	40	%	I
2000	2060	Valeur de modulation maximale du circulateur à la demande de chaleur de chauffage	Par. 2059...100	100	%	I
2000	2078	Réglage du comptage des heures de service (entretien) 0= Heures de travail du brûleur 1= Heures de travail de la chaudière	0...1	0		U
2000	2079	Retard du temps de fermeture de la vanne VIC (vanne d'arrêt du combustible) Lorsque le brûleur s'éteint, la vanne VIC reste ouverte pendant le temps défini par ce paramètre	0...180	60	s	I
2000	2080	Fonction anti-légionelle 0 = désactivée 1 = tous les jours 2 = hebdomadaire	0...2	0		I
2000	2088	Fonction non activée				I
2000	2090	Fonction désaération 0 = désactivée 1 = activée	0...1	1		I
2000	2091	Nombre de cycle de désaération Chaque cycle prévoit deux séquences de ON / OFF, chacune de 10 secondes ON et 10 secondes OFF. La configuration d'usine prévoit 2 cycles de désaération chaque fois que la fonction de désaération est activée. 1er cycle : la vanne de déviation à 3 voies de la chaudière passe en position de chauffage et le circulateur de la chaudière est activé pendant 10 secondes, se désactive pendant 10 secondes, se réactive pendant 10 secondes, puis se désactive à nouveau pendant 10 secondes. Ce cycle dure 40 secondes. 2ème cycle : il commence à la fin du 1er cycle. La vanne de déviation à 3 voies passe en position ECS et le circulateur répète les mêmes ON / OFF que le précédent, pour un total de 40 secondes.	0...255	2		I

Menu	Par. N°	Description	Plage	Réglage d'usine INSIEME EVO COND LN	UM	Accès
2000	2092	Nombre de répétitions des cycles de désaération Ce paramètre définit le nombre de répétitions pour chaque cycle de désaération défini au Paragraphe 2091. La séquence des cycles de désaération est effectuée pour un nombre de fois égal à la valeur définie dans ce paramètre. Sur la base des réglages d'usine des paramètres 2091 = 2 et 2092 = 10, la durée totale de la fonction de désaération est de 800 secondes (2 cycles de 40 sec. pendant 10 fois).	0...255	10		I
2000	2093	Configuration du thermostat d'ambiance (TA) en présence de connexion OpenTherm (OT) 0 = Utilise seulement la communication OT. La demande de chaleur et le point de consigne sont communiqués seulement à travers OpenTherm. 1 = Utilise TA pour activer la demande de chaleur et OT pour communiquer le point de consigne de demande à la chaudière (*). (*) En réglant le paramètre = 1 dans un système de chauffage géré avec des vannes de zone, où un contrôle d'ambiance OT est présent pour chaque vanne, le contrôle d'ambiance OT commandera l'ouverture et la fermeture de la vanne (zone) respective et du fin de course de la vanne, connecté à la borne TA de la chaudière, et gèrera (ON / OFF) la demande de chaleur. Si les deux demandes (OT et TA) sont activées, la demande OT sera satisfaite.	0...1	0		I
Programmations Chauffage Zone directe / Zone 1						
2000	2103	Valeur de consigne Zone directe/Zone 1 en mode chauffage Par. 2001= 0 et 3 Le réglage du groupe thermique détermine la valeur de consigne de la chaudière en chauffage en utilisant la valeur la plus élevée parmi toutes les zones actives (Par. 1101, 1201, 1301) Si la Zone 1 est programmée comme combinée la valeur de consigne utilisée sera la valeur programmée au paramètre 1112	Si la Zone 1 n'est pas activée : (Par. 2121) Si la Zone 1 est activée : BT: (Par. 2121, 45) AT: (Par. 2121)	70 (AT) 45 (BT)	°C	U
2000	2119	Valeur de consigne chauffage Zone directe/Zone 1 à la température extérieure minimale	Si la Zone 1 n'est pas activée : (Par. 2121) Si la Zone 1 est activée : BT: (Par. 2121, 45) AT: (Par. 2121)	82 (AT) 45 (BT)	°C	I
2000	2120	Température extérieure minimale Zone directe/Zone 1 Définition de la température extérieure minimale à laquelle est associée la valeur de consigne maximale chauffage Par. 2119	-20...5	-20	°C	I
2000	2121	Valeur de consigne chauffage Zone directe/Zone 1 à la température extérieure maximale (Par. 2122) Programmation de la valeur de consigne chauffage minimale lorsque la température extérieure est égale à la valeur programmée au paramètre 2122 (température extérieure de base)	Si la Zone 1 n'est pas activée : (Par. 2119) Si la Zone 1 est activée : BT: (20, Par. 2119) AT: (Par. 2119)	30 (AT) 20 (BT)	°C	I
2000	2122	Température extérieure maximale Zone directe/Zone 1 Programmation de la température extérieure à laquelle la valeur de consigne de la chaudière doit être réduite sur la base de la valeur définie au paramètre 2121	5...30	20	°C	I
2000	2125	Commutation été/hiver Zone directe/Zone 1 Blocage de la demande de chauffage quand la température extérieure dépasse cette valeur de consigne	0...35	20	°C	I
2000	2130	Translation parallèle de la courbe climatique Zone directe/Zone 1	-10...10	0	°C	U
2000	2131	Compensation température extérieure climat doux Zone directe/Zone 1	0...20	0	°C	I
2000	2132	Valeur nominale de température ambiante Zone directe/Zone 1 Si on connecte un thermostat d'ambiance OpenTherm (OT) au groupe thermique ou à l'accessoire de contrôle de zone, ce paramètre n'est pas utilisé	5...35	20	°C	I
2000	2133	Réduction nocturne valeur de consigne Zone directe/Zone 1 en mode chauffage Par. 2001= 2 ou 3 Définition de combien de degrés la valeur de consigne chauffage est diminuée à l'ouverture du contact du thermostat d'ambiance (TA) La réduction de la température de refoulement affecte toutes les zones de chauffage actives et pour pouvoir l'utiliser la borne TA de chaque régulateur doit avoir un pontage.	0...10	4	°C	I
2000	2134	Facteur de compensation de la température extérieure Zone directe/Zone 1	0...100	50	%	I

Menu	Par. N°	Description	Plage	Réglage d'usine INSIEME EVO COND LN	UM	Accès
2000	2135	Temps de fermeture de la vanne mélangeuse Zone 1	0...240	140	s	I
2000	2136	PID P vanne mélangeuse Zone 1	0...99	5		I
2000	2137	PID I vanne mélangeuse Zone 1	0...99	10		I
2000	2138	Temps de fonctionnement de la vanne Zone 1	0...255	2	Sec. x 10	I
2000	2139	Augmentation du point de consigne Zone 1 Augmente la valeur de consigne de la zone de chauffage. Par exemple, si le point de consigne de la zone est de 40 °C, la demande de chaleur envoyée à la chaudière sera augmentée de 5 °C (réglage d'usine), donc la valeur demandée à la chaudière sera de 45 °C. Valable seulement pour la zone mixte.	0...20	5	°C	I
2000	2140	Temps de post circulation circulateur Zone 1	0...240	30	s	I
2000	2141	Protection surchauffe refoulement Zone 1	0...100	55	°C	I
2000	2142	Temps de contrôle surchauffe Zone 1	0...240	0	Min.	I
2000	2143	Temps d'attente surchauffe Zone 1	0...240	2	Min.	I
2000	2144	Temps de rétablissement système Zone 1	0...240	2	Min.	I
2000	2500	Fonction non activée				I
2000	2501	Fonction non activée				I
3000	3100	Utilisation accessoire de contrôle Zone 1 0 = Non 1 = Oui Si l'accessoire de contrôle Zone 1 est utilisé les entrées TA et OT ne sont pas activées. L'entrée TA n'est utilisée que pour activer la réduction nocturne sur toutes les zones actives (Par. 2001= 2 et 3)	0...1	0		I
3000	3101	Mode Zone 1 0 = directe 1 = mélangée	0...1	0		I
Programmations Chauffage Zone 2						
2000	2203	Valeur de consigne chauffage Zone 2 en mode chauffage 0 et 3 Le réglage du groupe thermique détermine la valeur de consigne de la chaudière en chauffage en utilisant la valeur la plus élevée parmi toutes les zones actives (Par. 1101, 1201, 1301) Si la Zone 2 est configurée comme mixte, la valeur programmée au paramètre 1212 sera utilisée comme point de consigne.	BT: (Par. 2221, 45) AT: (Par. 2221)	70 (AT) 45 (BT)	°C	U
2000	2219	Valeur de consigne maximale chauffage Zone 2 à la température extérieure minimale	BT: (Par. 2221, 45) AT: (Par. 2221)	82 (AT) 45 (BT)	°C	I
2000	2220	Température extérieure minimale Zone 2 Définition de la température extérieure minimale à laquelle est associée la valeur de consigne maximale chauffage Par. 2219.	-20...5	-20	°C	I
2000	2221	Valeur de consigne minimale chauffage Zone 2 à la température extérieure de base (Par. 2222) Programmation de la valeur de consigne chauffage minimale lorsque la température extérieure est égale à la valeur programmée au paramètre 2222 (température extérieure de base).	BT: (20, Par. 2219) AT: (Par. 2219)	30 (AT) 20 (BT)	°C	I
2000	2222	Température extérieure de base Zone 2 Programmation de la température extérieure à laquelle la valeur de consigne de la chaudière doit être réduite sur la base de la valeur définie au paramètre 2221.	5...30	20	°C	I
2000	2225	Commutation été/hiver Zone 2 Elle bloque la demande de chauffage quand la température extérieure est plus élevée que le setpoint.	0...35	20	°C	I
2000	2230	Translation parallèle de la courbe climatique Zone directe/Zone 1	-10...10	0	°C	U
2000	2231	Compensation température climat doux Zone 2	0...20	0	°C	I
2000	2232	Valeur nominale de température ambiante Zone 2 Si on connecte un thermostat d'ambiance OpenTherm (OT) à l'accessoire de contrôle de zone, ce paramètre n'est pas utilisé.	5...35	20	°C	I
2000	2233	Réduction nocturne valeur de consigne Zone 2 en mode chauffage (Par. 2001= 2 ou 3) Définition de combien de degrés la valeur de consigne chauffage est diminuée à l'ouverture du contact du thermostat d'ambiance (TA) La réduction de la température de refoulement affecte toutes les zones de chauffage actives et pour pouvoir l'utiliser la borne TA de chaque régulateur doit avoir un pontage.	0...10	4	°C	I
2000	2234	Facteur de compensation de la température extérieure Zone 2	0...100	50	%	I
2000	2235	Temps de fermeture de la vanne mélangeuse Zone 2	0...240	140	s	I
2000	2236	PID P vanne mélangeuse Zone 2	0...99	5		I

Menu	Par. N°	Description	Plage	Réglage d'usine INSIEME EVO COND LN	UM	Accès
2000	2237	PID I vanne mélangeuse Zone 2	0...99	10		I
2000	2238	Temps de fonctionnement de la vanne Zone 2	0...255	2	Sec. x 10	I
2000	2239	Augmentation du point de consigne Zone 2 Augmente la valeur de consigne de la zone de chauffage. Par exemple, si le point de consigne de la zone est de 40 °C, la demande de chaleur envoyée à la chaudière sera augmentée de 5 °C (réglage d'usine), donc la valeur demandée à la chaudière sera de 45 °C. Valable seulement pour la zone mixte.	0...20	5	°C	I
2000	2240	Temps de post circulation circulateur Zone 2	0...240	30	s	I
2000	2241	Protection surchauffage refoulement Zone 2	0...100	55	°C	I
2000	2242	Temps de contrôle surchauffage Zone 2	0...240	0	Min.	I
2000	2243	Temps d'attente surchauffage Zone 2	0...240	2	Min.	I
2000	2244	Temps de rétablissement système Zone 2	0...240	2	Min.	I
3000	3200	Utilisation accessoire de contrôle Zone 2 0 = Non 1 = Oui Si l'accessoire de contrôle Zone 2 est utilisé les entrées TA et OT ne sont pas activées. L'entrée TA n'est utilisée que pour activer la réduction nocturne sur toutes les zones actives (Par. 2001= 2 et 3)	0...1	0		I
3000	3201	Mode Zone 2 0 = directe 1 = mélangée	0...1	0		I
Programmations Chauffage Zone 3						
2000	2303	Valeur de consigne chauffage Zone 3 en mode chauffage 0 et 3 Le réglage du groupe thermique détermine la valeur de consigne de la chaudière en chauffage en utilisant la valeur la plus élevée parmi toutes les zones actives (Par. 1101, 1201, 1301) Si la Zone 3 est configurée comme mixte, la valeur programmée au paramètre 1312 sera utilisée comme point de consigne.	BT: (Par. 2321, 45) AT: (Par. 2321)	70 (AT) 45 (BT)	°C	U
2000	2319	Valeur de consigne maximale chauffage Zone 3 à la température extérieure minimale	BT: (Par. 2321, 45) AT: (Par. 2321)	82 (AT) 45 (BT)	°C	I
2000	2320	Température extérieure minimale Zone 3 Définition de la température extérieure minimale à laquelle est associée la valeur de consigne maximale chauffage Par. 2319.	-20...5	-20	°C	I
2000	2321	Valeur de consigne minimale chauffage Zone 3 à la température extérieure de base (Par. 2322) Programmation de la valeur de consigne chauffage minimale lorsque la température extérieure est égale à la valeur programmée au paramètre 2322 (température extérieure de base).	BT: (20, Par. 2319) AT: (Par. 2319)	30 (AT) 20 (BT)	°C	I
2000	2322	Température extérieure de base Zone 3 Programmation de la température extérieure à laquelle la valeur de consigne de la chaudière doit être réduite sur la base de la valeur définie au paramètre 2321.	5...30	20	°C	I
2000	2325	Commutation été/hiver Zone 3 Elle bloque la demande de chauffage quand la température extérieure est plus élevée que le setpoint.	0...35	20	°C	I
2000	2330	Translation parallèle de la courbe climatique Zone directe/Zone 1	-10...10	0	°C	U
2000	2331	Compensation température climat doux Zone 3	0...20	0	°C	I
2000	2332	Valeur nominale de température ambiante Zone 3 Si on connecte un thermostat d'ambiance OpenTherm (OT) à l'accessoire de contrôle de zone, ce paramètre n'est pas utilisé.	5...35	20	°C	I
2000	2333	Réduction nocturne valeur de consigne Zone 3 en mode chauffage (Par. 2001 =2 ou 3) Définition de combien de degrés la valeur de consigne chauffage est diminuée à l'ouverture du contact du thermostat d'ambiance (TA) La réduction de la température de refoulement affecte toutes les zones de chauffage actives et pour pouvoir l'utiliser la borne TA de chaque régulateur doit avoir un pontage	0...10	4	°C	I
2000	2334	Facteur de compensation de la température extérieure Zone 3	0...100	50	%	I
2000	2335	Temps de fermeture de la vanne mélangeuse Zone 3	0...240	140	s	I
2000	2336	PID P vanne mélangeuse Zone 3	0...99	5		I
2000	2337	PID I vanne mélangeuse Zone 3	0...99	10		I
2000	2338	Temps de fonctionnement de la vanne Zone 3	0...255	2	Sec. x 10	I

Menu	Par. N°	Description	Plage	Réglage d'usine INSIEME EVO COND LN	UM	Accès
2000	2339	Augmentation du point de consigne Zone 3 Augmente la valeur de consigne de la zone de chauffage. Par exemple, si le point de consigne de la zone est de 40 °C, la demande de chaleur envoyée à la chaudière sera augmentée de 5 °C (réglage d'usine), donc la valeur demandée à la chaudière sera de 45 °C. Valable seulement pour la zone mixte.	0...20	5	°C	I
2000	2340	Temps de post circulation circulateur Zone 3	0...240	30	s	I
2000	2341	Protection surchauffage refoulement Zone 3	0...100	55	°C	I
2000	2342	Temps de contrôle surchauffage Zone 3	0...240	0	Min.	I
2000	2343	Temps d'attente surchauffage Zone 3	0...240	2	Min.	I
2000	2344	Temps de rétablissement système Zone 3	0...240	2	Min.	I
3000	3300	Utilisation accessoire de contrôle Zone 3 0 = Non 1 = Oui Si l'accessoire de contrôle Zone 3 est utilisé les entrées TA et OT ne sont pas activées. L'entrée TA n'est utilisée que pour activer la réduction nocturne sur toutes les zones actives (Par. 2001 = 2 et 3).	0...1	0		I
3000	3301	Mode Zone 3 0 = directe 1 = mélangée	0...1	0		I
Programmations ECS et configuration du système						
2000	2035	Mode de fonctionnement en sanitaire 0 = ECS désactivée 1 = ECS avec chauffe-eau 10 = Production instantanée ECS	0...10	0		I
2000	2036	hystérésis pour le démarrage de la demande ECS chauffe-eau Si la température du chauffe-eau descend au-dessous de la valeur de consigne ECS moins la valeur de hystérésis définie dans ce paramètre le régulateur autorise la demande.	0...5	3	°C	I
2000	2037	hystérésis pour la fin de la demande ECS avec chauffe-eau Si la température du chauffe-eau augmente au-dessus de la valeur de consigne ECS plus la valeur de l'hystérésis définie dans ce paramètre le régulateur autorise la fin de la demande.	0...5	3	°C	I
2000	2038	Augmentation de la température de refoulement du groupe thermique en modalité ECS avec chauffe-eau Augmentation de la température de refoulement au chauffe-eau de la valeur programmée dans ce paramètre.	0...20	15	°C	I
2000	2041	Valeur de consigne primaire avec brûleur avec thermostat	50...82	75	°C	I
2000	2042	Priorité demande de chaleur 0 = Le circuit sanitaire est prioritaire par rapport au chauffage durant le temps défini au Par. 2043. 1 = Priorité sur chauffage 2 = Priorité sur sanitaire 3 = Parallèle	0...3	2		I
2000	2043	Temps pour lequel la priorité passe alternativement au circuit sanitaire et chauffage quand le Par. 2042 est programmé en modalité « 0 » (pour brûleur seulement).	0...120	60	Min.	I
2000	2044	Temps de post circulation circulateur en sanitaire.	10...900	120	s	I
2000	2045	Activation entrée programmeur horaire ECS pour le ballon 0 = ECS toujours activée 1 = ECS activée depuis le programmeur horaire Non applicable avec le thermostat du ballon	0...1	0		I
2000	2047	Valeur de consigne ECS avec chauffe-eau Ce paramètre est visible seulement avec Par. 2035 = 1	40...65	57	°C	U
2000	2052	Valeur de consigne minimale température EFS échangeur ECS (active pompe et vanne déviatrice sur sanitaire) Paramètre valable seulement pour des groupes thermiques avec échangeur à plaques (idhw)	10...35	25	°C	I
2000	2053	Valeur de consigne maximale température EFS échangeur ECS (désactive pompe et vanne déviatrice sur sanitaire) Paramètre valable seulement pour des groupes thermiques avec échangeur à plaques (idhw)	10...43	25	°C	I
2000	2061	Seuil d'extinction de la chaudière en production instantanée ECS. Température référée à la sonde de refoulement Paramètre valable seulement pour des groupes thermiques avec échangeur à plaques (idhw)	40...82	80	°C	I
2000	2062	Hystérèse supérieure de température au-dessus du seuil d'extinction de la chaudière en production instantanée ECS (Par. 2061) Paramètre valable seulement pour des groupes thermiques avec échangeur à plaques (idhw)	0...3	1	°C	I

Menu	Par. N°	Description	Plage	Réglage d'usine INSIEME EVO COND LN	UM	Accès
2000	2063	ΔT reflux chaudière / retour chaudière Paramètre valable seulement pour des groupes thermiques avec échangeur à plaques (idhw)	5...40	15	°C	I
2000	2064	Valeur de modulation minimale du circulateur en mode de production instantanée ECS Paramètre valable seulement pour des groupes thermiques avec échangeur à plaques (idhw)	0...Par. 2065	40	%	I
2000	2065	Valeur de modulation maximale du circulateur en mode de production instantanée ECS Paramètre valable seulement pour des groupes thermiques avec échangeur à plaques (idhw)	Par. 2064...100	100	%	I
2000	2074	Protection antigel chaudière 0 = Non 1 = Oui	0...1	1		I
2000	2075	Protection antigel circuit refroidissement 0 = Désactivée 1 = Toujours activée (il est nécessaire d'installer une sonde externe) 2 = Activée avec fonction de chauffage sur ON. Si la fonction de chauffage est désactivée (période d'été), la protection antigel ne s'active pas	0...2	0		I
2000	2076	Protection antigel ECS 0 = Non 1 = OUI	0...1	0		I
2000	2077	Temps de protection antigel ECS	0...24	12	Heures	I
2000	2099	Temps d'attente allumage du brûleur Retard de l'allumage du brûleur après l'ouverture de l'électrovanne qui se trouve sur la tuyauterie d'alimentation du combustible	0...60	0	s	I
Registre des erreurs						
9000	9001	Registre des erreurs - 1	0...9999			U
9000	9002	Registre des erreurs - 2	0...9999			U
9000	9003	Registre des erreurs - 3	0...9999			U
9000	9004	Registre des erreurs - 4	0...9999			U
9000	9005	Registre des erreurs - 5	0...9999			U
9000	9006	Registre des erreurs - 6	0...9999			U
9000	9007	Registre des erreurs - 7	0...9999			U
9000	9008	Registre des erreurs - 8	0...9999			U
9000	9009	Registre des erreurs - 9	0...9999			U
9000	9010	Registre des erreurs - 10	0...9999			U

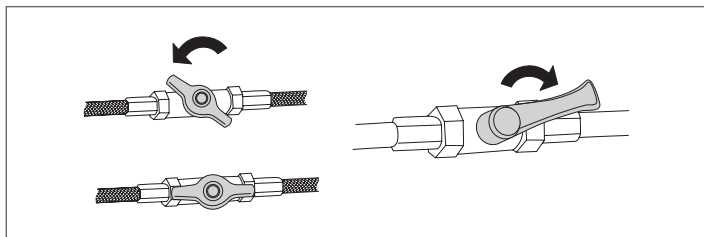
3 MISE EN SERVICE ET ENTRETIEN

3.1 Préparation à la première mise en service

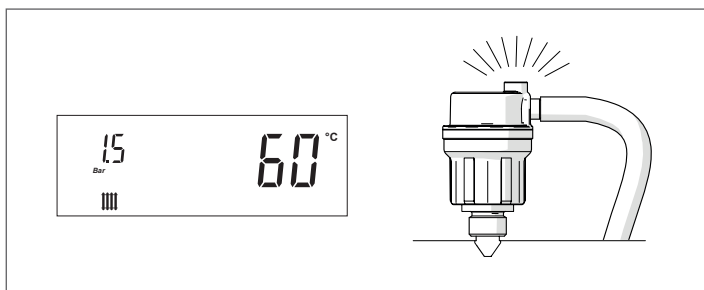
La première mise en service du groupe thermique doit être effectuée par Service d'Assistance Technique.

Avant la mise en service, il est nécessaire de vérifier que:

- les robinets d'arrêt du combustible et de l'eau de l'installation de chauffage sont ouverts ;



- la pression du circuit hydraulique, à froid, doit être de **1,5 bar** (valeur indiquée sur l'écran initial de l'afficheur du tableau de commande) et le circuit doit être désaéré

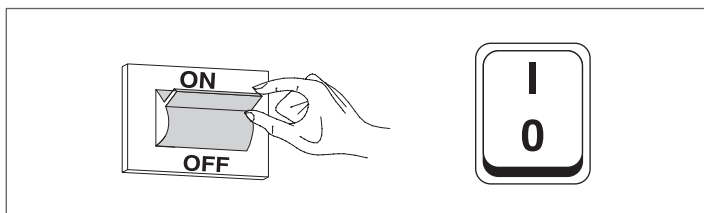


- la précharge du vase d'expansion est correcte
- les connexions électriques ont été effectuées correctement
- les conduits d'évacuation des fumées et les orifices d'aération ont été adéquatement réalisés conformément aux normes en vigueur.

3.2 Première mise en service

Après avoir effectué les opérations de préparation à la première mise en service, pour démarrer la chaudière il faut:

- positionner l'interrupteur général de l'installation sur « ON » et l'interrupteur principal sectionneur de l'appareil sur (I).



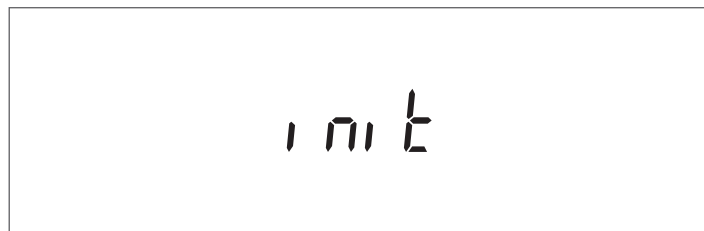
Lors de l'allumage, l'affichage de l'interface commandes du dispositif visualise en séquence les pages-écran suivantes.



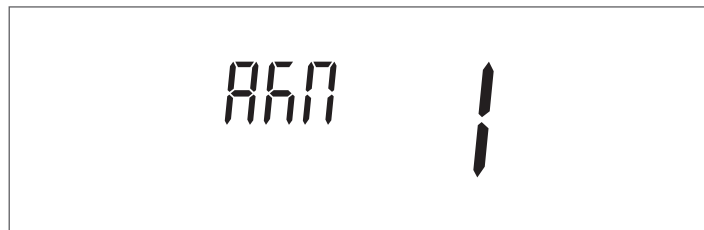
Version micrologicielle de l'interface du groupe thermique.
Le message de l'exemple indique une version micrologicielle = 0.



Test de communication de l'interface avec le régulateur.
Le message « init » est affiché pendant une courte période pour indiquer le début de la communication entre l'interface et le régulateur à l'intérieur du groupe thermique (*)



Version micrologicielle du régulateur du groupe thermique.
Le message de l'exemple indique une version micrologicielle = 1.



Au premier allumage et lors de tout rétablissement du courant électrique, la fonction désaération est activée et signalée par le message « Air ».

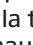

Le cycle d'événement a une durée de 14 minutes.




(*) Si le test de communication échoue le message « no COMM » est affiché




À la fin de la phase d'initialisation l'afficheur se place en mode « affichage de base ».

Dans ce mode les informations principales sur le fonctionnement de l'appareil sont affichées. La signification de différentes icônes qui se trouvent sur l'afficheur est expliquée au paragraphe « Tableau de commande ». L'icône  et la température de refoulement chauffage sont affichées si la chaudière est en stand-by ainsi qu'en cas d'une demande de température active (icône  clignotante).

Pour éteindre l'appareil placer l'interrupteur principal sur « 0 ».

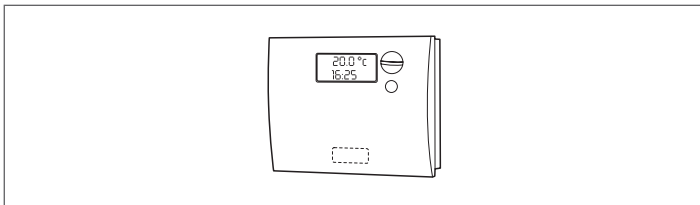
 Ne jamais débrancher l'appareil avant de placer l'interrupteur principal sur « 0 ».


 Ne jamais éteindre l'appareil avec l'interrupteur principal si une demande est active. Vérifier si l'appareil est en état de veille avant de commuter l'interrupteur principal.


Exemple d'affichage en stand-by du générateur en mode chauffage seulement (sonde extérieure non connectée)



- régler le thermostat d'ambiance sur la température voulue (~ 20°C) ou, si l'installation est équipée d'un programmateur horaire ou d'une thermostatisation extérieure, vérifier qu'ils sont "actifs" et réglés (~ 20°C);





 Dans certaines conditions, la fonction « Protection Antigel circuit de chauffage » (Par. 2075 = 1) active le circulateur et le brûleur de l'appareil (voir le paragraphe « Fonctions spéciales »), en augmentant la température du système de chauffage même en l'absence d'une demande de chaleur.

 Si la fonction « Protection Antigel du circuit de chauffage » est désactivée (Par. 2075 = 0), le circuit de chauffage ne sera pas protégé du gel durant les périodes d'inactivité.


3.2.1 Réglage de la valeur de consigne chauffage

- Appuyer sur la touche « + » ou « - » pour afficher la valeur courante de la valeur de consigne de la température du chauffage.



- Augmenter ou diminuer la valeur de consigne sur la base du type d'installation en utilisant la touche « + » ou « - ».
- Pour mémoriser la modification effectuée et retourner à l'écran initial attendre 3 secondes ou appuyer sur la touche « ENTER/RESET ».
- Vérifier que le groupe thermique commence la phase d'allumage et que sur l'écran l'icône  clignotante (demande de chauffage d'ambiance) et l'icône  sont affichées.
- Le groupe thermique n'effectuera la phase d'allumage qu'après avoir complété la phase de préchauffage du gazole et restera en fonction jusqu'à ce que la température réglée ne soit atteinte.


3.2.2 Activer/Désactiver la fonction chauffage

- Appuyer simultanément sur les touches «+» et «-» pendant quelques secondes;
- Sur l'afficheur l'icône  et le mode courant de chauffage (ON ou OFF) clignotent;



- Appuyer sur les touches «+» et «-» pour sélectionner le mode souhaité;
- Appuyer sur la touche « ENTER/RESET » ou attendre 3 secondes pour mémoriser la modification effectuée et retourner à l'écran initial.

3.2.3 Activer/Désactiver la fonction sanitaire

- Appuyer simultanément sur les touches « ▲ » et « ▼ » pendant quelques secondes;
- Sur l'afficheur l'icône  et le mode sanitaire courant (ON ou OFF) clignotent;



- Appuyer sur les touches « ▲ » et « ▼ » pour sélectionner le mode souhaité;
- Pour mémoriser la modification effectuée et retourner à l'écran initial appuyer sur la touche « ENTER/RESET ».

3.2.4 Réglage de la valeur de consigne sanitaire

- Appuyer sur la touche « ▲ » ou « ▼ » pour afficher la valeur courante de la valeur de consigne sanitaire.



- Augmenter ou diminuer la valeur de consigne en utilisant la touche « ▲ » ou « ▼ ».
- Pour mémoriser la modification effectuée et retourner à l'écran initial appuyer sur la touche « ENTER/RESET ».

3.2.5 Réglage des paramètres de chauffage

La thermostaté sur le groupe thermique utilise des pré-configurations qui permettent de simplifier les opérations de premier allumage.

Cinq modalités de fonctionnement de la chaudière en chauffage sont prévues (Par. 2001). La configuration de base du paramètre 2001 est 0.

Les paramètres à programmer sur le régulateur vont varier sur la base du mode de fonctionnement sélectionné.

Mode 0: fonctionnement avec thermostat d'ambiance (TA)/demande de chaleur

Dans cette modalité :

- Sonde extérieure non demandée.
- La communication OpenTherm (OT) n'est pas activée et tout thermostat d'ambiance OT connecté est alimenté mais il signale « erreur de communication ».
- L'entrée 0-10V n'est pas utilisée.
- La communication Modbus est activée. Si un dispositif est connecté au Modbus, le régulateur de zone travaille en priorité par rapport au thermostat d'ambiance (TA/OT).

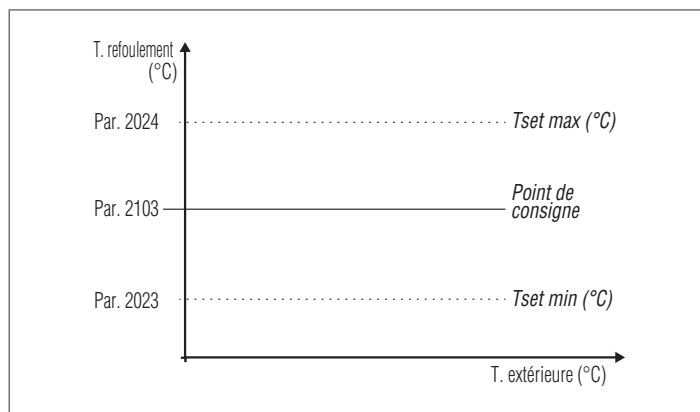
La thermostaté du groupe thermique gère la température de refoulement chauffage avec une valeur de consigne fixe définie par le Par. 2103.

La valeur de consigne peut être programmée directement sans entrer dans la liste des paramètres comme indiqué au paragraphe "Navigation menu" à la page 40.

La valeur de consigne peut être programmée dans une fourchette définie par le par. 2023 (minimum) et 2024 (maximum) comme la figure le montre.

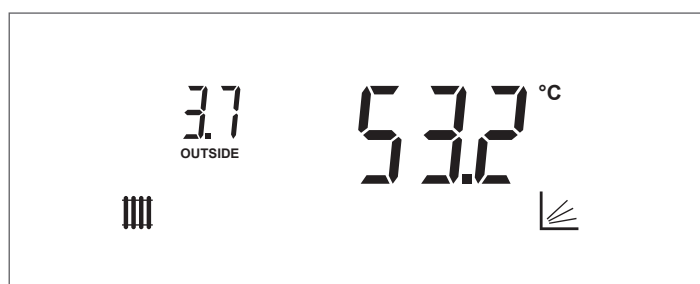
Les paramètres qui régulent ce mode sont les suivants :

Par. N°	Description
2103	Valeur de consigne Zone principale/Zone 1 en mode chauffage Par. 2001 = 0 et 3. Le réglage du groupe thermique détermine la valeur de consigne de la chaudière en chauffage en utilisant la valeur la plus élevée parmi toutes les zones actives (Par. 1101, 1201, 1301). Si la Zone 1 est programmée comme combinée la valeur de consigne utilisée sera la valeur programmée au paramètre 1112.
2023	Valeur de consigne minimale chauffage.
2024	Valeur de consigne maximale chauffage.



Mode 1: fonctionnement avec thermostat d'ambiance (TA/OT) demande de chaleur et sonde extérieure (accessoire)

Affichage de l'écran en mode climatique



Dans cette modalité :

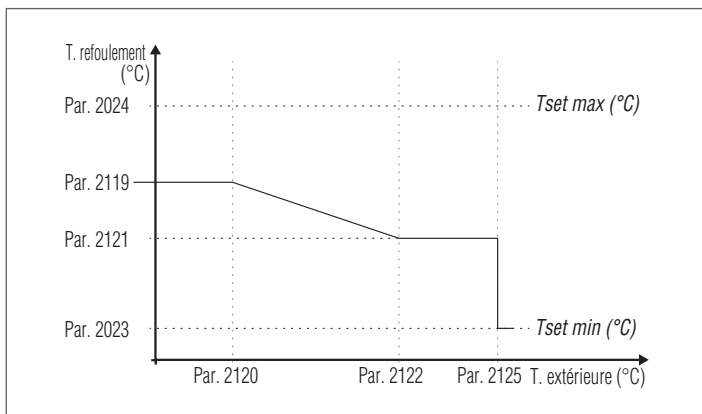
- La sonde extérieure (accessoire) est nécessaire pour activer le fonctionnement du groupe thermique. L'icône **OUTSIDE** est affichée sur l'écran. Dans ce cas la valeur de consigne chauffage ne peut plus être modifiée manuellement, mais elle est calculée par le régulateur.
- La communication Open Therm (OT) est activée.
- L'entrée 0-10V n'est pas utilisée.
- La communication Modbus est activée. Si un dispositif est connecté au Modbus, le régulateur de zone travaille en priorité par rapport au thermostat d'ambiance (TA/OT).

La température de refoulement chauffage est définie par une valeur de consigne variable en fonction de la température ambiante sur la base d'une courbe climatique définie par les paramètres suivants :

Par. N°	Description
2131	Compensation température extérieure climat doux Zone principale/Zone 1.
2132	Valeur nominale de température ambiante Zone principale/Zone 1 Si on connecte un thermostat d'ambiance OpenTherm (OT) au groupe thermique ou à l'accessoire de contrôle de zone, ce paramètre n'est pas utilisé
2119	Valeur de consigne chauffage Zone principale/Zone 1 à la température extérieure minimale.
2120	Température extérieure minimale Zone principale/Zone 1. Définition de la température extérieure minimale à laquelle est associée la valeur de consigne maximale chauffage Par. 2119.
2121	Valeur de consigne chauffage Zone principale/Zone 1 à la température extérieure maximale (Par. 2122). Programmation de la valeur de consigne chauffage minimale lorsque la température extérieure est égale à la valeur programmée au paramètre 2122 (température extérieure de base).
2122	Température extérieure maximale Zone principale/Zone 1. Programmation de la température extérieure à laquelle la valeur de consigne de la chaudière doit être réduite sur la base de la valeur définie au paramètre 2121.
2023	Valeur de consigne minimale chauffage.
2024	Valeur de consigne maximale chauffage.
2125	Commutation été/hiver Zone principale/Zone 1. Elle bloque la demande de chauffage quand la température extérieure est plus élevée que le setpoint.
2130	Translation parallèle de la courbe climatique Zone principale/Zone 1.
2134	Facteur de compensation de la température extérieure.

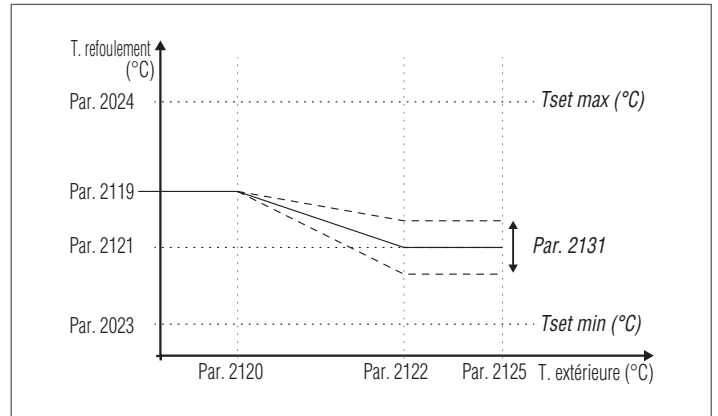
Paramètre 2125 (niveau installateur)

Pendant les demi-saisons il se peut que la température extérieure pendant le jour dans des jours particuliers dépasse le seuil limite programmé au paramètre 2125 (commutation été/hiver) ; dans ce cas la demande de chaleur en chauffage est interrompue même si la température ambiante n'a pas encore atteint la valeur de consigne préfixée. Il est possible d'augmenter la valeur du Par. 2125 en évitant que la demande en chauffage soit bloquée.



Paramètre 2131 (niveau installateur)

Pendant les demi-saisons quand la température extérieure se rapproche de la limite maximale programmée au Par. 2122, la température de refoulement calculée dans la courbe climatique pourrait différer de celle nécessaire à remplir la demande. Ce paramètre effectue une correction non linéaire de la courbe climatique pour compenser cette différence.

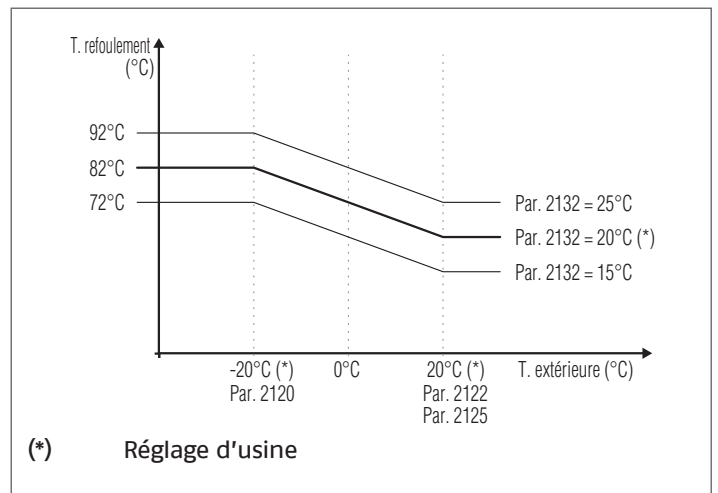


Paramètre 2132 (niveau installateur)

Valeur nominale de température ambiante Zone principale/Zone 1.

Ce paramètre définit la température ambiante souhaitée avec laquelle le régulateur calcule la valeur de consigne de refoulement chauffage. Une température ambiante souhaitée majeure ou mineure déplace la courbe de chauffage caractéristique vers le haut ou vers le bas sur un axe de 45°.

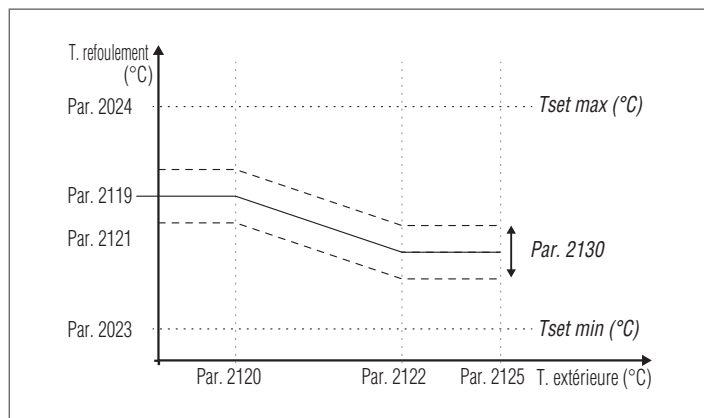
Si en modalité chauffage 1 (Par. 2001 = 1) on connecte un thermostat d'ambiance OpenTherm (OT) au groupe thermique ou à l'accessoire de contrôle de zone, ce paramètre n'est pas utilisé car le thermostat d'ambiance OT fournit directement au régulateur la valeur de consigne de température ambiante.



Paramètre 2130 (niveau utilisateur)

La translation parallèle de la courbe climatique est utilisée pour modifier de façon homogène la température de refoulement pour toute la gamme de températures extérieures. En modifiant la valeur de ce paramètre on effectue une correction de la courbe climatique au cas où la température ambiante résulterait trop haute (programmer une valeur négative) ou trop basse (programmer une valeur positive). Si dans l'ambiance il y a un thermostat Open Therm ce paramètre n'est pas pris en considération.

Ce paramètre permet directement à l'utilisateur d'augmenter (valeur positive) ou de diminuer (valeur négative) de façon simple la température de refoulement à l'installation de chauffage et, par conséquent, la température ambiante.

**Paramètre 2134 (niveau installateur)**

Chaque bâtiment possède des caractéristiques thermiques différentes et donc les temps de mise à régime de l'installation de chauffage, avec la même température extérieure, peuvent varier aussi pour des bâtiments placés dans la même zone. En utilisant ce paramètre il est possible de modifier la réactivité du système de chauffage en adaptant la réponse aux caractéristiques thermiques du bâtiment et en optimisant donc le confort ambiant.

En modifiant la programmation de ce paramètre (0-100%) la vitesse à laquelle la température de refoulement change par rapport à la température extérieure augmente ou diminue.

Majeure est la valeur programmée et meilleure est l'isolation du bâtiment.

Exemple :

- 0% : La température de refoulement change rapidement en raison de la variation de la température extérieure.
- 100% : La température de refoulement change lentement en raison de la variation de la température extérieure.

La demande s'active à la fermeture du contact du thermostat d'ambiance/demande de chaleur à condition que la température extérieure ne dépasse pas la valeur définie par le paramètre 2125.

Si la température extérieure dépasse celle programmée au paramètre 2125 le brûleur aussi est arrêté, même en présence d'une demande de chaleur.

⚠ Au cas où la sonde extérieure (accessoire) ne serait pas détectée (non installée ou endommagée) le système effectue une demande de chaleur à la valeur de consigne maximale réglée (Par. 2024).

Mode 2: fonctionnement continu à valeur de consigne variable avec sonde extérieure (accessoire) et réduction nocturne thermostat d'ambiance (TA)

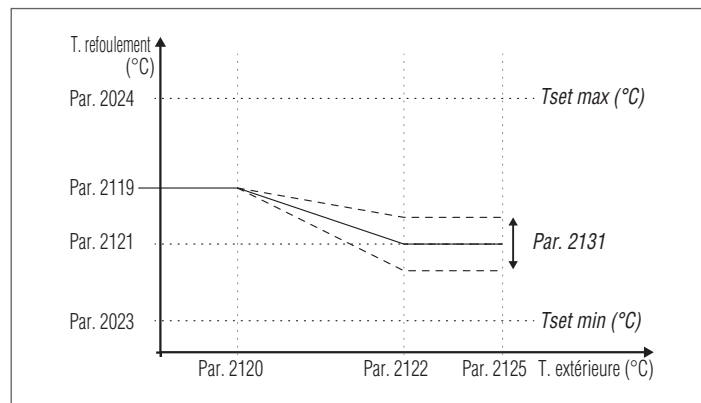
Dans cette modalité :

- La sonde extérieure (accessoire) est nécessaire pour activer le fonctionnement du groupe thermique.
- La communication OpenTherm (OT) n'est pas activée et tout thermostat d'ambiance OT connecté est alimenté mais il signale « erreur de communication ».
- L'entrée 0-10V n'est pas utilisée.
- La communication Modbus n'est pas activée.

L'appareil travaille avec une valeur de consigne variable définie par la courbe climatique (réglable d'une manière analogue par rapport à la description de la modalité 1) en fonction de la température extérieure. La demande de chaleur s'active indépendamment de la fermeture ou non du contact du thermostat d'ambiance/demande de chaleur et ne cesse que lorsque la température extérieure dépasse la valeur définie par le paramètre 2125.

Par. N°	Description
2131	Compensation température extérieure climat doux Zone principale/Zone 1.
2119	Valeur de consigne chauffage Zone principale/Zone 1 à la température extérieure minimale.
2120	Température extérieure minimale Zone principale/Zone 1. Définition de la température extérieure minimale à laquelle est associée la valeur de consigne maximale chauffage Par. 2119.
2121	Valeur de consigne chauffage Zone principale/Zone 1 à la température extérieure maximale (Par. 2122) Programmation de la valeur de consigne chauffage minimale lorsque la température extérieure est égale à la valeur programmée au paramètre 2122 (température extérieure de base).
2122	Température extérieure maximale Zone principale/Zone 1. Programmation de la température extérieure à laquelle la valeur de consigne de la chaudière doit être réduite sur la base de la valeur définie au paramètre 2121.
2023	Valeur de consigne minimale chauffage.
2024	Valeur de consigne maximale chauffage.
2125	Commutation été/hiver Zone principale/Zone 1. Elle bloque la demande de chauffage quand la température extérieure est plus élevée que le setpoint.
2130	Translation parallèle de la courbe climatique Zone principale/Zone 1.
2133	Réduction nocturne valeur de consigne Zone principale/Zone 1 en mode chauffage Par. 2001 = 2 ou 3. Définition de combien de degrés la valeur de consigne chauffage est diminuée à l'ouverture du contact du thermostat d'ambiance (TA). La réduction de la température de refoulement affecte toutes les zones de chauffage actives et pour pouvoir l'utiliser la borne TA de chaque régulateur doit avoir un pontage.
2134	Facteur de compensation de la température extérieure.

Le paramètre 2133 définit de combien de degrés la valeur de consigne (réduction nocturne) est diminuée à l'ouverture du contact du thermostat d'ambiance/demande de chaleur.



⚠ Au cas où la sonde extérieure (accessoire) ne serait pas détectée (non installée ou endommagée) le système effectue une demande de chaleur à la valeur de consigne maximale réglée sur la climatique.

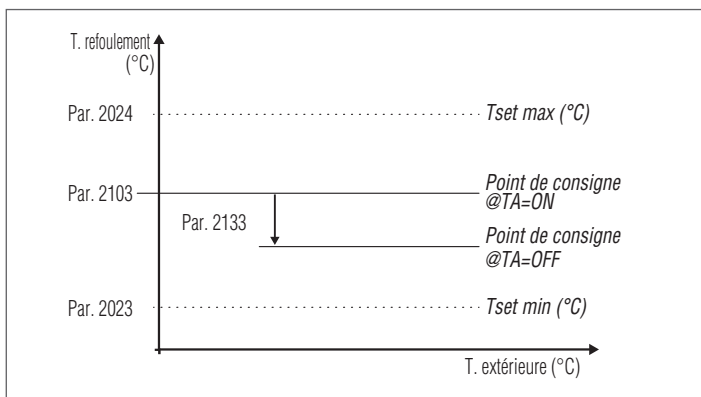
Mode 3: fonctionnement continu à valeur de consigne fixe et réduction nocturne avec thermostat d'ambiance (TA)

Dans cette modalité :

- Sonde extérieure non demandée.
- La communication OpenTherm (OT) n'est pas activée et tout thermostat d'ambiance OT connecté est alimenté mais il signale « erreur de communication ».
- L'entrée 0-10V n'est pas utilisée.
- La communication Modbus n'est pas activée.

La valeur de réglage fixe est réglée de la même manière que la modalité 0. La différence réside dans le fait que la demande est toujours active et que la valeur de consigne est diminuée (réduction nocturne) de la valeur définie par le paramètre 2133 à l'ouverture du contact du thermostat d'ambiance/demande de chaleur.

Par. N°	Description
2103	Valeur de consigne Zone principale/Zone 1 en mode chauffage Par. 2001= 0 et 3. Le réglage du groupe thermique détermine la valeur de consigne de la chaudière en chauffage en utilisant la valeur la plus élevée parmi toutes les zones actives (Par. 1101, 1201, 1301). Si la Zone 1 est programmée comme mélangée le point de consigne utilisé sera la valeur programmée au paramètre 1112.
2023	Valeur de consigne minimale chauffage.
2024	Valeur de consigne maximale chauffage.
2133	Réduction nocturne valeur de consigne Zone principale/Zone 1 en mode chauffage Par. 2001= 2 ou 3. Définition de combien de degrés la valeur de consigne chauffage est diminuée à l'ouverture du contact du thermostat d'ambiance (TA). La réduction de la température de refoulement affecte toutes les zones de chauffage actives et pour pouvoir l'utiliser la borne TA de chaque régulateur doit avoir un pontage.



Mode 4: fonctionnement avec valeur de consigne variable en fonction de la valeur du signal d'entrée 0-10V

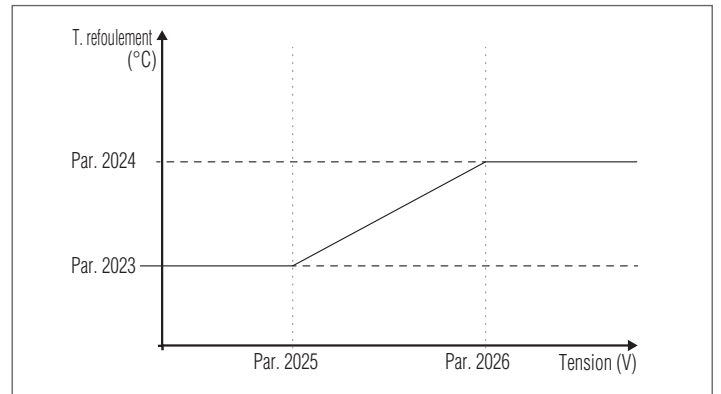
Dans cette modalité :

- Sonde extérieure non demandée.
- La communication OpenTherm (OT) n'est pas activée et tout thermostat d'ambiance OT connecté est alimenté mais il signale « erreur de communication ».
- La communication Modbus n'est pas activée. Si un dispositif est connecté au Modbus, les valeurs sur le dispositif à distance ne sont pas mises à jour.

Les paramètres qui régulent ce mode sont les suivants :

Par. N°	Description
2023	Valeur de consigne minimale chauffage.
2024	Valeur de consigne maximale chauffage.
2025	Définition de la valeur minimale de température en refoulement en mode chauffage (Par. 2001 = 4).
2026	Définition de la valeur maximale de température en refoulement en mode chauffage (Par. 2001 = 4).

Le réglage du point de consigne de fonctionnement est basé sur la courbe suivante :



3.2.6 Réglage des paramètres du circuit sanitaire

La thermorégulation qui se trouve sur le groupe thermique offre plusieurs possibilités de configuration dans la gestion de la production d'eau chaude sanitaire.

Auto-reconnaissance Sonde ou Thermostat chauffe-eau

Lors de tout rétablissement du courant électrique, la vérification automatique du capteur relié a également lieu.

Si une sonde de température est reconnue, le point de consigne pour l'eau chaude sanitaire est défini par le paramètre 2047 (Point de consigne ECS avec chauffe-eau).

Si aucune sonde de température n'est reconnue, le contrôleur suppose un thermostat, qui devrait fournir uniquement un signal ouvert / fermé. Dans ce cas, un point de consigne est programmé sur le circuit primaire défini par le paramètre Par. 2041 (Point de consigne primaire pour chauffe-eau avec thermostat), indépendamment du point de consigne programmé au paramètre 2047.

NB : Veiller aux cas d'Erreur 60 dus aux erreurs de lecture sonde chauffe-eau

Demande eau chaude sanitaire avec sonde chauffe-eau

Quand la température mesurée par la sonde chauffe-eau descend au-dessous de la valeur de consigne ECS (Par. 2047) moins la valeur de l'hystérésis (Par. 2036) le régulateur détecte une demande d'eau chaude sanitaire et active le circulateur et commande la vanne déviatrice à 3 voies sur sanitaire.

Dans ce cas le circulateur fonctionne à point fixe (Par. 2049).

Le brûleur s'allume quand la température mesurée par la sonde de refoulement descend au-dessous de la valeur de consigne ECS (Par. 2047) plus la valeur définie au paramètre 2038 moins 3°C (hystérésis), cette valeur est réglée à l'usine sur 69°C.

La demande est remplie quand la température mesurée par la sonde chauffe-eau dépasse la valeur de consigne ECS (Par. 2047) plus la valeur de l'hystérésis (Par. 2037).

Le circulateur continue de fonctionner pendant le temps de post-circulation (Par. 2044).

Le brûleur s'éteint quand la température mesurée par la sonde de refoulement dépasse la valeur de consigne ECS (Par. 2047) plus la valeur définie au paramètre 2038 plus 3°C (hystérésis), cette valeur est réglée à l'usine sur 75°C.

Demande eau chaude sanitaire avec thermostat chauffe-eau

Quand la température mesurée par le thermostat chauffe-eau descend au-dessous de la valeur de consigne ECS (Par. 2041) moins la valeur de l'hystérésis (Par. 2036) le régulateur détecte une demande d'eau chaude sanitaire et active le circulateur et commute la vanne déviatrice à 3 voies sur sanitaire.

Dans ce cas le circulateur fonctionne à point fixe (Par. 2049). Le brûleur s'allume quand la température mesurée par la sonde de refoulement descend au-dessous de la valeur de consigne ECS (Par. 2041) plus la valeur définie au paramètre 2038 moins 3°C (hystérésis), cette valeur est réglée à l'usine sur 87°C.

La demande est remplie quand la température mesurée par la sonde chauffe-eau dépasse la valeur de consigne ECS (Par. 2041) plus la valeur de l'hystérésis (Par. 2037).

Le circulateur continue de fonctionner pendant le temps de post circulation (Par. 2044).

Le brûleur s'éteint quand la température mesurée par la sonde de refoulement dépasse la valeur de consigne ECS (Par. 2041) plus la valeur définie au paramètre 2038 plus 3°C (hystérésis), cette valeur est réglée à l'usine sur 93°C.

3.2.7 Priorité demande de chaleur

Définition des priorités

Le paramètre 2042 définit la priorité entre le circuit sanitaire et de chauffage.

Il y a quatre modes :

- 0:** Priorité à temps entre les deux circuits. En cas de demande simultanée, initialement le circuit sanitaire a la priorité pour le temps défini par le paramètre 2043. À la fin de ce temps la priorité passe au circuit de chauffage (toujours pour le même temps) et ainsi de suite jusqu'à la fin de la demande d'un ou des deux circuits ;
- 1:** Priorité donnée au circuit de chauffage ;
- 2:** Priorité donnée au circuit sanitaire (réglage d'usine).
- 3:** Parallèle. Fonctionnement simultané des deux circuits à condition que la température de refoulement requise par le circuit d'eau chaude sanitaire soit inférieure ou égale au point de consigne requis par le circuit de chauffage. Lorsque la température requise par le circuit d'eau chaude sanitaire dépasse le point de consigne de chauffage, la pompe du circuit de chauffage est arrêtée et la priorité est commutée sur le circuit d'eau chaude sanitaire.

3.2.8 Fonctions spéciales

Quand une fonction spéciale est active un message spécifique est affiché sur l'écran d'interface des commandes de l'appareil.

Protection activation pompe pendant une demande Sanitaire

Si, pendant une demande sanitaire, la température de refoulement du brûleur est inférieure à celle du chauffe-eau la pompe n'est pas démarrée.

Protection antigel

La fonction de protection antigel protège le système contre le gel.

Quand la fonction antigel est active le message « AFro » est affiché sur l'écran.

Les modes d'intervention prévus sont les suivants :

- **Protection antigel chaudière (Par. 2074):** Si la température de la sonde de refoulement de l'appareil descend au-dessous de 5°C, le brûleur s'allume et reste allumé tant que la température de refoulement ne dépasse 10°C (avec la sonde extérieure connectée, la protection s'active uniquement avec des valeurs de température extérieure < 10°C).
- **Protection antigel circuit de chauffage (Par. 2075):** Si le brûleur reste éteint pendant 6 heures consécutives, le circulateur de l'appareil s'active pendant 5 minutes. Si la température de la sonde de refoulement de l'appareil descend au-dessous de 5°C, le brûleur s'allume et reste allumé tant que la température de refoulement ne dépasse 10°C (avec la sonde extérieure connectée, la protection s'active uniquement avec des valeurs de température extérieure < 10°C).
- **Protection antigel chauffe-eau sanitaire (Par. 2076):** Si la température de la sonde chauffe-eau descend au-dessous de 5°C, le brûleur s'allume et le circulateur et la vanne déviatrice à 3 voies s'activent. Le brûleur reste allumé tant que la température de la sonde chauffe-eau ne dépasse 10°C et le circulateur continue son fonctionnement pendant le temps de post circulation (Par. 2044). Avec la sonde extérieure reliée, la protection ne s'active qu'en cas de valeurs de température extérieure < 10°C.

Désaération (Par. 2090)

La fonction s'active automatiquement au premier allumage et lors de tout rétablissement du courant électrique.

Quand la fonction est active le message « Air » est affiché sur l'écran.

Pendant la désaération le circulateur s'active de sorte à faire sortir l'air éventuel qui se trouverait à l'intérieur du circuit de l'installation à travers la vanne d'évent automatique de l'appareil.

L'état de la signalisation lumineuse change en vert clignotant.

Pendant la désaération il est possible de désactiver la fonction en programmant le paramètre 2090 = 0

En cas d'erreur de basse pression (40 et 41) ou d'erreur de transducteur de pression (42), le cycle de purge est interrompu.

Protection contre les surchauffes

Cette fonction prévient toute action potentielle du thermostat de sécurité.

Si la température de la chaudière dépasse la valeur programmée le brûleur s'éteint et le circulateur continue de fonctionner pour éliminer la chaleur excédentaire (post circulation).

Activation circulateur et vanne à 3 voies toutes les 24 heures

Le circulateur et la vanne déviatrice à 3 voies sont activés toutes les 24 heures pendant 30 secondes (uniquement en mode chauffage 0,1,4).

Cette fonction évite tout blocage du circulateur et de la vanne dans une position donnée.

Modalité test (ramoneur)

En activant cette fonction (Par. 200 = 1) l'appareil fonctionne à la puissance maximale et la vanne déviatrice à 3 voies commute sur sanitaire pendant un temps (non modifiable) de 15 minutes ; après ce temps le fonctionnement normal reprend.

Il est possible d'interrompre à tout moment le fonctionnement en modalité test (Par. 200 = 0). Si la sonde de refoulement de l'appareil atteint 82°C (température de fonctionnement maximale), le brûleur s'éteint.

Il est recommandé pendant l'utilisation de laisser ouvert un robinet de l'eau chaude sanitaire pour évacuer l'éventuelle chaleur excédentaire.

⚠ Attention ! L'eau circulant à l'intérieur de l'installation a une température élevée. Risque de brûlures dues à l'eau bouillante !

Fonction Anti-légionellose (Par. 2080) – Seulement avec Sonde Chauffe-eau

La fonction s'active automatiquement en connectant la sonde chauffe-eau, à tout rétablissement du courant électrique ou tous les jours, si besoin est (réglage d'usine Par. 2080 =2).

Lorsque la fonction est activée, le message « ALE9 » s'affiche à côté de la température du ballon.

La fonction augmente la température de l'eau à l'intérieur du chauffe-eau jusqu'à 60°C et la maintient pendant 30 minutes.

À la fin de cette période le fonctionnement normal de l'appareil est rétabli.

3.2.9 Configuration des paramètres du débitmètre (accessoire)

Choisissez le débitmètre à installer en fonction du ΔT de fonctionnement du module thermique.

	INSIEME EVO COND		
	45 LN	55 LN	70 LN
$\Delta T = 20^\circ C$	DN 25	DN 25	DN 25
$\Delta T = 15^\circ C$	DN 25	DN 25	DN 25
$\Delta T = 10^\circ C$	DN 25	DN 25	DN 25

Après avoir installé l'accessoire débitmètre en suivant les instructions fournies, définissez les paramètres suivants :

Par. N°	Description	Réglages paramètre
2027	Entr. Progr. 2	1 = Fluxmètre chauffage

Par. N°	DN 15	DN 20	DN 25	UM
2019	10 (*)	10 (*)	10 (*)	l/min
2020	3	3	3	

(*) Valeur recommandée

Par. N°	Description
1062	Affiche le débit du fluxmètre Affichage activé seulement si le Par. 2027 = 1

3.2.10 Configuration du fluxostat

Après avoir raccordé le fluxostat aux bornes 28-29 du bornier M01, configurer le paramètre 2027 = 2 (fluxostat chauffage).

3.2.11 Non-allumage

En cas d'anomalie d'allumage ou de fonctionnement un message (chiffre petit) et un numéro (chiffre grand), variables selon l'anomalie détectée, seront affichés sur l'écran du groupe thermique.

Pour une description détaillée consulter la liste des erreurs. Il y a 3 niveaux d'erreur :


- Permanentes (Loc)
- Temporaires (Err)
- Avertissements (AttE)

La section avec le chiffre grand affiche le numéro d'erreur et, selon l'erreur/avertissement, un message clignotant cyclique avec le numéro.

Pour une description détaillée consulter la liste des erreurs.

Erreur Permanente

Le texte « Loc » est affiché avec le numéro d'erreur permanente.

L'icône  indique que le brûleur est désactivé. L'appareil doit être remis à zéro manuellement en appuyant sur la touche « ENTER/RESET ».



Erreur Temporaire

Le texte « Err » est affiché avec le numéro d'erreur temporaire.

L'icône  indique que le brûleur est désactivé.

L'erreur de blocage doit être résolue.



Avertissements

Le texte « AttE » est affiché avec le numéro d'avertissement.

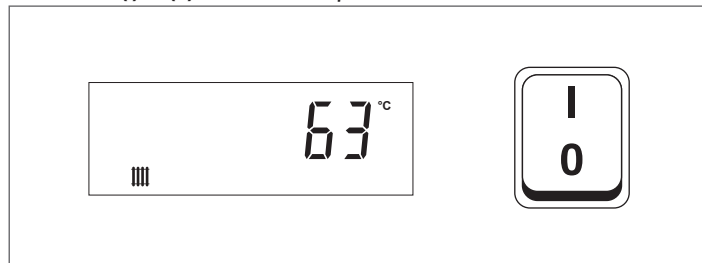
L'appareil n'est pas bloqué, mais il pourrait avoir des fonctions réduites (selon l'avertissement).



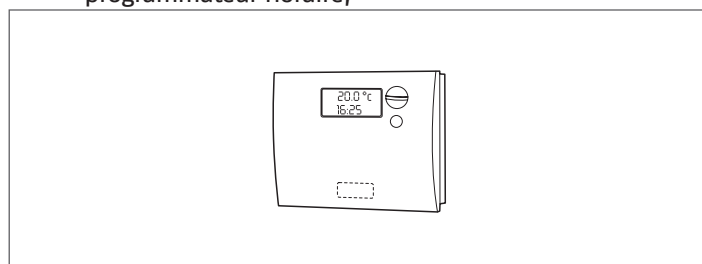
3.3 Contrôles pendant et après la première mise en service

Une fois le démarrage effectué, vérifier que la chaudière s'arrête et se remet en marche:

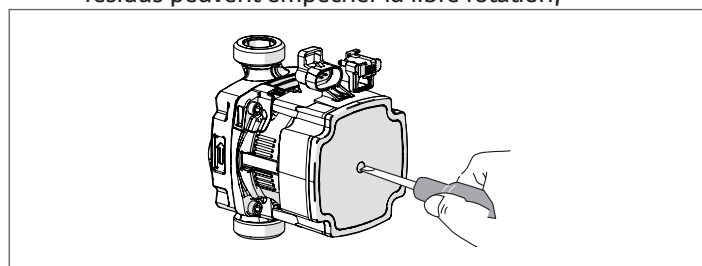
- En modifiant la température programmée;
- En agissant sur l'interrupteur principal, en le déplaçant de (I) à (0) et vice versa;



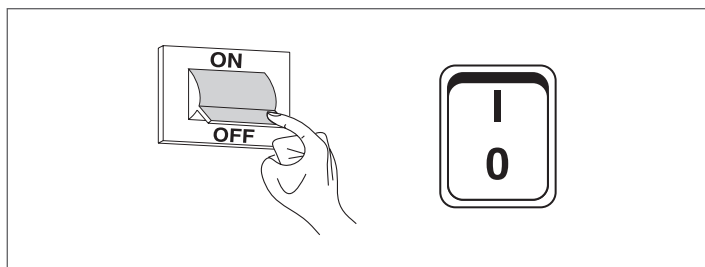
- En intervenant sur le thermostat d'ambiance ou sur le programmateur horaire;



- Contrôler que le circulateur tourne librement car, après de longues périodes d'inactivité, des dépôts et / ou des résidus peuvent empêcher la libre rotation;



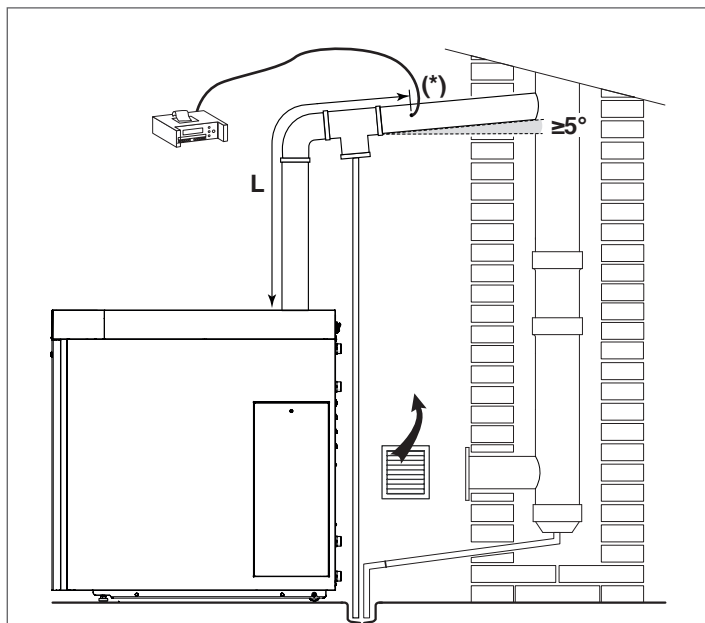
- Vérifier que le groupe thermique est complètement arrêté en mettant l'interrupteur principal de l'appareil et l'interrupteur général de l'installation sur « éteint ».



Si toutes les conditions sont satisfaites redémarrer le groupe thermique et exécuter l'analyse des produits de la combustion en activant la modalité test (Par. 200 = 1).

Pendant la modalité test (ramoneur) l'appareil fonctionne à la puissance maximale pendant un temps de 15 minutes. Après ce temps la fonction est automatiquement désactivée.

Après l'analyse des produits de la combustion, désactiver la fonction (Par. 200 = 0).



(*) L'ouverture de prélèvement pour l'analyse des fumées doit être réalisée sur la section rectiligne du tuyau de décharge, suffisamment éloignée des courbes et des coudes. Pour les dimensions de l'ouverture et pour connaître sa position correcte L sur le tuyau de décharge (distance minimale ou maximale à respecter de la sortie de l'appareil) se référer aux réglementations en vigueur.

⚠ Une fois l'analyse des fumées effectuées, boucher le trou de prélèvement.

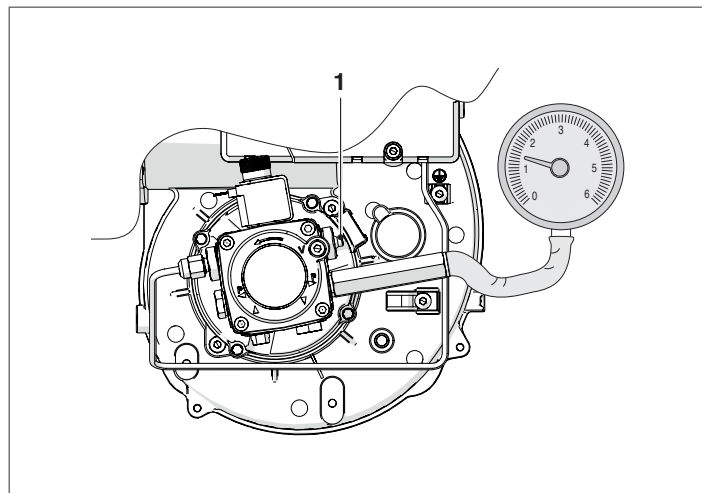
3.4 Brûleur à une allure

Utilisé dans le modèle : **INSIEME EVO COND 45 LN**

3.4.1 Contrôle et réglage du brûleur

RÉGLAGE DE LA PRESSION DE LA POMPE

Agit sur la vis de réglage (1) jusqu'à obtenir la valeur de pression indiquée dans le tableau.



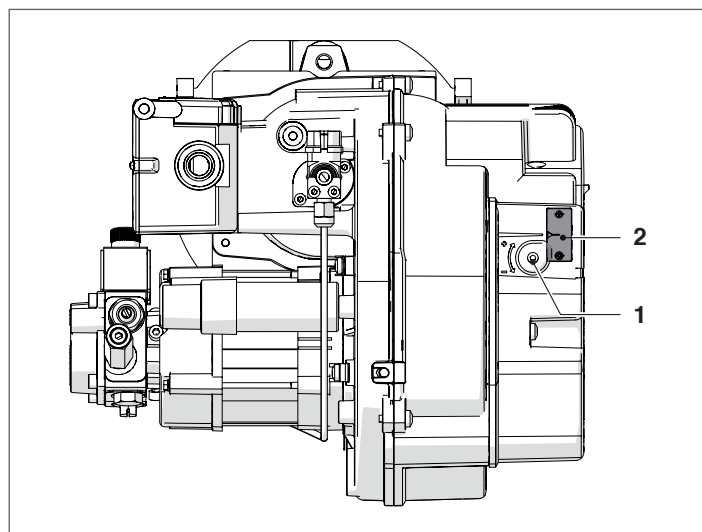
	INSIEME EVO COND 45 LN (*)
Réglage de la pression de la pompe	12,0 bar

(*) Brûleur avec réchauffeur au fioul

RÉGLAGE REGISTRE DE L'AIR

Le réglage du registre de l'air peut s'effectuer sans enlever le couvercle du brûleur.

- Agir sur la vis (1) avec une clé hexagonale jusqu'à ce que la valeur de réglage voulue coïncide avec celle de l'indicateur gradué (2)

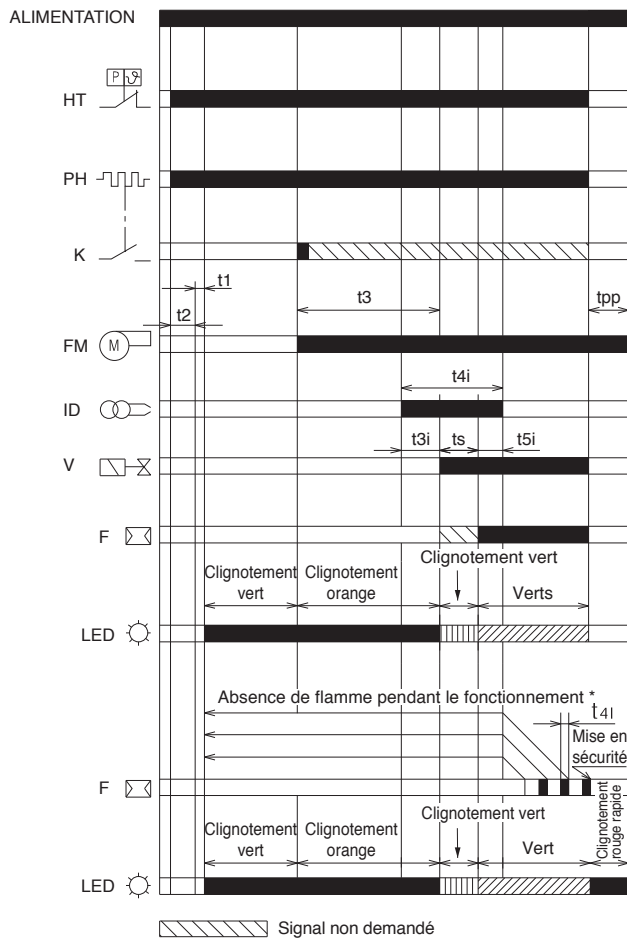


	INSIEME EVO COND 45 LN (*)
Réglage registre de l'air	2,25

(*) Brûleur avec réchauffeur au fioul

3.4.2 Fonctionnement et programmation du brûleur

Fonctionnement normal



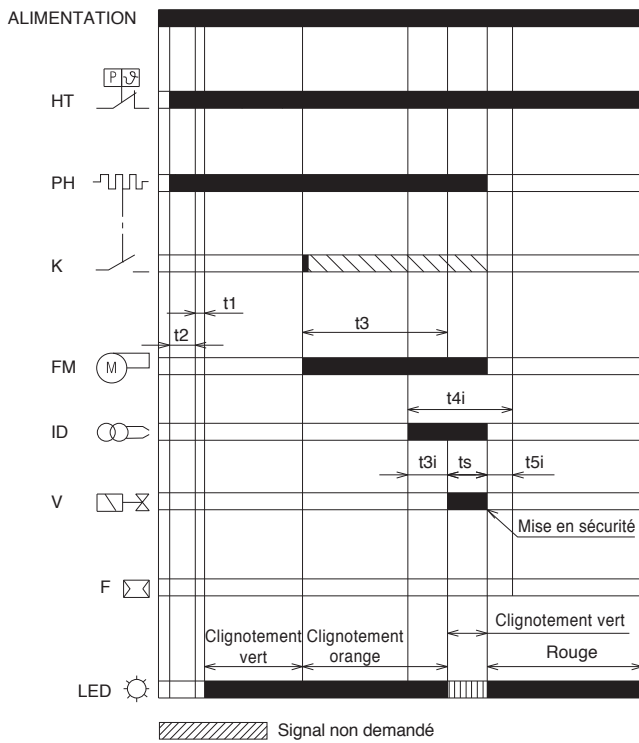
- HT** Demande de chaleur
PH Préchauffeur
K Thermostat de validation de la mise en marche après le préchauffage
FM Moteur ventilateur
ID Dispositif d'allumage
V Vanne du fioul
F Détecteur de flamme
LED Couleur de la LED à l'intérieur du bouton
t1 Temps d'attente
t2 Temps de contrôle d'initialisation
t3 Temps de pré-ventilation
t3i Temps de pré-allumage
t3l Temps de pré-allumage
t4i Temps total d'allumage
t4l Temps de réaction pour la mise en œuvre de la mise en sécurité à cause de l'absence de flamme
t5i Temps de post-allumage
ts Temps de sécurité
tpp Temps de post-ventilation
(*) Ne sont admis que 3 allumages consécutifs

	DESCRIPTION	VALEUR
t0	Stand-by: Le brûleur attend la demande de chaleur	-
t1	Temps d'attente pour un signal en entrée : temps de réaction, la boîte de contrôle reste en état d'attente pendant un temps t1	≤ 1 sec
t2	Temps d'attente pour initialisation: intervalle de temps de vérification qui suit l'activation de l'alimentation principale	3,5 sec
t2l	Vérifications de la présence de lumière étrangère ou de flamme parasite pendant t2 : état d'attente pendant t2l, ensuite blocage : le moteur ne démarre pas	25 sec
t2p	Temps de préchauffage fioul max : état d'attente pendant t2p, ensuite le blocage a lieu	max 600 (*)
t3	Temps de préventilation: le moteur du ventilateur est en fonction puis la vanne du fioul est activée	15 sec
t3l	Vérification de la présence de lumière étrangère ou de flamme parasite en phase de pré-ventilation : la boîte de contrôle se met en sécurité à la fin de t3l	25 sec
t3i	Temps de pré-allumage de la décharge	2 sec
ts	Temps de sécurité	5 sec
t4i	Temps total d'allumage de la décharge	10 sec
t4l	Temps de réaction de désactivation de la vanne à cause de l'absence de flamme	≤ 1 sec
t5i	Temps de post-allumage de la décharge	3 sec
-	Temps requis pour le déblocage de la boîte de contrôle à partir du bouton de déblocage	0,4 sec
tr	Répétitions de cycle: nbre max. 3 répétitions de la séquence complète de démarrage en cas d'absence de flamme durant le fonctionnement; à la fin de la dernière tentative due à l'absence de flamme, le dispositif de contrôle se met en sécurité	3 répétitions
tpp	Temps de post-ventilation : temps de ventilation supplémentaire à la fin de la demande de chaleur. Il peut être interrompu par une nouvelle demande de chaleur	60 sec

Le temps est exprimé en secondes.

(*) indépendant du dispositif de contrôle de la flamme

Mise en sécurité causée par le non-allumage

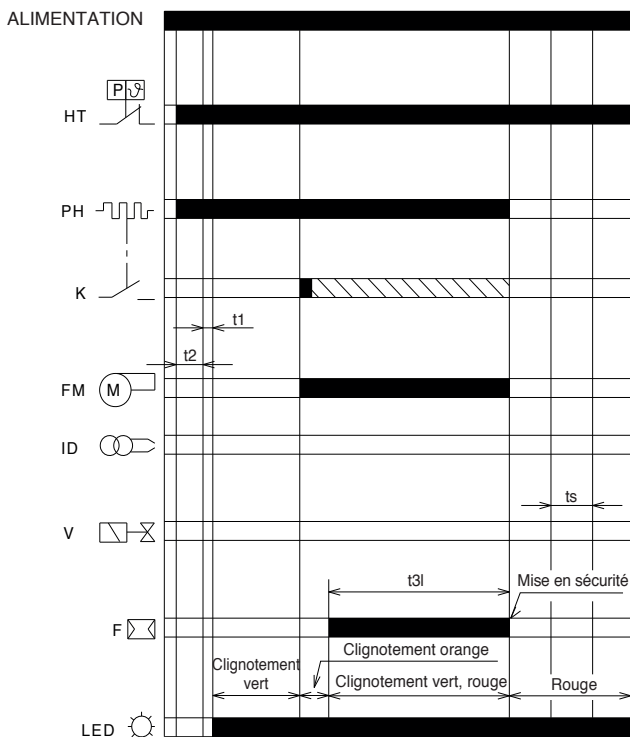


- HT Demande de chaleur
- PH Préchauffeur
- K Thermostat de validation de la mise en marche après le préchauffage
- FM Moteur ventilateur
- ID Dispositif d'allumage
- V Vanne du fioul
- F Détecteur de flamme
- LED Couleur de la LED à l'intérieur du bouton
- t1 Temps d'attente
- t2 Temps de contrôle d'initialisation
- t3 Temps de pré-ventilation
- t3i Temps de pré-allumage
- t3l Temps de pré-allumage
- t4i Temps total d'allumage
- t4l Temps de réaction pour la mise en œuvre de la mise en sécurité à cause de l'absence de flamme
- t5i Temps de post-allumage
- ts Temps de sécurité
- tpp Temps de post-ventilation

(*) Ne sont admis que 3 allumages consécutifs

	DESCRIPTION	VALEUR
t0	Stand-by: Le brûleur attend la demande de chaleur	-
t1	Temps d'attente pour un signal en entrée : temps de réaction, la boîte de contrôle reste en état d'attente pendant un temps t1	≤ 1 sec
t2	Temps d'attente pour initialisation: intervalle de temps de vérification qui suit l'activation de l'alimentation principale	3,5 sec
t2l	Vérifications de la présence de lumière étrangère ou de flamme parasite pendant t2 : état d'attente pendant t2l, ensuite blocage : le moteur ne démarre pas	25 sec
t2p	Temps de préchauffage fioul max : état d'attente pendant t2p, ensuite le blocage a lieu	max 600 (*)
t3	Temps de préventilation: le moteur du ventilateur est en fonction puis la vanne du fioul est activée	15 sec
t3l	Vérification de la présence de lumière étrangère ou de flamme parasite en phase de pré-ventilation : la boîte de contrôle se met en sécurité à la fin de t3l	25 sec
t3i	Temps de pré-allumage de la décharge	2 sec
ts	Temps de sécurité	5 sec
t4i	Temps total d'allumage de la décharge	10 sec
t4l	Temps de réaction de désactivation de la vanne à cause de l'absence de flamme	≤ 1 sec
t5i	Temps de post-allumage de la décharge	3 sec
-	Temps requis pour le déblocage de la boîte de contrôle à partir du bouton de déblocage	0,4 sec
tr	Répétitions de cycle: nbre max. 3 répétitions de la séquence complète de démarrage en cas d'absence de flamme durant le fonctionnement; à la fin de la dernière tentative due à l'absence de flamme, le dispositif de contrôle se met en sécurité	3 répétitions
tpp	Temps de post-ventilation : temps de ventilation supplémentaire à la fin de la demande de chaleur. Il peut être interrompu par une nouvelle demande de chaleur	60 sec

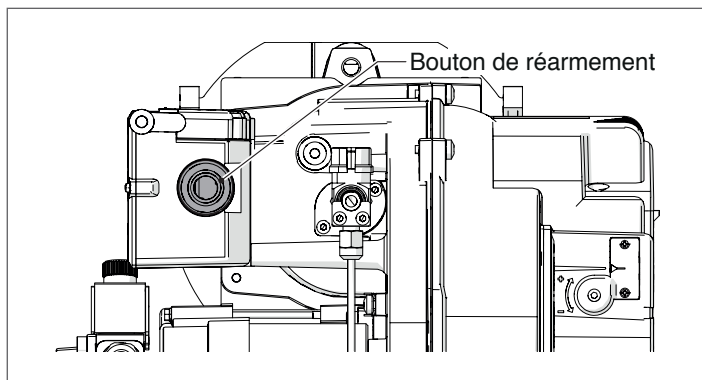
Mise en sécurité causée par la présence d'une lumière étrangère durant la phase de préventilation



Le temps est exprimé en secondes.

(*) indépendant du dispositif de contrôle de la flamme

Indication de l'état de fonctionnement



État de fonctionnement	Couleur du bouton de réarmement	Type de clignotement	Secondes	
			ON	OFF
OFF	○ OFF	-	-	-
Temps de préchauffage	● Clignotement VERT	lent	0,5	2,5
Préventilation	● Clignotement ORANGE	lent	0,5	0,5
Temps de sécurité	● Clignotement VERT	lent	0,5	0,5
Position de fonctionnement normal	● VERT	-	TOUJOURS ON	

Diagnostic des anomalies - mises en sécurité

Description de la panne	Couleur du bouton de réarmement	Type de clignotement	Secondes	
			ON	OFF
Lumière étrangère ou présence de signal de flamme parasite	●● VERT, ROUGE clignotement alterné	lent	0,5	0,5
Anomalie de la fréquence d'alimentation	○ ORANGE	-	TOUJOURS ON	
Anomalie de la tension intérieure	●● ORANGE, VERT clignotement alterné	rapide	0,2	0,2
Anomalie du bouton de réarmement ou réarmement à distance	●● VERT, ROUGE clignotement alterné	rapide	0,2	0,2
Mise en sécurité suite à l'absence de flamme après le Ts	● ROUGE	-	TOUJOURS ON	
Mise en sécurité suite à un signal de lumière étrangère ou de flamme parasite	● ROUGE clignotement	lent	0,5	0,5
Mise en sécurité liée au nombre maximale de répétitions de cycle (absence de flamme durant le fonctionnement)	● ROUGE Clignotement	rapide	0,2	0,2
Mise en sécurité due au dépassement du temps maximal de préchauffage	● ROUGE Clignotement	lent	0,5	2,5
Mise en sécurité suite à une panne du moteur du ventilateur	●● ROUGE, ORANGE clignotement	inversé	2,5	0,5
Mise en sécurité suite à une panne de la vanne du fioul	●● ROUGE, VERT clignotement	inversé	2,5	0,5
Mise en sécurité suite à une panne de l'EEPROM	●● ORANGE, VERT clignotement alterné	lent	0,5	0,5


Types de blocage

À chaque fois qu'une mise en sécurité se vérifie, la boîte de contrôle montre les causes de la panne, identifiables par la couleur du bouton de déblocage.

Description de la mise en sécurité	Temps de mise en sécurité	Couleur de la LED	Cause probable
Présence de lumière étrangère durant le stand-by	Au bout de 25 secondes	● ROUGE clignotement	Présence de simulation de flamme suite à la demande de chaleur.
Préchauffage non terminé	Au bout de 600 secondes	● ROUGE clignotement	Panne de la résistance du réchauffeur de fioul Panne de l'interrupteur ou du thermostat de démarrage
Détection de la présence de lumière étrangère durant la préventilation ou le préchauffage	Au bout de 25 secondes	● ROUGE clignotement	Présence de simulation de flamme pendant la pré-ventilation ou le préchauffage
Détection de la présence de lumière étrangère pendant la post-ventilation	Au bout de 25 secondes	● ROUGE clignotement	Présence de simulation de flamme pendant la post-ventilation
La flamme n'est pas détectée à la fin du temps de sécurité	5 secondes après l'activation de la vanne du fioul	● ROUGE TOUJOURS ON	Détecteur de flamme en panne ou sale Vanne fioul en panne ou sale Panne du transformateur d'allumage Brûleur mal réglé Fioul combustible absent
Extinction de la flamme pendant le fonctionnement	Au bout de 3 répétitions de cycle	● ROUGE	Brûleur mal réglé Vanne fioul en panne ou sale Détecteur de flamme en panne ou sale
Panne du moteur du ventilateur	Immédiat (durant la pré-ventilation)	●○ ROUGE, ORANGE clignotement	Moteur ventilateur en panne Moteur ventilateur non branché
Panne du circuit interne de commande de la vanne fioul	Immédiat (durant la pré-ventilation)	●○ ROUGE, VERT clignotement	Vanne fioul en panne Circuit interne de commande de la vanne fioul en panne
Panne de l'EEPROM	Immédiat (durant la pré-ventilation)	○● ORANGE, VERT clignotement alterné	Panne de la mémoire interne

 Pour réinitialiser la boîte de contrôle après l'affichage du diagnostic visuel, appuyer sur le bouton de déblocage.

 En cas d'arrêt du brûleur, afin d'éviter des dommages à l'installation, ne pas débloquent le brûleur plus de deux fois de suite. Si le brûleur se met en sécurité pour la troisième fois, contacter le Service d'Assistance Technique.

 Si d'autres mises en sécurité ou anomalies du brûleur se manifestent, les interventions doivent être effectuées exclusivement par un personnel dûment habilité et autorisé, selon les dispositions du présent manuel et conformément aux normes et dispositions légales en vigueur.

PRINCIPALES FONCTIONS DU BRÛLEUR

FONCTION DE PRÉCHAUFFAGE DU COMBUSTIBLE

Le brûleur est doté de la fonction de préchauffage du combustible; en cas de demande de démarrage par le thermostat de demande de chaleur de la chaudière, le brûleur reste en attente de la fermeture du thermostat de démarrage (ou de préchauffage, K) positionné au niveau du porte-gicleur.

Si le thermostat de démarrage (ou de préchauffage, K) ne se ferme pas en l'espace de 600 secondes, le brûleur atteint la condition de mise en sécurité.

Si, pendant le fonctionnement, la flamme s'éteint, le brûleur effectue le cycle de nouveau si le contact du thermostat de démarrage (ou de préchauffage, K) est fermé.

Si, durant le fonctionnement, la flamme s'éteint et que le contact du thermostat de démarrage (ou de préchauffage, K) est ouvert, le brûleur reste en ventilation pendant le temps de préventilation (s'il est activé), la ventilation s'arrête et le brûleur reste en attente de la fermeture du contact du thermostat de démarrage (ou de préchauffage, K) pour repartir avec le temps de préventilation.

TEST D'ARRÊT

Si le bouton de déblocage est enfoncé lors du fonctionnement pendant plus de 5 secondes et moins de 10 secondes, le brûleur s'arrête, la vanne fioul se ferme, la flamme s'éteint et la séquence de démarrage recommence.

Si le test est activé, le nombre de répétitions de la séquence de démarrage (voir « RÉPÉTITION DE CYCLE ET LIMITE DES RÉPÉTITIONS » à la page 66) et le nombre des redémarrages possibles (voir « DÉBLOCAGE DE LA PROTECTION » à la page 66), sont rétablis.

FONCTIONNEMENT INTERMITTENT

Après 24 heures de fonctionnement continu, le dispositif de contrôle commence la séquence d'arrêt automatique, suivie d'un redémarrage, afin de vérifier la présence éventuelle d'une panne du détecteur de flamme.

Il est possible de régler cet arrêt automatique sur 1 heure (voir le paragraphe "Menu programmation").

RÉPÉTITION DE CYCLE ET LIMITE DES RÉPÉTITIONS

Le dispositif de contrôle prévoit la fonction de répétition de cycle, à savoir la répétition complète de la séquence de démarrage, grâce à laquelle 3 tentatives sont effectuées en cas d'extinction de la flamme pendant le fonctionnement.

Si la flamme s'éteint 4 fois pendant le fonctionnement, le brûleur se met en sécurité.

S'il y a une nouvelle demande de chaleur pendant le nouveau cycle, à la demande successive du thermostat de limite (TL), les 3 tentatives sont rétablies.

REMARQUE :

Après 510 secondes de fonctionnement continu, on ajoute encore une tentative supplémentaire.

En débranchant l'alimentation, quand une nouvelle demande de chaleur se vérifie, tous les tentatives possibles de rallumage sont rétablies à 3 (3 au maximum).

PRÉSENCE DE LUMIÈRE ÉTRANGÈRE OU DE FLAMME PARASITE

La présence de flamme parasite ou de lumière étrangère peut être détectée en état de veille quand le brûleur est à l'arrêt et en attente d'une demande de chaleur ou pendant le préchauffage. En cas de présence de flamme ou de lumière étrangère détectée même à l'état de « t2 », le moteur ne démarre pas jusqu'à la disparition du signal de flamme ou jusqu'à la mise en sécurité. Si, après le démarrage du moteur du ventilateur, durant la pré-ventilation, une lumière étrangère ou une flamme parasite est détectée, le brûleur reste en ventilation jusqu'à ce qu'elle disparaisse, sinon il se met en sécurité au bout de 25 secondes. Lors de la pré-ventilation, si une flamme parasite ou une lumière étrangère est détectée, le temps de pré-ventilation de 15 secondes est remis à zéro et le temps de vérification de la présence de flamme parasite ou de la lumière étrangère est démarré (le moteur poursuit la ventilation).

La fonction étant cumulative, elle peut être effectuée 2 fois maximum.

Si la flamme parasite ou la lumière étrangère disparaît avant 25 secondes, le temps de pré-ventilation démarre ; si la flamme parasite ou la lumière étrangère revient, le temps de pré-ventilation est remis à zéro et le décompte de 25 secondes de vérification de la présence de flamme parasite ou de la lumière étrangère recommence.

À la troisième apparition de la flamme parasite ou de la lumière étrangère, le brûleur se met en sécurité.

Pendant le nouveau cycle en raison de la perte de flamme lors du fonctionnement et de la répétition consécutive de la séquence de démarrage, si l'on détecte la présence de la flamme parasite ou de la lumière étrangère, le décompte de 25 s de vérification commence.


L'anomalie est indiquée par le clignotement de la LED (voir paragraphe « Diagnostic des anomalies - mises en sécurité » à la page 64).

PHASE DE PRÉ ET POST-ALLUMAGE

Durant le temps de pré-allumage, le dispositif d'allumage s'active 2 secondes avant l'ouverture de la vanne du fioul.

Durant le temps de post-allumage, le dispositif d'allumage s'arrête 3 secondes après le temps de sécurité.

L'allumage est présent pendant toute la durée du temps de sécurité.

 En cas de recyclages continus ou de demandes de chaleur rapprochées, les répétitions du cycle de fonctionnement du transformateur d'allumage ne peuvent pas dépasser une tentative par minute.

DÉBLOCAGE DE LA PROTECTION

Le brûleur peut être déblocé seulement 5 fois de suite. Par la suite, il faut débrancher l'alimentation pour avoir 5 autres possibilités de déblocage.

Le brûleur peut être déblocé uniquement si la boîte de contrôle est alimentée.

ANOMALIE DU BOUTON DE RÉARMEMENT/RÉARMEMENT À DISTANCE

Dans n'importe quel état (thermostat ON/OFF), si le bouton de déblocage ou le déblocage à distance est en panne ou reste enfoncé pendant plus de 60 secondes, l'anomalie est indiquée par le clignotement de la LED (se référer au paragraphe « Diagnostic des anomalies - mises en sécurité » à la page 64) tant qu'elle est présente.

- Cette anomalie n'est qu'une visualisation et la LED cesse de clignoter dès que l'anomalie disparaît.
- Si l'anomalie est détectée pendant la pré-ventilation, le préchauffage ou le temps de sécurité, le brûleur ne s'arrête pas et la séquence de démarrage se poursuit.
- Si l'anomalie est détectée pendant la position de blocage, la notification de l'anomalie n'a pas lieu, et le brûleur ne peut pas être déblocé.
- Si l'anomalie est détectée pendant le fonctionnement, le brûleur ne s'arrête pas.

ANOMALIE DE LA FRÉQUENCE D'ALIMENTATION

La boîte de contrôle détecte automatiquement la valeur de fréquence de l'alimentation principale dans l'intervalle de 50÷60 Hz ; dans les deux cas, les temps de travail sont vérifiés. L'anomalie est indiquée par le clignotement de la LED (voir paragraphe « Diagnostic des anomalies – mises en sécurité » à la page 64).

- Si l'anomalie est présente avant la demande de chaleur, le brûleur ne démarre pas et l'anomalie est dûment signalée.
- Si l'anomalie est détectée durant la préventilation, le brûleur reste en ventilation et l'anomalie est dûment signalée.
- L'anomalie n'est pas détectée durant le fonctionnement normal, le brûleur reste dans cet état.
- Le brûleur redémarre lorsque l'anomalie disparaît.

ANOMALIE DE TENSION INTÉRIEURE

La boîte de contrôle détecte automatiquement si la tension interne est correcte. L'anomalie est indiquée par le clignotement de la LED (voir paragraphe « Diagnostic des anomalies – mises en sécurité » à la page 64).

- Si l'anomalie est détectée durant l'initialisation, le brûleur ne démarre pas.
- Si l'anomalie est détectée après une mise en sécurité, le brûleur ne démarre pas.
- Si l'anomalie est détectée après un test d'arrêt, le brûleur ne démarre pas.
- L'anomalie n'est pas détectée durant le fonctionnement normal, le brûleur reste dans cet état.
- Le brûleur redémarre lorsque l'anomalie disparaît.

CONTRÔLE DU MOTEUR DU VENTILATEUR

La boîte de contrôle détecte automatiquement la présence du moteur ventilateur et s'il est déconnecté, elle met le brûleur en sécurité.

La mise en sécurité est indiquée par le clignotement de la LED (voir paragraphe « Diagnostic des anomalies – mises en sécurité » à la page 64).

CONTRÔLE DU CIRCUIT ÉLECTRONIQUE DE COMMANDE DE LA VANNE FIOUL

La boîte de contrôle détecte la présence d'une panne interne du fioul, l'anomalie est indiquée par le clignotement de la LED. (voir paragraphe « Diagnostic des anomalies – mises en sécurité » à la page 64) :

- Si l'anomalie est détectée pendant l'initialisation, le brûleur se met en sécurité.
- Si l'anomalie est détectée pendant la pré-ventilation, le brûleur se met en sécurité.
- Pendant un recyclage, si l'anomalie est détectée, le brûleur ne redémarre pas et se met en sécurité.
- L'anomalie n'est pas détectée durant le fonctionnement normal, le brûleur reste dans cet état.

L'anomalie n'est pas détectée si le brûleur est en sécurité.

CONTRÔLE EEprom

Le dispositif de contrôle détecte automatiquement une erreur de la mémoire EEPROM du microcontrôleur et déclenche une mise en sécurité.

La mise en sécurité est indiquée par le clignotement de la LED (voir paragraphe « Diagnostic des anomalies – mises en sécurité » à la page 64).

DÉSACTIVATION AUTOMATIQUE DU PRÉCHAUFFAGE

Il est possible de désactiver automatiquement la fonction de préchauffage en pressant le bouton de réarmement du dispositif de contrôle ou le réarmement à distance.

Le préchauffage reste désactivé jusqu'à ce que:

- une mise en sécurité ait lieu;
- une interruption de la tension d'alimentation principale se produise;
- un arrêt dû à un fonctionnement intermittent se produise.

Séquence de désactivation du préchauffage	Couleur de la LED du bouton
Ne permettre la désactivation du préchauffage qu'en l'absence de mise en sécurité ou d'anomalie	-
Permettre la désactivation du préchauffage au moyen du bouton de réarmement ou du réarmement à distance.	-
Alimenter le brûleur et en même temps presser le bouton de réarmement ou le réarmement à distance pendant 3 secondes.	ROUGE
Relâcher le bouton de réarmement ou le réarmement à distance dans les 3 secondes.	OFF
Le brûleur ne désactive le préchauffage que si le bouton de réarmement ou le réarmement à distance est relâché dans les 3 secondes.	-

La fonction de désactivation du préchauffage automatique n'est pas perdue si l'on active la fonction de test d'extinction ou si le thermostat de demande de chaleur s'ouvre.

POST-VENTILATION

La post-ventilation est la fonction qui permet de maintenir la ventilation de l'air à l'arrêt du brûleur en l'absence de demande de chaleur pendant un temps préétabli.

Le brûleur éteint la flamme quand le thermostat de demande de chaleur s'ouvre et coupe l'alimentation du combustible aux vannes.

La post-ventilation n'a pas lieu:

- après une mise en sécurité;
- si la demande de chaleur s'interrompt durant la préventilation.

La post-ventilation a lieu:

- si la demande de chaleur s'interrompt durant le temps de sécurité;
- si la demande de chaleur s'interrompt durant le fonctionnement normal.

REMARQUE

Si, durant la post-ventilation, il y a une lumière étrangère ou une flamme parasite, le brûleur se met en sécurité au bout de 25 secondes.

Si, durant la post-ventilation, il y a une nouvelle demande de chaleur, le temps de post-ventilation s'interrompt, le moteur du ventilateur s'arrête et un nouveau cycle de fonctionnement du brûleur commence.

MENU PROGRAMMATION

Généralités

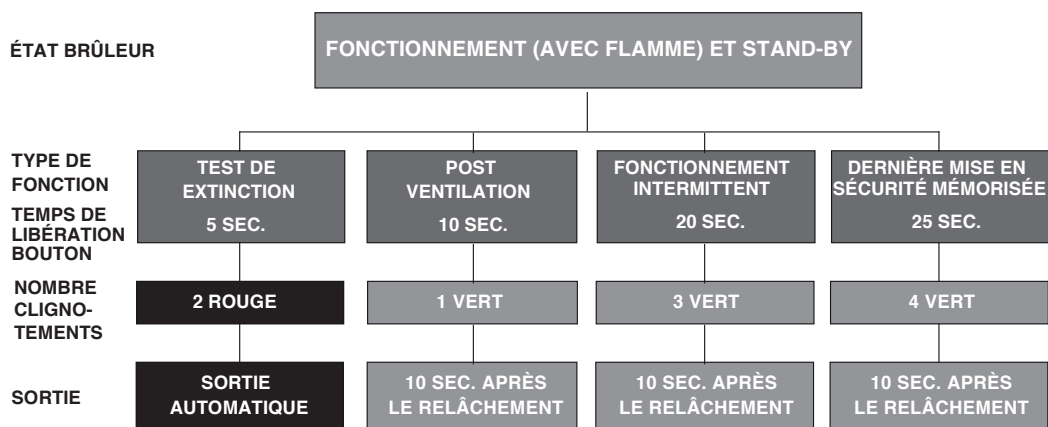
Il est possible d'accéder au menu de programmation à l'aide du bouton de déblocage intégré pendant le FONCTIONNEMENT et en ÉTAT DE VEILLE.

Dans la page menu, si le bouton de déblocage n'est pas enfoncé dans un délai de 10 secondes, on sortira automatiquement de la page et un voyant vert clignotera pour la valeur établie.

Si le nombre des pressions sur le bouton de déblocage dépasse le maximum autorisé, la valeur qui restera en mémoire sera la valeur maximale.

Si le bouton de déblocage est enfoncé pendant plus de 60 secondes, une erreur du bouton est affichée et la boîte de contrôle redémarre.

Schéma fonctionnel pour l'entrée dans le menu



Fonction	Temps de libération du bouton	Nbr. de clignotements de la LED par page de menu	Nbr. de pressions du bouton de réarmement	Nbr. de clignotements de la LED (verte)	Sortie du menu
Test d'arrêt	$5s \leq t < 10s$	2 clignotements ROUGE	/aucune	/aucune	Automatique à partir de la fin du clignotement
Post-ventilation	$10s \leq t < 15s$	1 clignotement vert	1 = 10 s 2 = 20 s 3 = 30 s 4 = 60 s (par défaut) 5 = 120 s 6 = 0 s (désactivé)	1 clignotement 2 clignotements 3 clignotements 4 clignotements 5 clignotements 6 clignotements	10 s après la libération du bouton
Fonctionnement intermittent	$20s \leq t < 25s$	3 clignotements VERT	1 = 0 désactive 2 = 1 heure 3 = 24 heures (par défaut)	1 clignotement 2 clignotements 3 clignotements	10 s après la libération du bouton
Dernière mise en sécurité mémorisée	$25s \leq t < 30s$	4 clignotements VERT	/aucune	Affichage du type de blocage (voir paragraphe « Diagnostic des anomalies - mises en sécurité » à la page 64)	10 s après la libération du bouton

TEST D'ARRÊTSéquence pour test d'arrêt:

- Programmation autorisée en mode de FONCTIONNEMENT et en ÉTAT DE VEILLE.
- Appuyer sur le bouton pendant $5 \text{ s.} \leq t < 10 \text{ s}$
- Le voyant ROUGE clignote 2 fois (0,2 s ALLUMÉ ; 0,2 s ÉTEINT).
- Relâcher le bouton.
- Le brûleur effectue un arrêt puis un redémarrage.

Après l'arrêt, le brûleur redémarre automatiquement et le nombre de tentatives de cycle est réinitialisé.

À la sortie de la page du menu du test d'arrêt, il n'y a pas de LED clignotantes.

POST-VENTILATION

Le temps de post-ventilation peut être réglé au maximum sur **120 secondes**; agir comme suit.

Séquence de programmation post-ventilation:

- programmation possible en mode de FONCTIONNEMENT et en STAND-BY;
- presser le bouton pendant $10 \text{ s} \leq t < 15 \text{ s}$;
- LA LED verte clignote 1 fois;
- relâcher le bouton;
- LED VERTE ÉTEINTE;
- presser le bouton 1 à 5 fois (*);
- LED VERTE ALLUMÉE et ÉTEINTE à chaque pression et libération;
- Au bout de 10 s, la LED VERTE clignote autant de fois que le nombre programmé (0,5 s ALLUMÉE; 0,5 s ÉTEINTE).

Séquence de désactivation de la post-ventilation:

- réinitialisation possible en mode de FONCTIONNEMENT et en STAND-BY;
- presser le bouton pendant $10 \text{ s} \leq t < 15 \text{ s}$;
- LA LED verte clignote 1 fois;
- relâcher le bouton;
- LED VERTE ÉTEINTE;
- presser le bouton 6 fois (*);
- LED VERTE ALLUMÉE et ÉTEINTE à chaque pression et libération;
- au bout de 10 s, la LED VERTE clignote 6 fois (0,5 s ALLUMÉE; 0,5 s ÉTEINTE).

Si la demande de chaleur s'interrompt durant la programmation de la fonction de post-ventilation, vérifier la sortie du menu sans sauvegarder la valeur de réglage.

Si la demande de chaleur s'interrompt durant le clignotement de la LED, l'utilisateur sort du menu mais la valeur de réglage reste mémorisée.

FONCTIONNEMENT INTERMITTENTSéquence pour l'activation/désactivation:

- programmation possible en mode de FONCTIONNEMENT et en STAND-BY;
- presser le bouton pendant $20 \text{ s} \leq t < 25 \text{ s}$;
- la LED VERTE clignote 3 fois;
- relâcher le bouton;
- LED VERTE ÉTEINTE;
- première le bouton 1 fois pour désactiver la fonction (*);
- presser le bouton 2 fois pour activer un arrêt toutes les heures (*);
- presser le bouton 3 fois pour activer un arrêt toutes les 24 heures (*);
- LED VERTE ALLUMÉE et ÉTEINTE à chaque pression et libération;
- Au bout de 10 s, la LED VERTE clignote autant de fois que le nombre programmé (0,5 s ALLUMÉE; 0,5 s ÉTEINTE).

La modification du paramètre de réglage du fonctionnement intermittent est opérationnelle:

- après la demande de chaleur suivante par le thermostat (HT);
- après l'activation d'un test de arrêt;
- après la disparition de la flamme durant le fonctionnement;
- après avoir coupé puis rétabli l'alimentation électrique.

AFFICHAGE DE LA DERNIÈRE MISE EN SÉCURITÉ SURVENUE

Le dispositif de contrôle permet, en accédant au "Menu programmation", de visualiser la dernière mise en sécurité survenue et mémorisée.

L'accès à cette page est possible aussi bien en STAND-BY que durant le fonctionnement.

Séquence d'affichage de la dernière mise en sécurité survenue:

- presser le bouton pendant 25 s sans interruption = $t < 30 \text{ s}$;
- la LED VERTE clignote 4 fois;
- relâcher le bouton;
- affichage du type de mise en sécurité mémorisée pendant 10 s.

Le temps d'affichage du type de mise en sécurité peut être prolongé en pressant de nouveau le bouton de réarmement durant l'affichage de la mise en sécurité (l'affichage de la mise en sécurité se poursuit pendant 10 s supplémentaires).

- (*) Toujours attendre 1 s lors de chaque pression et libération du bouton pour garantir la mémorisation correcte de la commande.

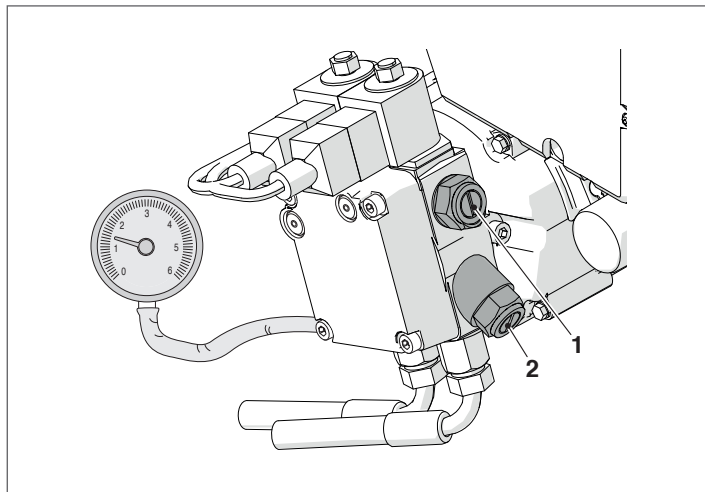
3.5 Brûleur à deux allures

Utilisé dans les modèles : **INSIEME EVO COND** 55 LN et 70 LN.

3.5.1 Contrôle et réglage du brûleur

RÉGLAGE DE LA PRESSION DE LA POMPE

Pour le réglage de la première allure : agir sur la vis de réglage (1) jusqu'à obtenir la valeur de pression figurant dans le tableau.
Pour le réglage de la deuxième allure : agir sur la vis de réglage (2) jusqu'à obtenir la valeur de pression figurant dans le tableau.
Tourner la vis dans le sens des aiguilles d'une montre pour augmenter la pression et dans le sens inverse pour la réduire.



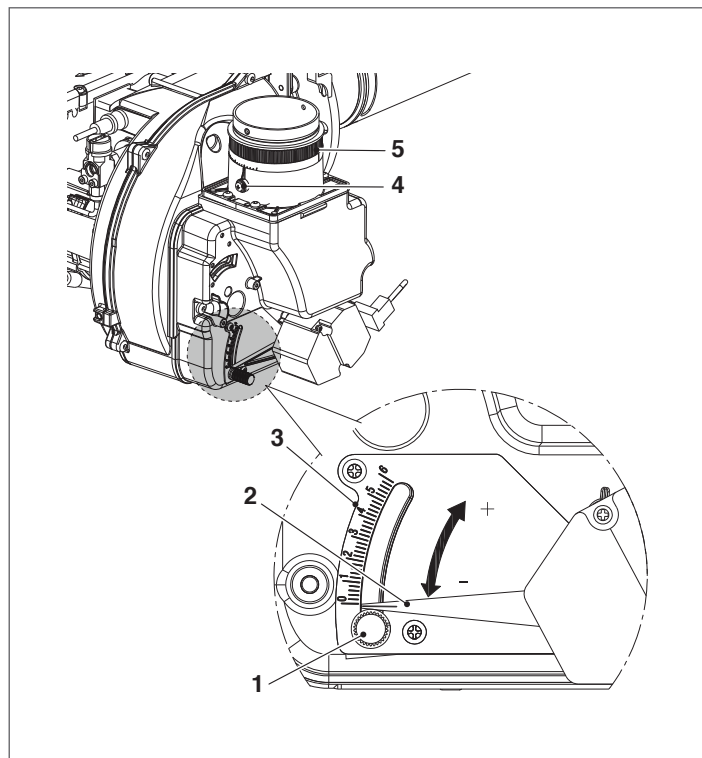
Réglage de la pression de la pompe	INSIEME EVO COND	
	55 LN (*)	70 LN (*)
1ère allure	13	14,5
2ème allure	23	23,7

(*) Brûleur avec réchauffeur au fioul

RÉGLAGE REGISTRE DE L'AIR

Le réglage du registre de l'air peut s'effectuer sans enlever le couvercle du brûleur.

- Pour le réglage de la première allure : desserrer la molette (1), la déplacer jusqu'à la position souhaitée indiquée par l'indice (2) sur l'échelle graduée (3) et serrer la molette (1) pour bloquer le réglage.
- Pour le réglage de la deuxième allure : desserrer la vis (4), tourner la bague (5) jusqu'au réglage exigé et bloquer en serrant la vis (4) au couple de serrage de 0,8 Nm.

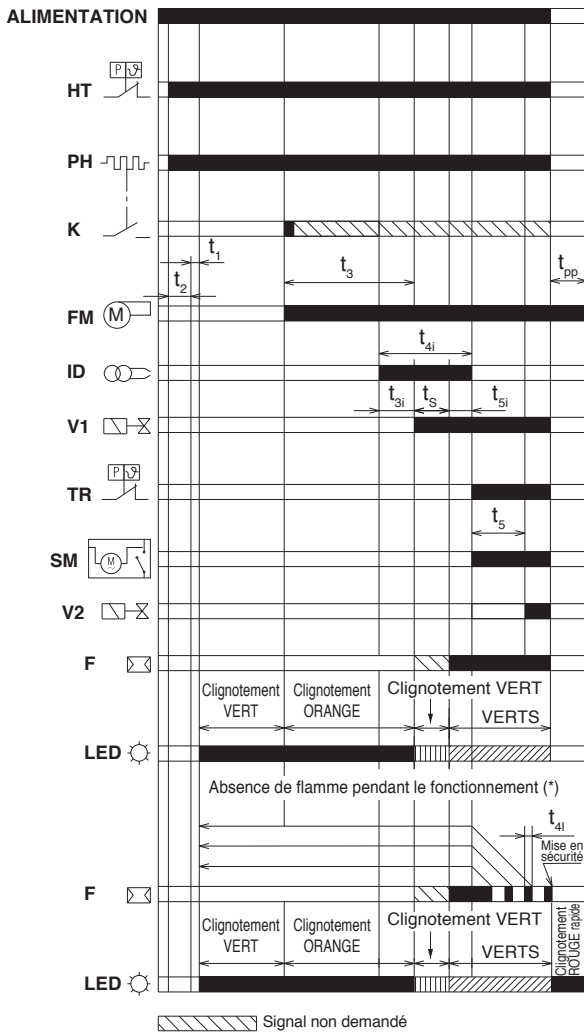


Réglage registre de l'air	INSIEME EVO COND	
	55 LN (*)	70 LN (*)
1ère allure	1,4	0
2ème allure	1,6	2,5

(*) Brûleur avec réchauffeur au fioul

3.5.2 Fonctionnement et programmation du brûleur

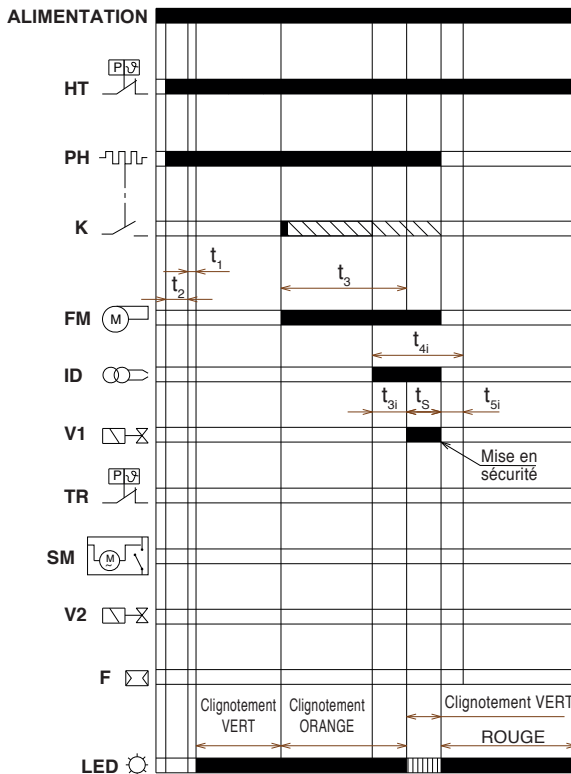
Fonctionnement normal



- HT** Demande de chaleur
- PH** réchauffeur
- K** Thermostat de validation de la mise en marche après le préchauffage
- FM** Moteur ventilateur
- ID** Dispositif d'allumage
- F** Capteur de flamme
- LED** Couleur de la LED à l'intérieur du bouton
- SM** Servomoteur ouverture volet d'air
- t1** Temps d'attente
- t2** Temps de contrôle d'initialisation
- t3** Temps de pré-ventilation
- t3i** Temps de pré-allumage
- t3I** Vérification de la présence de lumière étrangère pendant la phase de pré-ventilation
- t4i** Temps de réaction pour la mise en sécurité à cause de la perte de flamme
- t4I** Temps total d'allumage
- t5** Temps de retard entre la 1ère et la 2ème allure
- t5i** Temps de post-allumage
- ts** Temps de sécurité
- tpp** Temps de post-ventilation
- V1** Vanne 1ère allure
- V2** Vanne 2ème allure

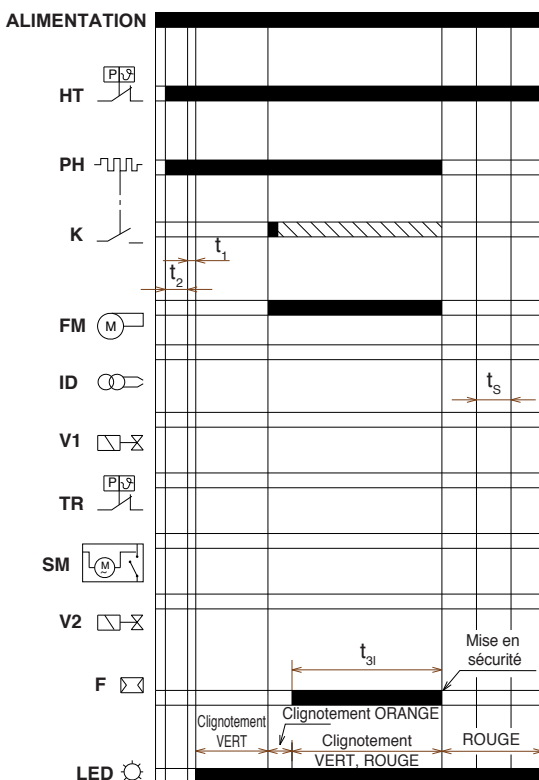
	DESCRIPTION	VALEUR
t0	Stand-by: Le brûleur attend la demande de chaleur	-
t1	Temps d'attente pour un signal en entrée : temps de réaction, la boîte de contrôle reste en état d'attente pendant un temps t1	2 sec
t1I	Présence de flamme ou simulation de flamme avant la demande de chaleur : la boîte de contrôle reste arrêtée.	25
t2	Temps d'attente pour initialisation: intervalle de temps de vérification qui suit l'activation de l'alimentation principale	< 4,5 sec
t2I	Vérifications de la présence de lumière étrangère ou de flamme parasite pendant t2 : état d'attente pendant t2I, ensuite blocage : le moteur ne démarre pas	25 sec
t2p	Temps de préchauffage fioul max : état d'attente pendant t2p, ensuite le blocage a lieu	max 600
t3	Temps de pré-ventilation : le moteur du ventilateur est en marche, ensuite la vanne est activée	15 sec
t3I	Vérification de la présence de lumière étrangère ou de flamme parasite en phase de pré-ventilation : la boîte de contrôle se met en sécurité à la fin de t3I	25 sec
t3i	Temps de pré-allumage de la décharge	2 sec
ts	Temps de sécurité	5 sec
t4i	Temps total d'allumage de la décharge	10 sec
t4I	Temps de réaction pour atteindre la condition de sécurité à cause d'une perte de flamme	< 1 sec
t5	Temps de retard entre la 1ère et la 2ème allure : temps d'ouverture de la vanne de 2ème allure après l'ouverture de la vanne de 1ère allure, en fonction du temps d'ouverture du servomoteur ouverture volet d'air	4 ÷ 8
t5i	Temps de post-allumage de la décharge	3 sec
-	Temps requis pour le déblocage de la boîte de contrôle à partir du bouton de déblocage	0,4 sec
tr	Répétitions de cycle: nbre max. 3 répétitions de la séquence complète de démarrage en cas d'absence de flamme durant le fonctionnement; à la fin de la dernière tentative due à l'absence de flamme, le dispositif de contrôle se met en sécurité	3 répétitions
tpp	Temps de post-ventilation: temps de ventilation supplémentaire à la fin de la demande de chaleur. Peut être interrompu par une nouvelle demande de chaleur	60 sec

Mise en sécurité causée par le non-allumage



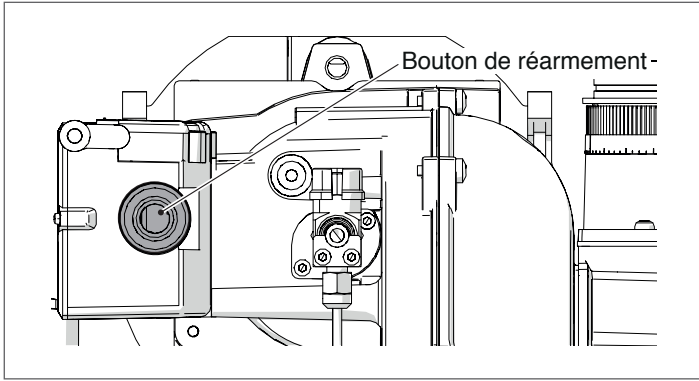
- HT Demande de chaleur
- PH réchauffeur
- K Thermostat de validation de la mise en marche après le préchauffage
- FM Moteur ventilateur
- ID Dispositif d'allumage
- F Capteur de flamme
- LED Couleur de la LED à l'intérieur du bouton
- SM Servomoteur ouverture volet d'air
- t1 Temps d'attente
- t2 Temps de contrôle d'initialisation
- t3 Temps de pré-ventilation
- t3i Vérification de la présence de lumière étrangère pendant la phase de pré-ventilation
- t4i Temps de réaction pour la mise en sécurité à cause de la perte de flamme
- t4i Temps total d'allumage
- t5 Temps de retard entre la 1ère et la 2ème allure
- t5i Temps de post-allumage
- ts Temps de sécurité
- tpp Temps de post-ventilation
- V1 Vanne 1ère allure
- V2 Vanne 2ème allure

Mise en sécurité causée par la présence d'une lumière étrangère durant la phase de préventilation



	DESCRIPTION	VALEUR
t0	Stand-by: Le brûleur attend la demande de chaleur	-
t1	Temps d'attente pour un signal en entrée : temps de réaction, la boîte de contrôle reste en état d'attente pendant un temps t1	2 sec
t1i	Présence de flamme ou simulation de flamme avant la demande de chaleur : la boîte de contrôle reste arrêtée.	25
t2	Temps d'attente pour initialisation: intervalle de temps de vérification qui suit l'activation de l'alimentation principale	< 4,5 sec
t2i	Vérifications de la présence de lumière étrangère ou de flamme parasite pendant t2 : état d'attente pendant t2i, ensuite blocage : le moteur ne démarre pas	25 sec
t2p	Temps de préchauffage fioul max : état d'attente pendant t2p, ensuite le blocage a lieu	max 600
t3	Temps de pré-ventilation : le moteur du ventilateur est en marche, ensuite la vanne est activée	15 sec
t3i	Vérification de la présence de lumière étrangère ou de flamme parasite en phase de pré-ventilation : la boîte de contrôle se met en sécurité à la fin de t3i	25 sec
t3i	Temps de pré-allumage de la décharge	2 sec
ts	Temps de sécurité	5 sec
t4i	Temps total d'allumage de la décharge	10 sec
t4i	Temps de réaction pour atteindre la condition de sécurité à cause d'une perte de flamme	< 1 sec
t5	Temps de retard entre la 1ère et la 2ème allure : temps d'ouverture de la vanne de 2ème allure après l'ouverture de la vanne de 1ère allure, en fonction du temps d'ouverture du servomoteur ouverture volet d'air	4 ÷ 8
t5i	Temps de post-allumage de la décharge	3 sec
-	Temps requis pour le déblocage de la boîte de contrôle à partir du bouton de déblocage	0,4 sec
tr	Répétitions de cycle: nbre max. 3 répétitions de la séquence complète de démarrage en cas d'absence de flamme durant le fonctionnement; à la fin de la dernière tentative due à l'absence de flamme, le dispositif de contrôle se met en sécurité	3 répétitions
tpp	Temps de post-ventilation: temps de ventilation supplémentaire à la fin de la demande de chaleur. Peut être interrompu par une nouvelle demande de chaleur	60 sec

Indication de l'état de fonctionnement



État de fonctionnement	Couleur du bouton de réarmement	Type de clignotement	Secondes	
			ON	OFF
Attente demande de chaleur	-	-	-	-
Temps de préchauffage	● Clignotement VERT	-	0,5	2,5
Préventilation	○ Clignotement ORANGE	-	0,5	0,5
Temps de sécurité sans flamme	● Clignotement VERT	-	0,5	0,5
Temps de sécurité avec flamme	● VERT	-	TOUJOURS ON	
Position de fonctionnement normal	● VERT	-	TOUJOURS ON	




Diagnostic des anomalies - mises en sécurité

Description de la panne	Couleur du bouton de réarmement	Type de clignotement	Secondes	
			ON	OFF
Lumière étrangère ou présence de signal de flamme parasite	●● VERT, ROUGE clignotement alterné	-	0,5	0,5
Anomalie de la tension d'alimentation électrique	○ Clignotement ORANGE	lent	2,5	2,5
Anomalie de la fréquence d'alimentation électrique	○ ORANGE	-	TOUJOURS ON	TOUJOURS ON
Anomalie de la tension interne du contrôle de flamme	○● ORANGE, VERT clignotement alterné	rapide	0,2	0,2
Anomalie du bouton de réarmement ou réarmement à distance	●● VERT, ROUGE clignotement alterné	rapide	0,2	
Anomalie des communications entre les microprocesseurs	○● ORANGE, VERT clignotement alterné	inversé	0,5	
Mise en sécurité suite à l'absence de flamme après le Ts	● ROUGE	-	TOUJOURS ON	TOUJOURS ON
Mise en sécurité suite à un signal de lumière étrangère ou de flamme parasite	● ROUGE clignotement	-	0,5	0,5
Blocage en raison du nombre maximum de répétitions de cycle (pertes de flamme pendant le fonctionnement)	● ROUGE clignotement	rapide	0,2	0,2
Mise en sécurité due au dépassement du temps maximal de préchauffage	● ROUGE clignotement	-	0,5	2,5
Mise en sécurité suite à une panne du moteur du ventilateur	●○ ROUGE, ORANGE clignotement	inversé	2,5	0,5
Blocage dû à une panne interne du circuit de la vanne de 1ère allure	●● ROUGE, VERT clignotement	inversé	2,5	0,5
Blocage dû à une panne interne du circuit de la vanne de 2ème allure	● ROUGE clignotement	inversé	2,5	0,5
Blocage dû à une panne à l'EEPROM	○● ORANGE, VERT clignotement alterné	-	0,5	0,5

Types de blocage

À chaque fois qu'une mise en sécurité se vérifie, la boîte de contrôle montre les causes de la panne, identifiables par la couleur du bouton de déblocage.

Description de la mise en sécurité	Temps de mise en sécurité	Couleur de la LED	Cause probable
Présence de lumière étrangère au démarrage du moteur	Au bout de 25 secondes	ROUGE clignotement	Présence de simulation de flamme par la suite
Préchauffage non terminé	Au bout de 600 secondes	ROUGE clignotement	Panne de la résistance du réchauffeur de fioul Panne de l'interrupteur ou du thermostat de démarrage
Détection de la présence de lumière étrangère pendant la pré-ventilation	Au bout de 25 secondes	ROUGE clignotement	Présence de simulation de flamme pendant la pré-ventilation
La flamme n'est pas détectée à la fin du temps de sécurité	5 secondes après l'activation de la vanne du fioul	ROUGE toujours ON	Capteur de flamme en panne ou sale Vanne fioul en panne ou sale Panne du transformateur d'allumage Brûleur mal réglé Fioul combustible absent
Extinction de la flamme pendant le fonctionnement	Au bout de 3 répétitions de cycle	ROUGE clignotement	Brûleur mal réglé Vanne fioul en panne ou sale Capteur de flamme en panne ou sale
Panne du moteur du ventilateur	Immédiat	ROUGE, ORANGE clignotement	Moteur ventilateur en panne Moteur ventilateur non branché
Panne du circuit interne de commande de la vanne fioul de 1ère allure	Immédiat	ROUGE, VERT clignotement	Vanne fioul en panne Circuit interne de commande de la vanne fioul en panne
Panne du circuit interne de commande de la vanne fioul de 2ème allure	Immédiat	ROUGE clignotement	Circuit interne de commande de la vanne de 2ème allure défectueux
Panne de l'EEPROM	Immédiat	ORANGE, VERT clignotement	Panne de la mémoire interne

-  Pour réinitialiser la boîte de contrôle après l'affichage du diagnostic visuel, appuyer sur le bouton de déblocage.
-  En cas d'arrêt du brûleur, afin d'éviter des dommages à l'installation, ne pas débloquent le brûleur plus de deux fois de suite. Si le brûleur se met en sécurité pour la troisième fois, contacter le Service d'Assistance Technique.
-  Si d'autres mises en sécurité ou anomalies du brûleur se manifestent, les interventions doivent être effectuées exclusivement par un personnel dûment habilité et autorisé, selon les dispositions du présent manuel et conformément aux normes et dispositions légales en vigueur.

PRINCIPALES FONCTIONS DU BRÛLEUR

FONCTION DE PRÉCHAUFFAGE DU COMBUSTIBLE

Si le brûleur est doté de la fonction de préchauffage du combustible, en présence d'une demande de démarrage depuis le thermostat de demande de chaleur de la chaudière, il reste en attente de la fermeture du thermostat de démarrage (ou de préchauffage, K) situé au niveau du porte-gicleur. Si le thermostat de démarrage (ou de préchauffage, K) ne se ferme pas dans 600 secondes, le brûleur se met en sécurité.

Si, pendant le fonctionnement, la flamme s'éteint, le brûleur effectue le nouveau cycle si le contact du thermostat de démarrage (ou de préchauffage, K) est fermé.

Si, pendant le fonctionnement, la flamme s'éteint et le contact du thermostat de démarrage (ou de préchauffage, K) est ouvert, le brûleur reste en condition de ventilation pendant le temps de post-ventilation (si saisi), ensuite la ventilation s'arrête et le brûleur reste en attente de la fermeture du contact du thermostat de démarrage (ou de préchauffage, K) afin de redémarrer le temps de pré-ventilation.

TEST D'ARRÊT

Si le bouton de déblocage est enfoncé lors du fonctionnement pendant plus de 5 secondes et moins de 10 secondes, le brûleur s'arrête, la vanne fioul se ferme, la flamme s'éteint et la séquence de démarrage recommence.

Si le test est activé, le nombre de répétitions de la séquence de démarrage (voir « RÉPÉTITION DE CYCLE ET LIMITE DES RÉPÉTITIONS » à la page 75) et le nombre des redémarrages possibles (voir « DÉBLOCAGE DE LA PROTECTION » à la page 75), sont rétablis.

FONCTIONNEMENT INTERMITTENT

Après 24 heures de fonctionnement continu, la boîte de contrôle commence la séquence automatique, suivie d'un redémarrage, afin de vérifier les pannes de la flamme.

Il est possible de définir cette extinction automatique à 1 heure, (voir paragraphe « Schéma fonctionnel pour l'entrée dans le menu » à la page 68 78). En fonction des réglages prédéfinis, cette période est programmée à 24h.

Une modification du paramètre de réglage du fonctionnement intermittent sera activée si :

- pendant la demande de chaleur, la fonction de test d'extinction est activée ;
- une perte de flamme se produit ;
- la demande de chaleur est éteinte, puis réactivée ;
- la boîte de contrôle est éteinte, puis rallumée ;
- le redémarrage automatique de la fonction intermittente (1 heure/24 heures) est lancé.

RÉPÉTITION DE CYCLE ET LIMITE DES RÉPÉTITIONS

Le dispositif de contrôle prévoit la fonction de répétition de cycle, à savoir la répétition complète de la séquence de démarrage, grâce à laquelle 3 tentatives sont effectuées en cas d'extinction de la flamme pendant le fonctionnement.

Si la flamme s'éteint 4 fois pendant le fonctionnement, le brûleur se met en sécurité.

S'il y a une nouvelle demande de chaleur pendant le nouveau cycle, à la demande successive du thermostat de limite (TL), les 3 tentatives sont rétablies.

REMARQUE :

Après 510 secondes de fonctionnement continu, on ajoute encore une tentative supplémentaire.

En débranchant l'alimentation, quand une nouvelle demande de chaleur se vérifie, tous les tentatives possibles de rallumage sont rétablies à 3 (3 au maximum).

PRÉSENCE DE LUMIÈRE ÉTRANGÈRE OU DE FLAMME PARASITE

La présence de flamme parasite ou de lumière étrangère peut être détectée en état de veille quand le brûleur est à l'arrêt et en attente d'une demande de chaleur ou pendant le préchauffage. En cas de présence de flamme ou de lumière étrangère détectée même à l'état de « t2 », le moteur ne démarre pas jusqu'à la disparition du signal de flamme ou jusqu'à la mise en sécurité. Si, après le démarrage du moteur du ventilateur, durant la pré-ventilation, une lumière étrangère ou une flamme parasite est détectée, le brûleur reste en ventilation jusqu'à ce qu'elle disparaisse, sinon il se met en sécurité au bout de 25 secondes.

Lors de la pré-ventilation, si une flamme parasite ou une lumière étrangère est détectée, le temps de pré-ventilation de 15 secondes est remis à zéro et le temps de vérification de la présence de flamme parasite ou de la lumière étrangère est démarré (le moteur poursuit la ventilation).

La fonction étant cumulative, elle peut être effectuée 2 fois maximum.

Si la flamme parasite ou la lumière étrangère disparaît avant 25 secondes, le temps de pré-ventilation démarre ; si la flamme parasite ou la lumière étrangère revient, le temps de pré-ventilation est remis à zéro et le décompte de 25 secondes de vérification de la présence de flamme parasite ou de la lumière étrangère recommence.

À la troisième apparition de la flamme parasite ou de la lumière étrangère, le brûleur se met en sécurité.

Pendant le nouveau cycle en raison de la perte de flamme lors du fonctionnement et de la répétition consécutive de la séquence de démarrage, si l'on détecte la présence de la flamme parasite ou de la lumière étrangère, le décompte de 25 s de vérification commence.

L'anomalie est indiquée par le clignotement de la LED (voir paragraphe « Diagnostic des anomalies - mises en sécurité » à la page 73).

PHASE DE PRÉ ET POST-ALLUMAGE

Durant le temps de pré-allumage, le dispositif d'allumage s'active 2 secondes avant l'ouverture de la vanne du fioul.

Durant le temps de post-allumage, le dispositif d'allumage s'arrête 3 secondes après le temps de sécurité.

L'allumage est présent pendant toute la durée du temps de sécurité.



En cas de recyclages continus ou de demandes de chaleur rapprochées, les répétitions du cycle de fonctionnement du transformateur d'allumage ne peuvent pas dépasser une tentative par minute.

DÉBLOCAGE DE LA PROTECTION

Le brûleur peut être déblocé seulement 5 fois de suite. Par la suite, il faut débrancher l'alimentation pour avoir 5 autres possibilités de déblocage.

Le brûleur peut être déblocé uniquement si la boîte de contrôle est alimentée.

ANOMALIE DU BOUTON DE RÉARMEMENT/RÉARMEMENT À DISTANCE

Dans n'importe quel état (thermostat ON/OFF), si le bouton de déblocage ou le déblocage à distance est en panne ou reste enfoncé pendant plus de 60 secondes, l'anomalie est indiquée par le clignotement de la LED (se référer au paragraphe « Diagnostic des anomalies - mises en sécurité » à la page 73) tant qu'elle est présente.

- Cette anomalie n'est qu'une visualisation et la LED cesse de clignoter dès que l'anomalie disparaît.
- Si l'anomalie est détectée pendant la pré-ventilation, le préchauffage ou le temps de sécurité, le brûleur ne s'arrête pas et la séquence de démarrage se poursuit.
- Si l'anomalie est détectée pendant la position de blocage, la notification de l'anomalie n'a pas lieu, et le brûleur ne peut pas être déblocqué.
- Si l'anomalie est détectée pendant le fonctionnement, le brûleur ne s'arrête pas.

MONITEUR DE LA TENSION D'ALIMENTATION

La boîte de contrôle détecte automatiquement la tension d'alimentation secteur.

Si la tension d'alimentation est inférieure à env. 160 V ou supérieure à env. 280 V, le brûleur s'arrête, interrompt le cycle de fonctionnement et reste en état de veille, en indiquant une anomalie. Impossible de déblocer le brûleur.

L'anomalie est indiquée par le clignotement de la LED (voir paragraphe « Diagnostic des anomalies - mises en sécurité » à la page 73).

Le brûleur redémarre lorsque la tension dépasse env. 170 V ou revient au-dessous de 270 V.

- Si l'anomalie est détectée lors du fonctionnement avec la flamme, la vanne est immédiatement fermée et le moteur s'arrête.
- Si l'anomalie est détectée pendant la pré-ventilation, le moteur s'arrête.
- Si la tension secteur est maintenue dans les valeurs intermédiaires (160÷170 V ou 270÷280 V) après la fermeture de l'interrupteur général d'alimentation ou après une absence d'alimentation, le brûleur ne sera pas démarré.
- Si le brûleur est en état de blocage, la tension secteur est surveillée, mais son anomalie n'est pas indiquée en raison de la présence de la signalisation de blocage.

Pendant le temps d'allumage de l'allumeur, le moniteur de la tension secteur est désactivé.

ANOMALIE DE LA FRÉQUENCE D'ALIMENTATION

L'appareil de contrôle détecte automatiquement la valeur de la fréquence de l'alimentation principale dans l'intervalle de 50÷60 Hz, dans les deux cas les temps de travail sont vérifiés. L'anomalie est indiquée par le clignotement de la led (voir le paragraphe « Indication de l'état de fonctionnement » à la page 64 73).

- Si l'anomalie est présente avant la demande de chaleur, le brûleur ne démarre pas et l'anomalie est dûment signalée.
- Si l'anomalie est détectée durant la préventilation, le brûleur reste en ventilation et l'anomalie est dûment signalée.
- L'anomalie n'est pas détectée durant le fonctionnement normal, le brûleur reste dans cet état.
- Le brûleur redémarre lorsque l'anomalie disparaît.

ANOMALIE DE TENSION INTÉRIEURE

La boîte de contrôle détecte automatiquement si la tension interne est correcte. L'anomalie est indiquée par le clignotement de la LED (voir paragraphe « Diagnostic des anomalies - mises en sécurité » à la page 73).

- Si l'anomalie est détectée durant l'initialisation, le brûleur ne démarre pas.
- Si l'anomalie est détectée après une mise en sécurité, le brûleur ne démarre pas.
- Si l'anomalie est détectée après un test d'arrêt, le brûleur ne démarre pas.
- L'anomalie n'est pas détectée durant le fonctionnement normal, le brûleur reste dans cet état.
- Le brûleur redémarre lorsque l'anomalie disparaît.

CONTRÔLE DU MOTEUR DU VENTILATEUR

La boîte de contrôle détecte automatiquement la présence du moteur ventilateur et s'il est déconnecté, elle met le brûleur en sécurité.

La mise en sécurité est indiquée par le clignotement de la LED (voir paragraphe « Diagnostic des anomalies - mises en sécurité » à la page 73).

CONTRÔLE DU CIRCUIT ÉLECTRONIQUE DE COMMANDE DE LA VANNE DE 1ÈRE ALLURE

La boîte de contrôle détecte la présence d'une panne interne du circuit électronique de commande de la vanne de 1ère allure, l'anomalie est indiquée par le clignotement de la LED (se référer au paragraphe « Diagnostic des anomalies - mises en sécurité » à la page 73) :

- si l'anomalie est détectée pendant l'initialisation, le brûleur se met en sécurité.
- Si l'anomalie est détectée pendant la pré-ventilation, le brûleur se met en sécurité.
- Pendant un recyclage, si l'anomalie est détectée, le brûleur ne redémarre pas et se met en sécurité.
- L'anomalie n'est pas détectée pendant le fonctionnement normal avec la flamme, le brûleur reste dans cet état.
- L'anomalie n'est pas détectée si le brûleur est en sécurité.

CONTRÔLE DU CIRCUIT ÉLECTRONIQUE DE COMMANDE DE LA VANNE DE 2ÈME ALLURE

La boîte de commande et de contrôle détecte la présence d'une panne interne du circuit électronique de commande de la vanne de 2ème allure, l'anomalie est indiquée par le clignotement de la LED (se référer au paragraphe « Diagnostic des anomalies - mises en sécurité » à la page 73) :

- si l'anomalie est détectée pendant l'initialisation, le brûleur se met en sécurité.
- Si l'anomalie est détectée pendant la pré-ventilation, le brûleur se met en sécurité.
- Pendant un recyclage, si l'anomalie est détectée, le brûleur ne redémarre pas et se met en sécurité.
- Si l'anomalie est détectée en présence de la commande d'activation du moteur et de la commande de la vanne 1, le brûleur se met en sécurité.
- L'anomalie n'est pas détectée si le brûleur est en sécurité.

POST-VENTILATION

La post-ventilation est la fonction qui permet de maintenir la ventilation de l'air à l'arrêt du brûleur en l'absence de demande de chaleur pendant un temps préétabli.

Le brûleur éteint la flamme quand le thermostat de demande de chaleur s'ouvre et coupe l'alimentation du combustible aux vannes.

La post-ventilation n'a pas lieu :

- après un blocage ;
- Si la demande de chaleur s'interrompt pendant la pré-ventilation.

La post-ventilation a lieu :

- Si la demande de chaleur s'interrompt pendant le temps de sécurité ;
- si la demande de chaleur s'interrompt pendant le fonctionnement normal.

REMARQUE :

Si, durant la post-ventilation, il y a une lumière étrangère ou une flamme parasite, le brûleur se met en sécurité au bout de 25 secondes.

Si, durant la post-ventilation, il y a une nouvelle demande de chaleur, le temps de post-ventilation s'interrompt, le moteur du ventilateur s'arrête et un nouveau cycle de fonctionnement du brûleur commence.

CONTRÔLE EEprom

Le dispositif de contrôle détecte automatiquement une erreur de la mémoire EEPROM du microcontrôleur et déclenche une mise en sécurité.

La mise en sécurité est indiquée par le clignotement de la LED (voir paragraphe « Diagnostic des anomalies – mises en sécurité » à la page 73).

CONTRÔLE DE LA COMMUNICATION INTERNE ENTRE LES MICRO-CONTRÔLEURS

La boîte de commande et de contrôle détecte automatiquement le manque de communication entre les microcontrôleurs et affichera une anomalie.

L'anomalie est indiquée par le clignotement de la LED (voir paragraphe « Diagnostic des anomalies – mises en sécurité » à la page 73).

HISTORIQUE DES BLOCAGES

La boîte de contrôle permet de stocker le type et le nombre de blocages survenus et les garde en cas de coupure d'alimentation électrique.

L'historique des blocages permet d'accéder à l'affichage des 10 derniers blocages (voir paragraphe « Schéma fonctionnel pour l'entrée dans le menu » à la page 68 78).

Une fois que l'on se trouve dans la page du menu de programmation, si l'on appuie sur les boutons de déblocage, le dernier blocage est affiché ; si l'on appuie sur ces boutons 10 fois, le blocage moins récent est affiché (chaque fois que le brûleur se met en sécurité, le blocage le plus ancien est mis au rebut).

Au bout de 5 secondes à partir de la dernière pression sur les boutons, on passe à l'affichage du type de blocage (voir paragraphe « Diagnostic des anomalies – mises en sécurité » à la page 73).

MÉMORISATION DES PARAMÈTRES DE FONCTIONNEMENT DU BRÛLEUR

La boîte de contrôle permet de stocker le temps de fonctionnement de l'ouverture de la vanne de 1ère allure.

Il est ainsi possible d'établir combien de combustible a été consommé lors du fonctionnement.

La fréquence de comptage est de 1 seconde. L'enregistrement des données dans la mémoire (eeprom) a lieu toutes les 30 minutes si le brûleur est allumé. L'enregistrement dans la mémoire se produit même si au cours des 30 dernières minutes la boîte de contrôle a été en marche pendant une courte période.

Si la boîte de contrôle est débranchée du réseau d'alimentation entre un enregistrement et l'autre (prévu après 30 minutes), les informations relatives à cet intervalle sont perdues.

Si un blocage se produit dans l'intervalle entre un enregistrement et l'autre, une écriture dans la mémoire a lieu, incluant également la mémorisation des heures de fonctionnement.

En plus des heures de fonctionnement, le nombre d'ouvertures de la vanne de 1ère allure du brûleur est également mémorisé.

Dans le menu (voir paragraphe « Schéma fonctionnel pour l'entrée dans le menu » à la page 68 78) il est possible de remettre à zéro de façon indépendante les jours de fonctionnement et le nombre d'ouvertures de la vanne de 1ère allure.

- L'affichage du nombre maximum d'ouvertures de la vanne de 1ère allure est au maximum : 16 777 215 (au-delà de ce chiffre, il est remis à zéro).
- L'affichage du nombre de jours de la vanne de 1ère allure est au maximum : 65 535 (au-delà de ce chiffre, il est remis à zéro).

DÉSACTIVATION AUTOMATIQUE DU PRÉCHAUFFAGE

Il est possible de désactiver automatiquement la fonction de préchauffage en pressant le bouton de réarmement du dispositif de contrôle ou le réarmement à distance.

Le préchauffage reste désactivé jusqu'à ce que:

- une mise en sécurité ait lieu;
- une interruption de la tension d'alimentation principale se produise;
- un arrêt dû à un fonctionnement intermittent se produise.

Séquence de désactivation du préchauffage	Couleur de la LED du bouton
Ne permettre la désactivation du préchauffage qu'en l'absence de mise en sécurité ou d'anomalie	-
Permettre la désactivation du préchauffage au moyen du bouton de réarmement ou du réarmement à distance.	-
Alimenter le brûleur et en même temps presser le bouton de réarmement ou le réarmement à distance pendant 3 secondes.	ROUGE
Relâcher le bouton de réarmement ou le réarmement à distance dans les 3 secondes.	OFF
Le brûleur ne désactive le préchauffage que si le bouton de réarmement ou le réarmement à distance est relâché dans les 3 secondes.	-

La fonction de désactivation du préchauffage automatique n'est pas perdue si l'on active la fonction de test d'extinction ou si le thermostat de demande de chaleur s'ouvre.

MENU PROGRAMMATION

Généralités

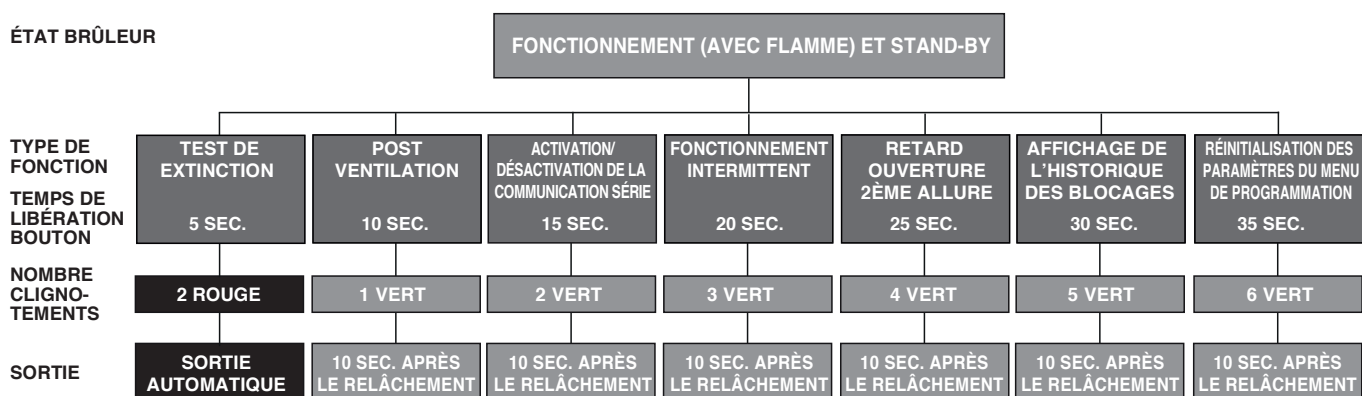
Il est possible d'accéder au menu de programmation à l'aide du bouton de déblocage intégré pendant le FONCTIONNEMENT et en ÉTAT DE VEILLE.

Dans la page menu, si le bouton de déblocage n'est pas enfoncé dans un délai de 10 secondes, on sortira automatiquement de la page et un voyant vert clignotera pour la valeur établie.

Si le nombre des pressions sur le bouton de déblocage dépasse le maximum autorisé, la valeur qui restera en mémoire sera la valeur maximale.

Si le bouton de déblocage est enfoncé pendant plus de 60 secondes, une erreur du bouton est affichée et la boîte de contrôle redémarre.

Schéma fonctionnel pour l'entrée dans le menu



Fonction	Temps de libération du bouton	Nbr. de clignotements de la LED par page de menu	Nbr. de pressions du bouton de réarmement	Nbre de clignotements de la LED (verte)	Sortie du menu
Test d'arrêt	$5s \leq t < 10s$	2 clignotements ROUGE	/aucune	/aucune	Automatique à partir de la fin du clignotement
Post-ventilation	$10s \leq t < 15s$	1 clignotement vert	1 = 10 s 2 = 20 s 3 = 30 s 4 = 60 s (par défaut) 5 = 120 s 6 = 0 s (désactivé)	1 clignotement 2 clignotements 3 clignotements 4 clignotements 5 clignotements 6 clignotements	10 s après la libération du bouton
Activation/Désactivation de la communication série	$15s \leq t < 20s$	2 clignotements VERT	1 = activée 2 = désactivée (par défaut)	1 clignotement 2 clignotements	10 s après la libération du bouton
Fonctionnement intermittent	$20s \leq t < 25s$	3 clignotements VERT	1 = 1 heure 2 = 24 heures (par défaut)	1 clignotement 2 clignotements	10 s après la libération du bouton
Retard ouverture 2ème allure	$25s \leq t < 30s$	4 clignotements VERT	1 = 10 s 2 = 20 s 3 = 30 s 4 = 0 (désactivée)(par défaut)	1 clignotement 2 clignotements 3 clignotements 4 clignotements	10 s après la libération du bouton
Affichage de l'historique des blocages	$30s \leq t < 35s$	5 clignotements VERT	1 = dernier blocage 2 = 9ème blocage 3 = 8ème blocage 4 = 7ème blocage 5 = 6ème blocage 6 = 5ème blocage 7 = 4ème blocage 8 = 3ème blocage 9 = 2ème blocage 10 = blocage moins récent	Affichage du type de blocage (voir paragraphe « Diagnostic des anomalies - mises en sécurité » à la page 73)	10 s après avoir relâché le bouton (si l'on est sur le niveau 1). Lorsque l'on est dans le niveau 2, après 10 s d'affichage du type de blocage ou en appuyant à nouveau sur un bouton avant 10 s, on revient au niveau 1. Dans ce niveau, après 10 s sans aucune action sur les boutons, on quitte le menu
Réinitialisation des paramètres du menu de programmation	$35s \leq t < 40s$	6 clignotements VERT	1 = remise à zéro de l'historique des blocages 2 = remise à zéro du nbre de blocages 3 = remise à zéro des heures de fonctionnement 4 = remise à zéro du nbre de demandes de chaleur 5 = restauration des valeurs par défaut des paramètres du menu	/aucune	10 s après la libération du bouton

TEST D'ARRÊTSéquence pour test d'arrêt:

- Programmation autorisée en mode de FONCTIONNEMENT et en ÉTAT DE VEILLE.
- Appuyer sur le bouton pendant 5 s. $\leq t < 10$ s
- Le voyant ROUGE clignote 2 fois (0,2 s ALLUMÉ ; 0,2 s ÉTEINT).
- Relâcher le bouton.
- Le brûleur effectue un arrêt puis un redémarrage.

Après l'arrêt, le brûleur redémarre automatiquement et le nombre de tentatives de cycle est réinitialisé.

À la sortie de la page du menu du test d'arrêt, il n'y a pas de LED clignotantes.

POST-VENTILATION

Le temps de post-ventilation peut être réglé au maximum sur **120 secondes**; agir comme suit.

Séquence de programmation post-ventilation:

- programmation possible en mode de FONCTIONNEMENT et en STAND-BY;
- presser le bouton pendant 10 s $\leq t < 15$ s;
- LA LED verte clignote 1 fois;
- relâcher le bouton;
- LED VERTE ÉTEINTE;
- presser le bouton 1 à 5 fois (*);
- LED VERTE ALLUMÉE et ÉTEINTE à chaque pression et libération;
- Au bout de 10 s, la LED VERTE clignote autant de fois que le nombre programmé (0,5 s ALLUMÉE; 0,5 s ÉTEINTE).

Séquence de désactivation de la post-ventilation:

- réinitialisation possible en mode de FONCTIONNEMENT et en STAND-BY;
- presser le bouton pendant 10 s $\leq t < 15$ s;
- LA LED verte clignote 1 fois;
- relâcher le bouton;
- LED VERTE ÉTEINTE;
- presser le bouton 6 fois (*);
- LED VERTE ALLUMÉE et ÉTEINTE à chaque pression et libération;
- au bout de 10 s, la LED VERTE clignote 6 fois (0,5 s ALLUMÉE; 0,5 s ÉTEINTE).

Si la demande de chaleur s'interrompt durant la programmation de la fonction de post-ventilation, vérifier la sortie du menu sans sauvegarder la valeur de réglage.

Si la demande de chaleur s'interrompt durant le clignotement de la LED, l'utilisateur sort du menu mais la valeur de réglage reste mémorisée.

FONCTIONNEMENT INTERMITTENTSéquence pour l'activation/désactivation:

- programmation possible en mode de FONCTIONNEMENT et en STAND-BY;
- presser le bouton pendant 20 s $\leq t < 25$ s;
- la LED VERTE clignote 3 fois;
- relâcher le bouton;
- LED VERTE ÉTEINTE;
- appuyer sur le bouton 1 fois pour activer une extinction par heure (*);
- appuyer sur le bouton 2 fois pour activer une extinction toutes les 24 heures (*);
- LED VERTE ALLUMÉE et ÉTEINTE à chaque pression et libération;
- Au bout de 10 s, la LED VERTE clignote autant de fois que le nombre programmé (0,5 s ALLUMÉE; 0,5 s ÉTEINTE).

La modification du paramètre de réglage du fonctionnement intermittent est opérationnelle:

- après la demande de chaleur suivante par le thermostat (HT);
- après l'activation d'un test de arrêt;
- après la disparition de la flamme durant le fonctionnement;
- après avoir coupé puis rétabli l'alimentation électrique.

RÉGLAGE DU RETARD D'OUVERTURE DE LA 2ÈME ALLURE

La boîte de contrôle permet le réglage du retard d'ouverture de la 2ème allure à partir de la 1ère allure, voir paragraphe « Schéma fonctionnel pour l'entrée dans le menu » à la page 68 78.

Séquence de réglage du retard d'ouverture de la 2ème allure :

- Programmation autorisée en mode de FONCTIONNEMENT et en ÉTAT DE VEILLE;
- Appuyer sur le bouton pendant 25 s $\leq t < 30$ s.;
- La LED VERTE clignote 4 fois;
- Relâcher le bouton;
- LED VERTE ÉTEINTE;
- Appuyer sur le bouton 1 fois pour activer un retard de 10 s (*);
- Appuyer sur le bouton 2 fois pour activer un retard de 20 s (*);
- Appuyer sur le bouton 3 fois pour activer un retard de 30 s (*);
- LED VERTE ALLUMÉE et ÉTEINTE à chaque pression et relâchement;
- Au bout de 10 s, la LED VERTE clignote autant de fois que le nombre programmé (0,5 s ALLUMÉE; 0,5 s ÉTEINTE).

CONFIGURATION DE LA COMMUNICATION SÉRIE

La boîte de commande et de contrôle permet de programmer la communication série, voir paragraphe « Schéma fonctionnel pour l'entrée dans le menu » à la page 68 78.

Séquence de réglage de la communication série :

- Programmation autorisée en mode de FONCTIONNEMENT et en ÉTAT DE VEILLE;
- Appuyer sur le bouton pendant 15 s $\leq t < 20$ s.;
- La LED VERTE clignote 2 fois;
- Relâcher le bouton;
- LED VERTE ÉTEINTE;
- Appuyer sur le bouton 1 fois pour activer la communication série (*);
- Appuyer sur le bouton 2 fois pour désactiver la communication série (*);
- LED VERTE ALLUMÉE et ÉTEINTE à chaque pression et relâchement;
- Au bout de 10 s, la LED VERTE clignote autant de fois que le nombre programmé (0,5 s ALLUMÉE; 0,5 s ÉTEINTE).

(*) Toujours attendre 1 s lors de chaque pression et libération du bouton pour garantir la mémorisation correcte de la commande.

AFFICHAGE DE L'HISTORIQUE DES BLOCAGES

La boîte de contrôle permet d'afficher les 10 derniers blocages survenus et stockés, en accédant au « Menu de programmation ». L'accès à cette page est possible tant à l'état de VEILLE qu'à l'état de FONCTIONNEMENT.

Séquence de visualisation du dernier blocage survenu :

- Appuyer sur le bouton pendant 30 s au moins et non plus de 35 s.;
- La LED VERTE clignote 5 fois.;
- Relâcher le bouton;
- Visualisation du type de mise en sécurité mémorisée pendant 10 s.;
- Appuyer à nouveau sur le bouton pour afficher le blocage successif et le plus ancien.;
- Après 10 fois, le bloc le plus ancien est affiché. Appuyer à nouveau sur le bouton pour afficher à nouveau le dernier blocage.;
- Le blocage est affiché pendant 10 s encore..

RÉINITIALISATION DES PARAMÈTRES DU MENU DE PROGRAMMATION ET DE L'HISTORIQUE DES BLOCAGES

La boîte de contrôle permet de remettre à zéro l'historique, le nombre de blocages, les heures de fonctionnement et le nombre d'allumages, ainsi que de réinitialiser les valeurs par défaut des paramètres du menu, voir paragraphe « Schéma fonctionnel pour l'entrée dans le menu » à la page 68 78.

Séquence réinitialisation des paramètres du menu de programmation et de l'historique des blocages :

- Programmation autorisée en mode de FONCTIONNEMENT et en ÉTAT DE VEILLE;
- Appuyer sur le bouton pendant $35 \text{ s} \leq t < 40 \text{ s.}$;
- La LED VERTE clignote 6 fois;
- Relâcher le bouton;
- LED VERTE ÉTEINTE;
- Appuyer sur le bouton 1 fois pour remettre à zéro l'historique des blocages (*);
- Appuyer sur le bouton 2 fois pour remettre à zéro le nombre de blocages (*);
- Appuyer sur le bouton 3 fois pour remettre à zéro les heures de fonctionnement avec la flamme (*);
- Appuyer sur le bouton 4 fois pour remettre à zéro le nombre de demandes de chaleur (*);
- Appuyer sur le bouton 5 fois pour restaurer toutes les valeurs par défaut des paramètres du MENU DE PROGRAMMATION (*);
- LED VERTE ALLUMÉE et ÉTEINTE à chaque pression et relâchement;
- Au bout de 10 s, la LED VERTE clignote autant de fois que le nombre programmé (0,5 s ALLUMÉE; 0,5 ÉTEINTE).

(*) Toujours attendre 1 s lors de chaque pression et libération du bouton pour garantir la mémorisation correcte de la commande.

3.6 Liste des erreurs

En cas d'anomalie technique sur l'écran de l'interface des commandes un message de texte (chiffre petit) et un numéro (chiffre grand) sont affichés et indiquent le niveau et le type d'erreur détectée.

Il y a 3 niveaux d'erreur :

- 1 Permanente : les demandes de chauffage et/ou d'ECS sont suspendues et le brûleur et le circulateur sont arrêtés. L'erreur disparaît en appuyant pendant 3 secondes sur la touche ENTER/RESET qui se trouve sur l'interface des commandes ou en rétablissant l'alimentation électrique avec l'interrupteur principal.
- 2 Temporaire : les demandes de chauffage et/ou d'ECS sont suspendues et le brûleur et le circulateur sont arrêtés. L'erreur disparaît automatiquement à la solution de sa cause.
- 3 Avertissement : le groupe thermique n'est pas bloqué, mais il pourrait avoir des fonctionnalités réduites selon le code d'avertissement.

Le registre des erreurs (menu 9000 - menu installateur) permet d'afficher la chronologie des dix dernières erreurs (du Par. 9001 au Par. 9010).

3.6.1 Erreurs permanentes

Mes- sage	Erreur n°	Description
Loc	10	Échec allumage / Erreur du brûleur (voir la page 88 code des couleurs pour identifier l'erreur).
Loc	20	Intervention du thermostat de sécurité ou du thermostat de limite des fumées
Loc	40	Pression insuffisante du circuit primaire. Pression < 0,5 bar pour une période supérieure à 10 minutes
Loc	42	Transducteur de pression non raccordé ou pression du circuit primaire trop élevée. Pression < 2,5 bar pour une période supérieure à 10 minutes

3.6.2 Erreurs temporaires

Message	Erreur n°	Description
Err	29	Température excessive des fumées
Err	36	Intervention (circuit ouvert) d'un ou deux pressostats raccordés à l'entrée INAIL. Seulement pour les modèles 45 kW / 55 kW / 70 kW selon les prescriptions de la réglementation en vigueur.
Err	38	Fluxmètre déconnecté ou débit inférieur au débit minimum
Err	41	Pression circuit primaire insuffisante (temporaire)
Err	60	Sonde eau chaude sanitaire en court-circuit ou déconnectée.
Err	70	Sonde de refoulement en court-circuit ou déconnectée. Panne de la sonde de refoulement/surchauffe de la sonde de refoulement
Err	80	Panne de la sonde de retour/surchauffe de la sonde de retour
Err	90	Panne de la sonde des fumées
Err	99	Trop de réinitialisations effectuées depuis la commande à distance. RÉINITIALISATIONS ÉPUISÉES
Err	100	Communication perdue zone 1 (temporaire)
Err	101	Intervention thermostat de limite zone 1 (temporaire)
Err	102	Sonde de refoulement zone 1 (temporaire)
Err	104	Communication perdue zone 2 (temporaire)
Err	105	Intervention thermostat de limite zone 2 (temporaire)
Err	106	Sonde de refoulement zone 2 (temporaire)
Err	108	Communication perdue zone 3 (temporaire)
Err	109	Intervention thermostat de limite zone 3 (temporaire)
Err	110	Sonde de refoulement zone 3 (temporaire)

3.6.3 Avertissements

Mes- sage	Erreur n°	Description
Atte	44	Pression du circuit primaire trop élevée (P>2,5 bar) [TEMPORAIRE]
Atte	46	Pression en diminution. Intervalle non critique (0,5 bar < P < 0,8 bar) [TEMPORAIRE]
Air	--	Cycle de purge en cours
ALeg	--	Cycle anti-légionellose en cours
AFro	--	Cycle antigel en cours

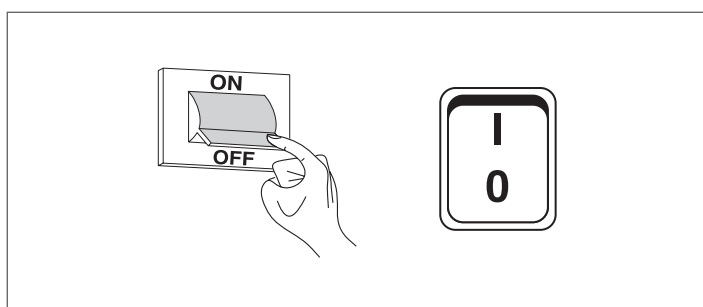
3.7 Arrêt temporaire ou pour de courtes périodes

En cas d'arrêt temporaire ou pour de courtes périodes (par exemple, pour les vacances), agir comme suit:

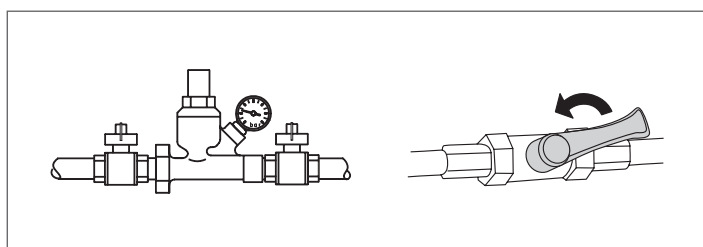
- Couper l'alimentation électrique en positionnant l'interrupteur principal de l'appareil et l'interrupteur général de l'installation sur « OFF ».
- En cas de danger de gel, il faut maintenir l'installation allumée. Pour réduire la consommation de combustible, le point de consigne de chauffage peut être réglé sur la valeur minimale autorisée.

3.8 Arrêt pour de longues périodes

La non-utilisation de l'appareil pendant une longue période comporte l'exécution des opérations suivantes : positionner l'interrupteur général de l'installation sur (OFF) et l'interrupteur principal de l'appareil sur (0) ;



- fermer les robinets du combustible et de l'eau de l'installation de chauffage.



⚠ Vidanger l'installation thermique s'il y a un risque de gel.

3.9 Nettoyage et entretien de l'appareil

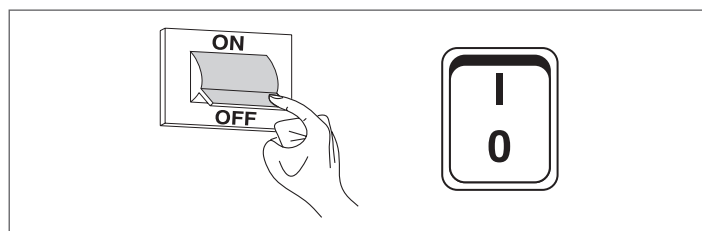
Le nettoyage de la chaudière et l'élimination des dépôts de carbone des surfaces d'échange sont indispensables pour la durée et le maintien de l'entretien des performances thermotechniques (économie de consommation) de la chaudière.

⚠ Toutes les opérations de nettoyage indiquées DOIVENT être effectuées avec:

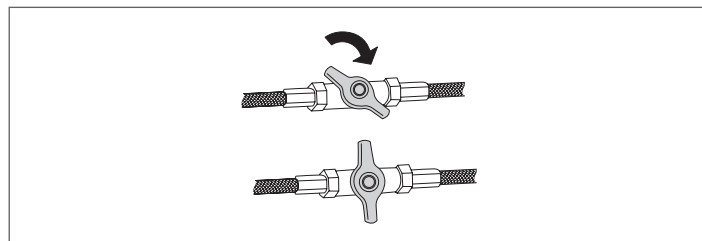
- appareil froid
- l'appareil HORS TENSION
- des équipements de protection individuelle adaptés

Avant d'effectuer les opérations d'entretien et de nettoyage:

- positionner l'interrupteur général de l'installation sur (OFF) et l'interrupteur principal de l'appareil sur (0);



- fermer les robinets d'arrêt du combustible situés à l'extérieur de l'appareil.



3.10 Nettoyage annuel

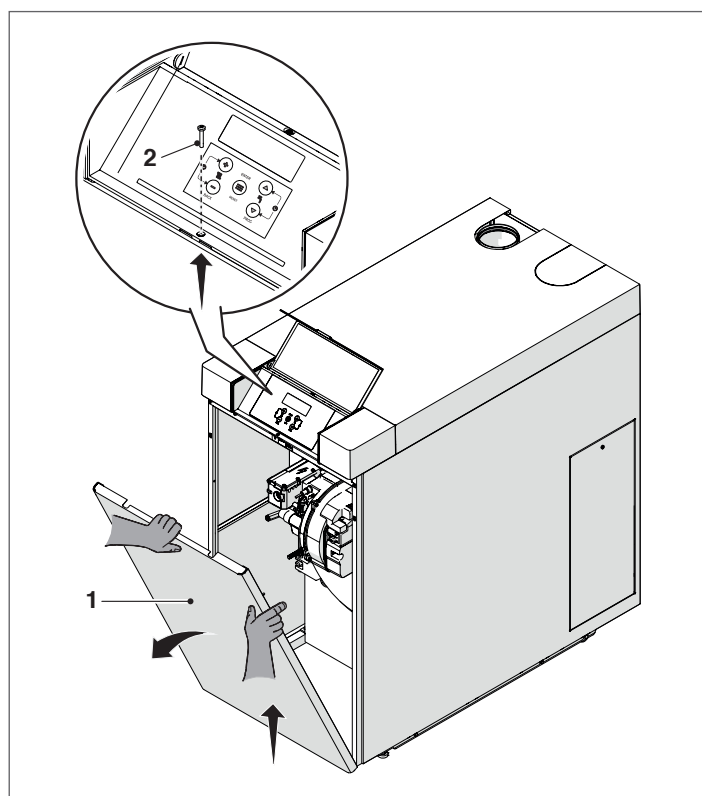
Il est obligatoire d'effectuer au moins une fois par an l'entretien et le nettoyage de l'appareil.

Cette intervention, réalisée par Service d'Assistance Technique ou bien par du personnel professionnellement qualifié, est nécessaire pour contrôler et assurer que les tuyaux d'évacuation fumées à l'intérieur et à l'extérieur de l'appareil, la ventilation, les vannes de sécurité, les tuyaux d'évacuation de l'eau et tous les dispositifs de mesure et contrôle sont en parfait état d'efficacité et de fonctionnement.

3.10.1 Nettoyage et entretien du brûleur

Pour accéder facilement aux parties intérieures:

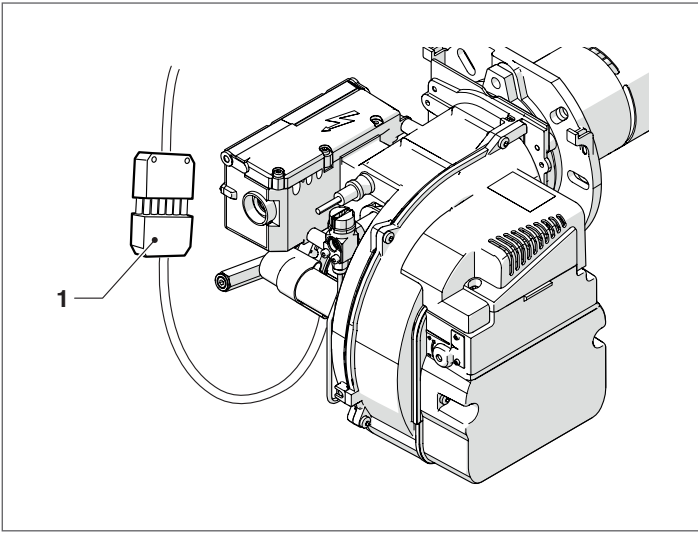
- déposer la vis de fixation (2) et extraire le panneau avant (1);



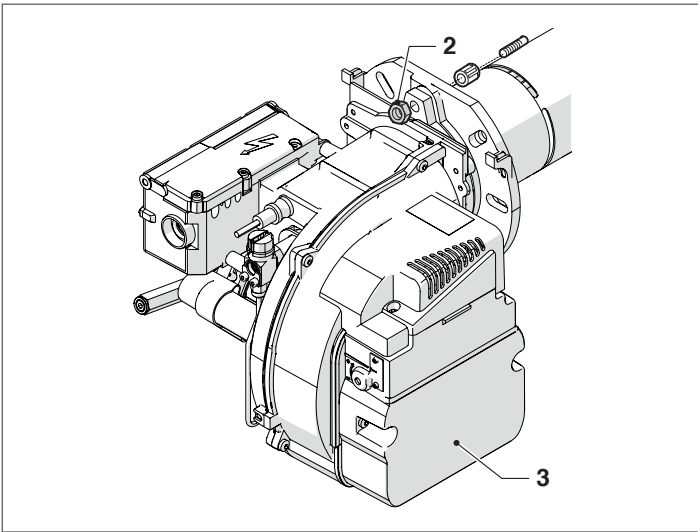
DÉMONTAGE DU BRÛLEUR

Pour démonter le brûleur:

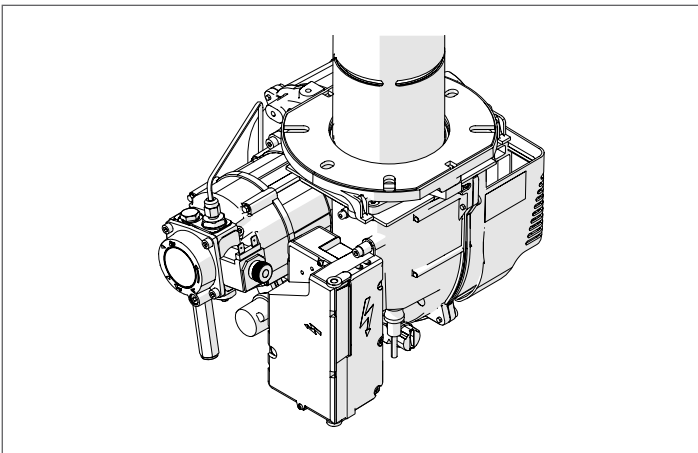
- fermer les vannes d'arrêt du combustible;
- débrancher le connecteur (1);



- dévisser l'écrou de mise en sécurité (2) et extraire le brûleur;
- retirer le brûleur (3) avec précaution afin de ne pas l'endommager;



- poser le brûleur en le tournant en position verticale.

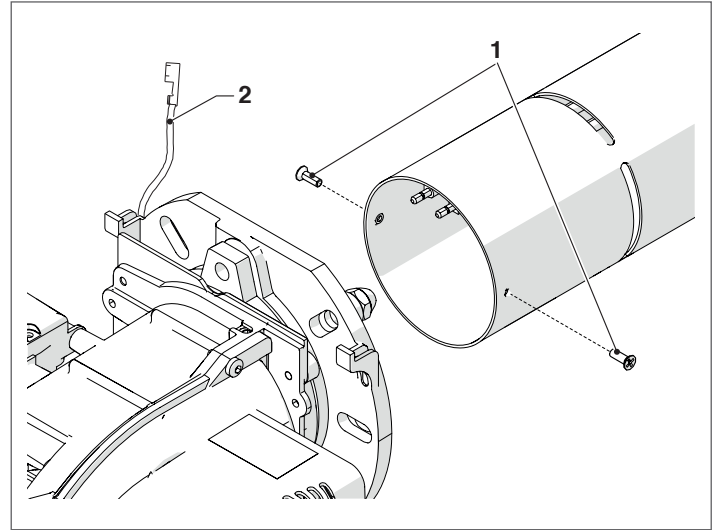


Pour le remontage, procéder à l'inverse de ce qui a été décrit.

DÉMONTAGE DU GUEULARD

Pour démonter le gueulard:

- dévisser les vis (1) et l'enlever.
- débrancher le câble de haute tension (2).



⚠ Une fois le gueulard démonté, vérifier son bord avant qui doit avoir un profil régulier sans incrustations, brûlures ni déformations.

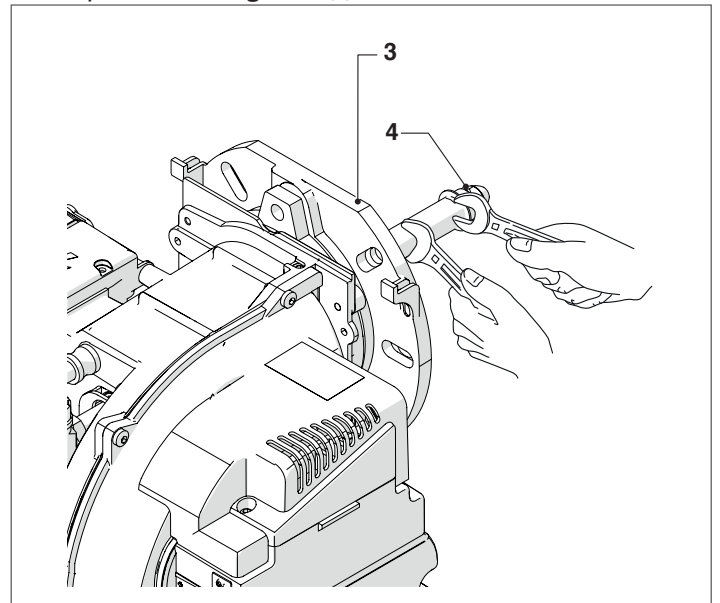
Pour le remontage, procéder à l'inverse de ce qui a été décrit.

REPLACEMENT DU GICLEUR

	INSIEME EVO COND		
	45 LN	55 LN	70 LN
Type de gicleur	1.0 80°HF Fluidics	0.85 80°HF Fluidics	1.1 80°HF Fluidics

Avec le gueulard enlevé:

- nettoyer ce groupe sans enlever le bloc;
- fixer le porte-gicleur (3) et utiliser une clé pour le remplacement du gicleur (4)



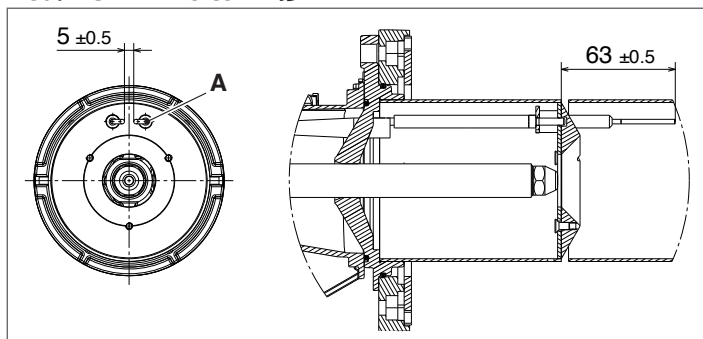
- vérifier que le nouveau gicleur est exactement du même type et a les mêmes dimensions que celui qu'il remplace
- nettoyer les surfaces de contact et d'étanchéité
- approcher et visser manuellement la tuyère nouvelle jusqu'au bout, ensuite la serrer dûment.

⊖ Il est interdit d'utiliser des gicleurs d'une marque, d'un type et aux caractéristiques différents des gicleurs d'origine.

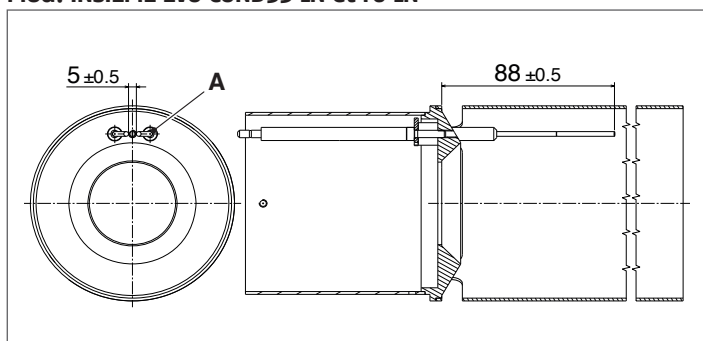
POSITIONNEMENT DES ÉLECTRODES

Le positionnement des électrodes d'allumage (A) est fondamental pour obtenir des allumages fiables de la flamme. Vérifier leur état d'usure et leur bon positionnement, comme la figure le montre, et les remplacer si nécessaire.

Mod. INSIEME EVO COND 45 LN



Mod. INSIEME EVO COND55 LN et 70 LN



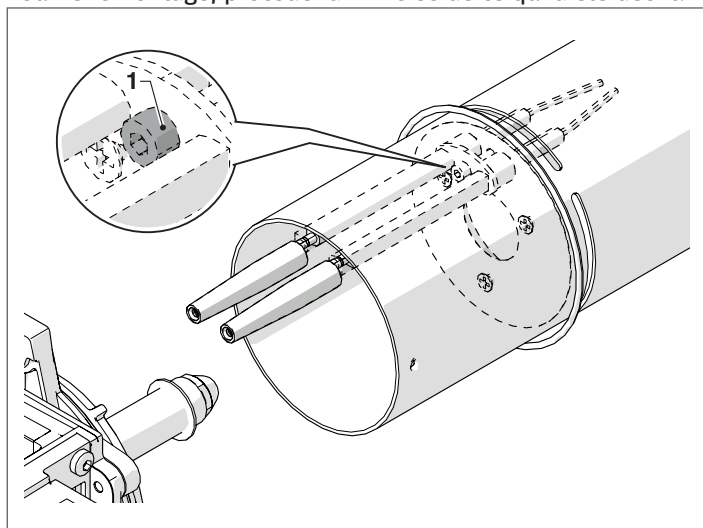
⚠ Il est impératif de respecter les cotes reportées sur la figure.

DÉMONTAGE DES ÉLECTRODES

Pour le démontage, agir comme suit :

- desserrer la vis (1)
- retirer les électrodes et contrôler l'usure

Pour le remontage, procéder à l'inverse de ce qui a été décrit.

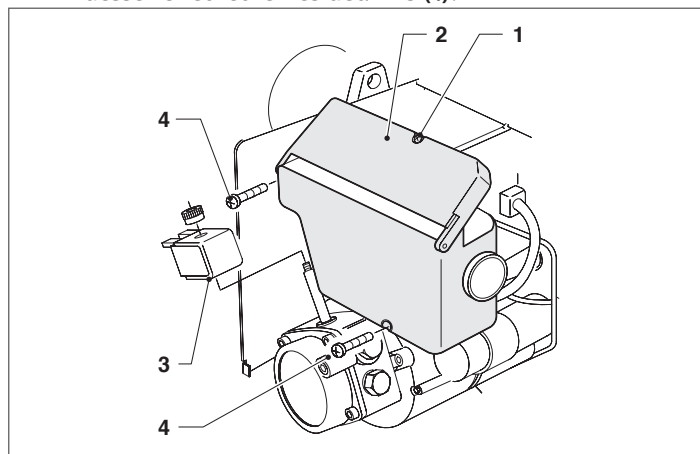


EXTRACTION DISPOSITIF

L'extraction du dispositif doit être effectuée avec le capot démonté.

Pour ce faire :

- desserrer la vis (1), ouvrir le couvercle (2) et enlever tous les composants
- enlever la bobine (3)
- desserrer et retirer les deux vis (4).



⚠ Cette opération doit être effectuée quand le brûleur est éteint et qu'il n'est pas alimenté.

NETTOYAGE DU VENTILATEUR

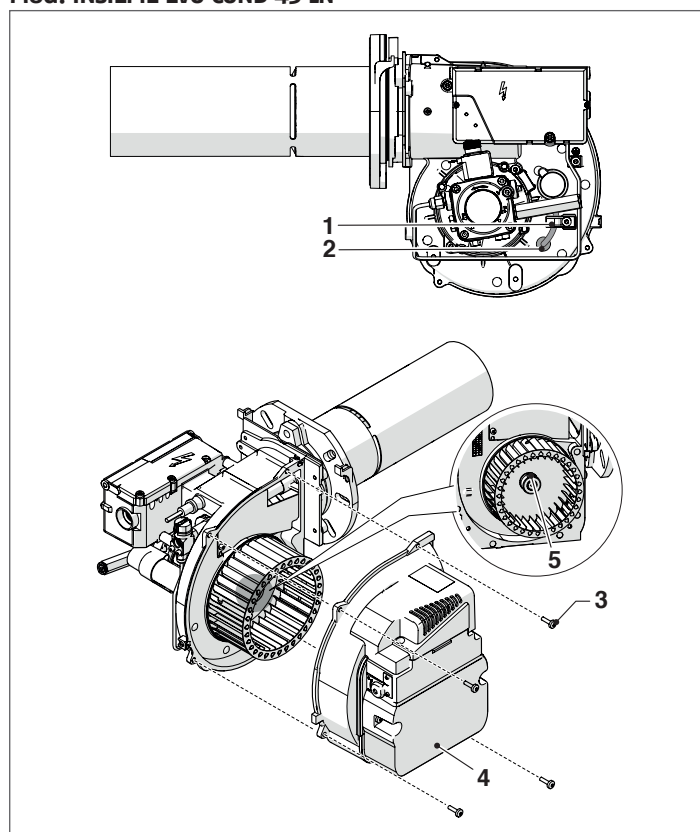
⚠ Vérifier qu'il n'y a pas d'accumulation de poussière à l'intérieur du ventilateur et sur les pales de la turbine car cela réduirait le débit d'air et causerait donc une combustion polluante.

⚠ Effectuer les opérations d'entretien en veillant à ne pas endommager ou déséquilibrer le ventilateur lors du nettoyage.

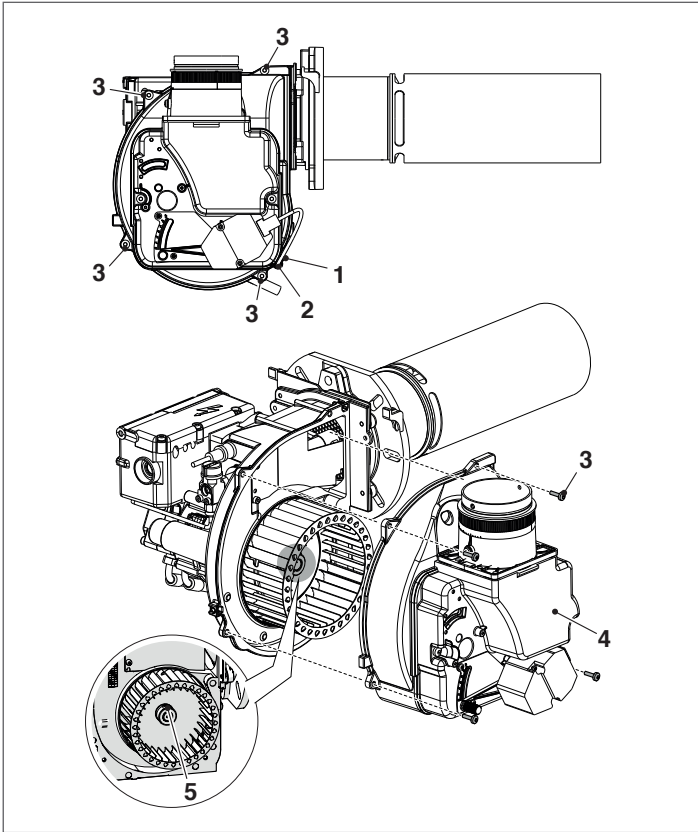
Agir comme suit

- Retirer la prise (1), le câble du serre-câble (2), desserrer les vis (3) et extraire le groupe volet d'air (4);
- Nettoyer le ventilateur et l'intérieur de la bouche d'aspiration en utilisant une brosse appropriée et de l'air comprimé.;
- Au besoin, déposer délicatement le ventilateur, en desserrant la vis (5).

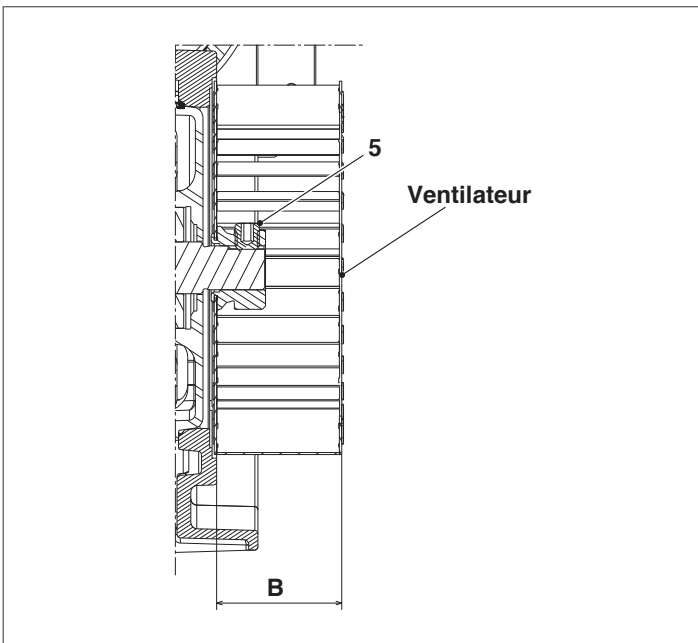
Mod. INSIEME EVO COND 45 LN



Mod. INSIEME EVO COND55 LN et 70 LN



A Lors de la repose du ventilateur, il est important de respecter la position (B) et de resserrer la vis (5).



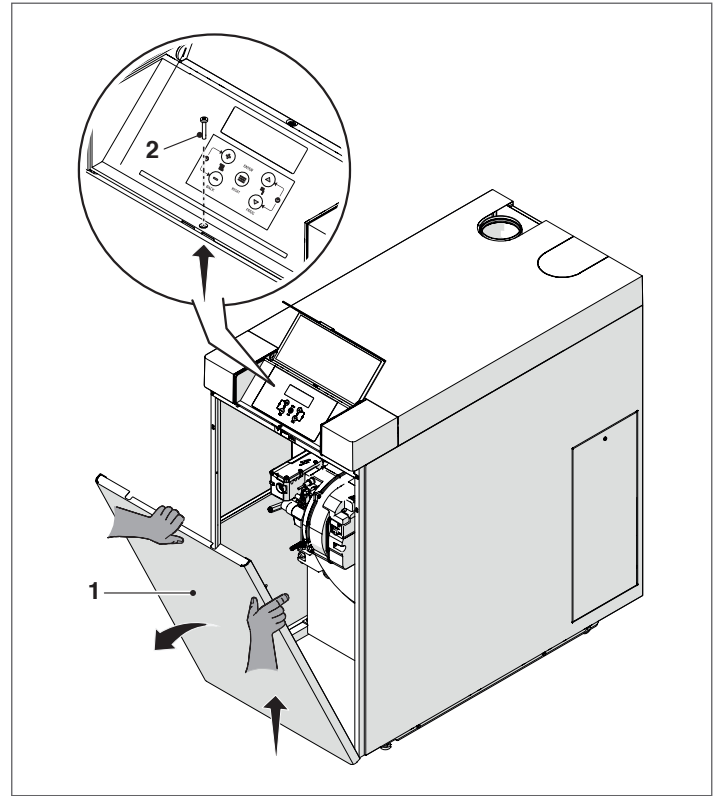
	INSIEME EVO COND	
	45 LN	55 LN/70 LN
B [mm]	61 ± 0,2	51 ± 0,2

- Pour le remontage, suivre les indications ci-dessus en sens inverse; repositionner tous les composants du brûleur en respectant les positions initiales.

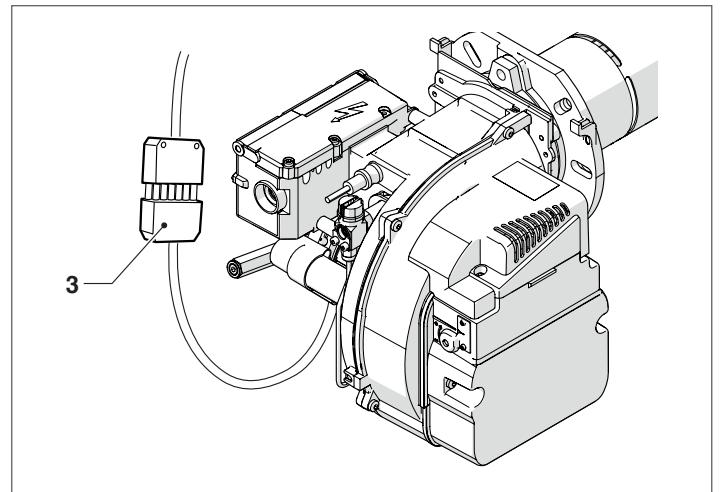
3.10.2 Nettoyage de l'échangeur de la chaudière

Pour accéder facilement aux parties intérieures:

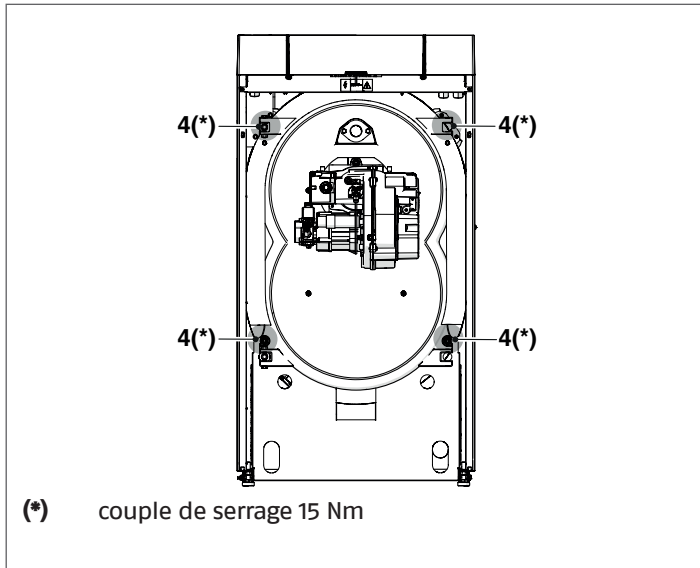
- déposer la vis de fixation (2) et extraire le panneau avant (1);



- fermer les vannes d'arrêt du combustible;
- débrancher le connecteur (3);

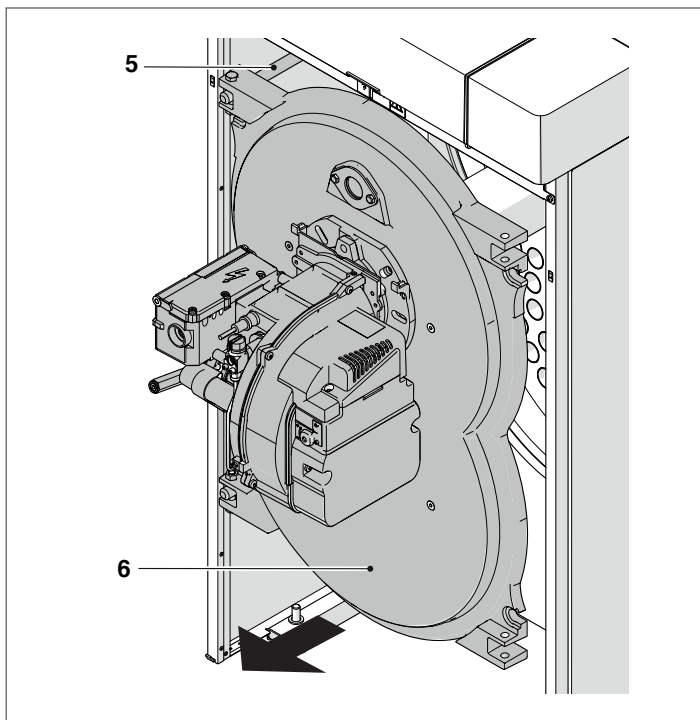


- Retirer les quatre écrous de fixation (4).



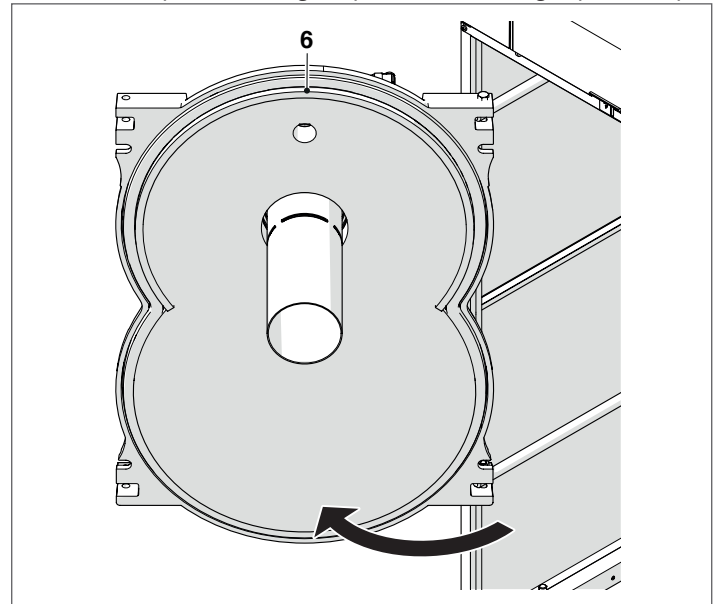
- La chambre des fumées s'appuie sur deux tuyaux télescopiques (5) de support pouvant coulisser vers l'extérieur afin de rendre le nettoyage plus aisé.
- Extraire complètement la fermeture avant (6) de la chambre des fumées, en la tirant lentement vers soi.

! Veiller pendant cette phase à ne pas tourner la chambre des fumées afin de ne pas endommager le brûleur ou d'autres composants de l'appareil.

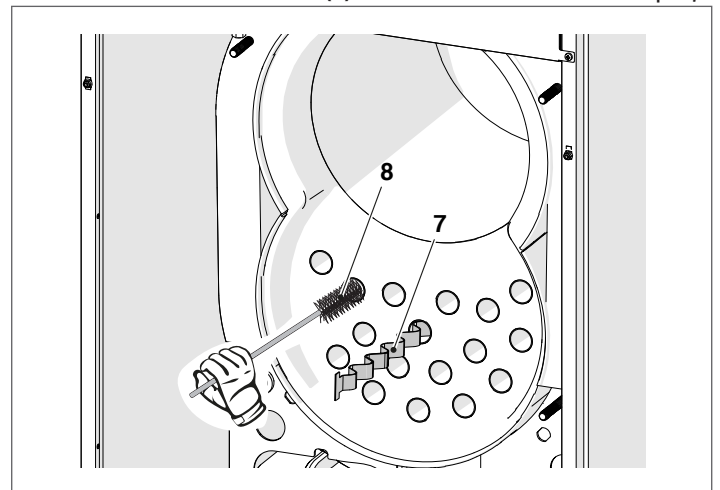


- Tourner la fermeture avant (6) de la chambre des fumées.

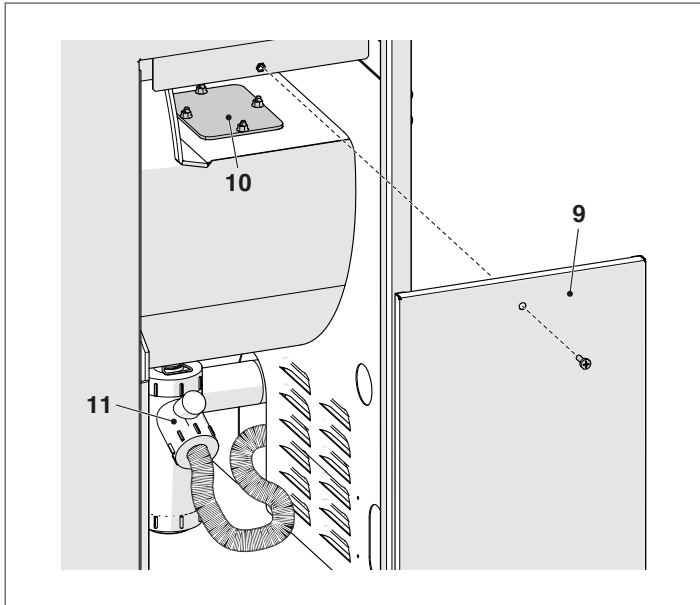
! Veiller à ne pas endommager le panneau latéral du groupe thermique.



- enlever les turbulateurs (7), vérifier leur état d'usure et l'ouverture des ailettes (les remplacer si nécessaire);
- utiliser un écouvillon (8) ou un autre accessoire adapté;



- Déposer le panneau latéral (9) en retirant la vis de fixation.
- Retirer les dépôts accumulés dans la boîte des fumées à travers la porte d'inspection (10) à l'arrière. Vérifier l'état d'usure du joint et le remplacer le cas échéant.
- Contrôler périodiquement que la vidange des condensats (11) n'est pas obstruée.



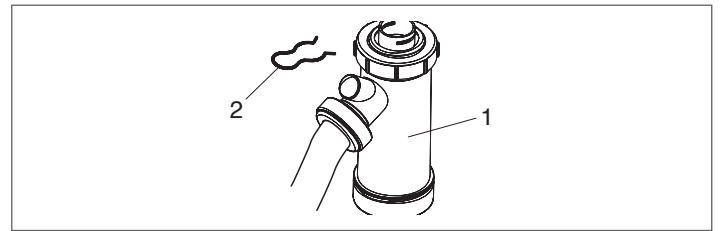
Après le nettoyage :

- repositionner les turbulateurs dans les conduits de fumée en vérifiant que l'arrêt arrive en butée;
- remonter les composants en procédant en sens inverse.

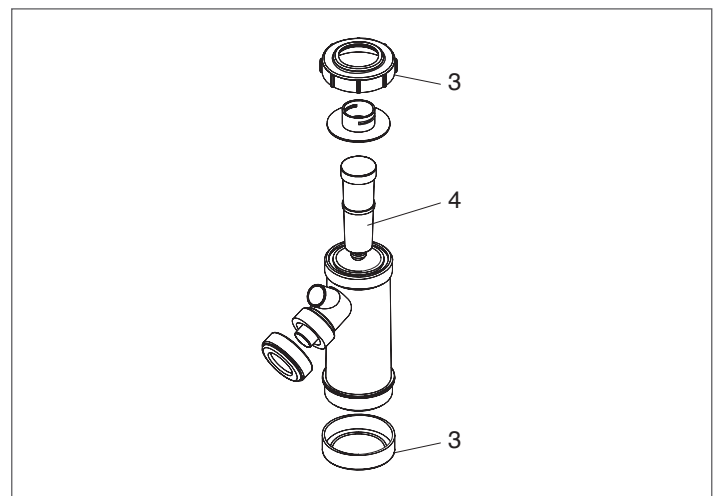
⚠ Avant de remettre en place la fermeture de la chambre des fumées remplacer le joint d'étanchéité en fibre de verre silicone tressée.

3.10.3 Nettoyage des siphons de drainage des condensats

- Retirez le panneau avant de l'unité thermique et repérez le siphon de drainage des condensats (1)



- Desserrer le collier (2), détacher le tube ondulé de drainage du condensat (3), retirer le siphon et le retirer à l'aide des deux bouchons à vis (4)
- Retirer le flotteur (4) et nettoyer tous les composants.



Une fois les opérations d'entretien terminées, remonter les composants en procédant à l'inverse de ce qui a été décrit.

⚠ Remplir le siphon d'eau avant d'allumer la chaudière, en évitant d'introduire dans le milieu des produits de combustion pendant les premières minutes de marche de la chaudière.

3.11 Nettoyage extérieur

Le nettoyage de la carrosserie extérieure de la chaudière et du tableau de commande doit être effectué avec des chiffons mouillés d'eau et de savon.

En cas de taches sur les panneaux, tremper le chiffon dans un mélange de 50 % d'eau et 50 % d'alcool dénaturé ou utiliser des produits spécifiques.

Une fois le nettoyage terminé, sécher la chaudière.

⊖ Ne pas utiliser de produits abrasif, d'essence ou de trichloréthylène.

3.12 Guide de dépannage

ANOMALIE	CAUSE	REMÈDE
Odeur de produits imbrûlés	Dispersion des fumées dans les locaux	<ul style="list-style-type: none"> - Vérifier la propreté du corps du brûleur - Vérifier la propreté de l'évacuation des fumées - Vérifier l'herméticité du générateur - Contrôler la qualité de la combustion
Le générateur se salit rapidement	Brûleur mal réglé	- Contrôler le réglage du brûleur (analyse des fumées)
	Conduit de fumée encrassé	- Nettoyer le conduit des fumées
	Parcours de l'air du brûleur sale	- Nettoyer la volute d'air du brûleur
Le générateur est à la température mais le système de chauffage est froid	Présence d'air dans l'installation	- Purger l'installation
Le générateur n'atteint pas la température de régime	Corps de la chaudière sale	- Nettoyer
	Débit du brûleur insuffisant	- Contrôler le réglage du brûleur
	Valeur de consigne température chaudière	<ul style="list-style-type: none"> - Vérifier le bon fonctionnement - Vérifier la température réglée
Le générateur se bloque pour sécurité thermique	Thermostat de sécurité / surchauffe en refoulement	<ul style="list-style-type: none"> - Vérifier le bon fonctionnement - Vérifier la température réglée - Vérifier le câblage électrique - Vérifier la position des bulbes sondes
	Manque d'eau	<ul style="list-style-type: none"> - Vérifier vanne d'aération - Vérifier pression circuit chauff.
Intervention fréquente de la soupape de sécurité	Pression de l'installation de chauffage	<ul style="list-style-type: none"> - Vérifier la pression de charge - Vérifier le réducteur de pression - Vérifier le fonctionnement de la soupape
	Vase d'expansion de l'installation	- Vérifier le fonctionnement

PANNES/SOLUTIONS BRÛLEUR

BRÛLEUR À UNE ALLURE

Utilisé dans le modèle INSIEME EVO COND 45 LN

Anomalies	Signal	Cause probable	Solutions
Pas de démarrage du brûleur lors d'une demande de chaleur	○ OFF	Pas d'alimentation électrique	Vérifier la présence de tension en L, N et dans la fiche Vérifier l'état des fusibles Vérifier que le thermostat de sécurité ne soit pas bloqué
	●● ROUGE, VERT clignotement	Le détecteur de flamme voit une lumière étrangère	Éliminer la lumière étrangère
	○ OFF	Les raccordements du dispositif de contrôle ne sont correctement effectués	Contrôler et raccorder correctement toutes les fiches et les prises
	● Clignotement VERT	La prise de court-circuit P n'est pas raccordée	Effectuer le remplacement
Le brûleur se met en sécurité avant ou pendant la pré-ventilation ou le préchauffage	● ROUGE clignotement	Le détecteur de flamme voit une lumière étrangère	Éliminer la lumière étrangère
Le brûleur fonctionne normalement dans le cycle de préventilation et d'allumage mais se met en sécurité au bout de 5 tentatives environ	● ROUGE TOUJOURS ON	Le détecteur de flamme est sale	Le nettoyer
		Le détecteur de flamme est défectueux	Le remplacer
		La flamme se coupe ou ne se forme pas	Contrôler la pression et le débit du combustible
			Contrôler le débit de l'air Changer le gicleur Vérifier la bobine de l'électrovanne
Le brûleur démarre avec un retard d'allumage.	○ OFF	Les électrodes d'allumage sont mal positionnées	Les régler en suivant les instructions de cette notice.
		Débit de l'air trop élevé	Régler le débit de l'air en suivant les instructions de cette notice.
		Gicleur sale ou détérioré	Le remplacer

BRÛLEUR À DEUX ALLURESUtilisé dans les modèles **INSIEME EVO COND 55 LN** et **INSIEME EVO COND 70 LN**

Anomalies	Signal	Cause probable	Solutions
Pas de démarrage du brûleur lors d'une demande de chaleur	○ OFF	Pas d'alimentation électrique	Vérifier la présence de tension en L, N et dans la fiche Vérifier l'état des fusibles Vérifier que le thermostat de sécurité ne soit pas bloqué
	●● ORANGE, VERT clignotement alterné	Le détecteur de flamme voit une lumière étrangère	Éliminer la lumière étrangère
	○ OFF	Les raccordements du dispositif de contrôle ne sont correctement effectués	Contrôler et raccorder correctement toutes les fiches et les prises
	● ROUGE clignotement	Le réchauffeur est en panne	Effectuer le remplacement
Le brûleur se met en sécurité avant ou durant la préventilation	● ROUGE clignotement	Le détecteur de flamme voit une lumière étrangère	Éliminer la lumière étrangère
Le brûleur fonctionne normalement dans le cycle de préventilation et d'allumage mais se met en sécurité au bout de 5 tentatives environ	● ROUGE	Le détecteur de flamme est sale	Le nettoyer
		Le détecteur de flamme est défectueux	Le remplacer
		La flamme se coupe ou ne se forme pas	Contrôler la pression et le débit du combustible
			Contrôler le débit de l'air Changer le gicleur Vérifier la bobine de l'électrovanne
Flamme jaune	-	Gicleur sale ou détérioré	Le remplacer
		Débit d'air défectueux	Régler le débit de l'air
		Pression de la pompe mal réglée	Vérifier la pression et le débit du combustible, effectuer le réglage en se référant à la notice
		Ouverture d'aspiration air obstruée	La nettoyer
		Circuit d'évacuation des fumées obstrué	La nettoyer
Le brûleur démarre avec retard d'allumage	○ OFF	Les électrodes d'allumage sont mal positionnées	Les régler en suivant les instructions de cette notice.
		Débit de l'air trop élevé	Régler le débit de l'air en suivant les instructions de cette notice.
		Gicleur sale ou détérioré	Le remplacer
Le brûleur ne passe pas en 2ème allure	-	L'ouverture du volet d'air est bloquée	En contrôler le fonctionnement Contrôler le bon branchement électrique
		La vanne du fioul de 2ème allure ne s'excite pas	Vanne défectueuse, la remplacer Contrôler le bon fonctionnement du servomoteur ouverture volet d'air

4 RESPONSABLE DE L'INSTALLATION

4.1 Mise en service

⚠ L'entretien et le réglage de l'appareil doivent être effectués au moins une fois par an par le Service d'Assistance Technique ou par un personnel qualifié et professionnel en conformité avec toutes les réglementations nationales et locales en vigueur.

⚠ Un entretien ou un réglage incorrect peut endommager l'appareil et provoquer des blessures ou des situations dangereuses.

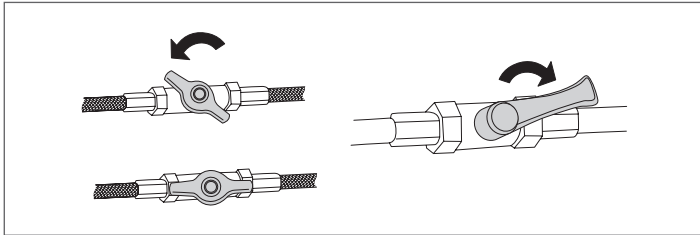
⚠ L'ouverture et la dépose des panneaux sont des opérations interdites au responsable de l'installation. Ces opérations ne doivent être effectuées que par le Service d'Assistance Technique ou par un personnel qualifié et professionnel.

La première mise en marche du groupe thermique **INSIEME EVO COND RIELLO** doit être effectuée par l'Service d'Assistance Technique **RIELLO**, ce après quoi l'appareil pourra fonctionner automatiquement.

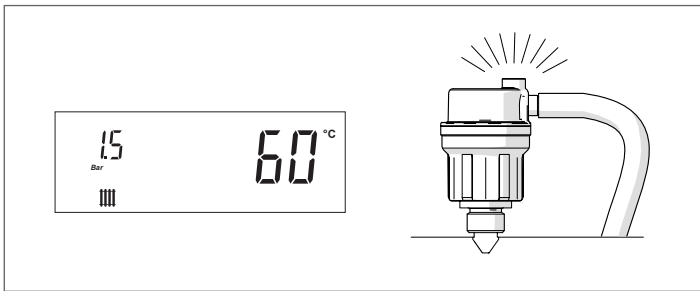
Cependant, le responsable de l'installation peut avoir besoin de redémarrer l'appareil de manière autonome, sans impliquer le Service d'Assistance Technique, par exemple, après une période d'absence prolongée.

Dans ce cas, le responsable de l'installation devra effectuer les opérations et les contrôles suivants :

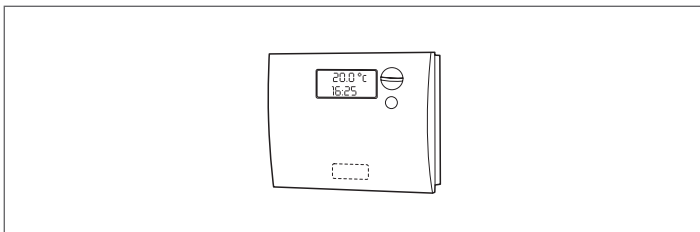
- Vérifier que les robinets d'arrêt du combustible et de l'eau du groupe thermique soient ouverts



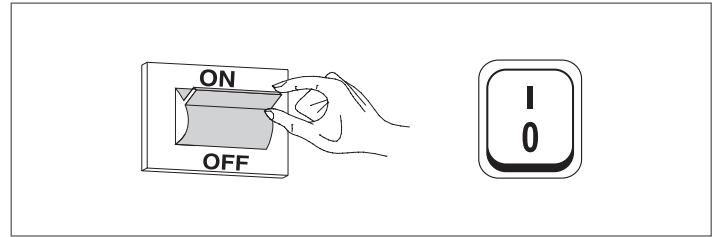
- Vérifier que la pression du circuit hydraulique, à froid, soit 1,5 bar (valeur indiquée sur la page-écran initiale de l'afficheur du tableau de commande) et que le circuit soit désaéré



- Régler les thermostats d'ambiance des zones à haute et basse température à la température souhaitée (~ 20°C) ou bien, si les installations sont équipées d'un chronothermostat ou d'un programmeur horaire, vérifier qu'il est actif et réglé (~20°C)



- Positionner l'interrupteur général de l'installation sur marche (ON) et l'interrupteur principal du groupe thermique sur (I).



L'appareil exécutera la procédure d'allumage et, une fois démarré, il restera en marche jusqu'à ce que les températures réglées soient atteintes.

Les démarrages et les arrêts suivants se feront automatiquement en fonction de la température désirée, sans qu'il soit nécessaire de faire d'autres interventions.

En cas de problèmes d'allumage ou d'anomalies de fonctionnement, un code d'erreur numérique s'affichera à l'écran qui permettra d'interpréter la cause possible comme indiqué au paragraphe « Liste des erreurs ».

⚠ En cas d'erreur Permanente, pour rétablir les conditions de démarrage, maintenir la touche ENTER/RESET appuyée pendant 3 secondes et attendre que le groupe thermique redémarre.

En cas d'échec, cette opération peut être répétée 2 à 3 fois au maximum, on fera ensuite appel au Service d'Assistance Technique **RIELLO**.

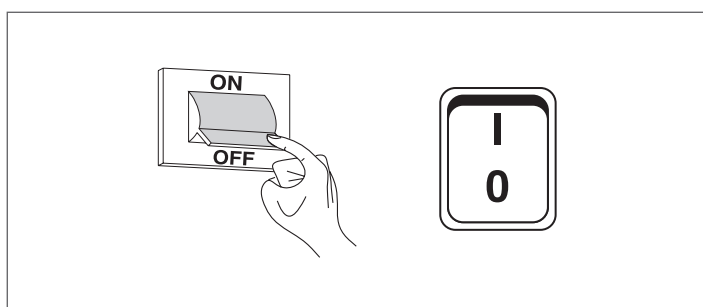
4.2 Arrêt temporaire ou pour de courtes périodes

En cas d'arrêt temporaire ou pour de courtes périodes (par exemple, pour les vacances), agir comme suit:

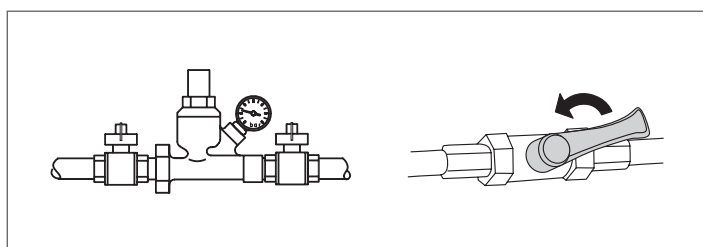
- Couper l'alimentation électrique en positionnant l'interrupteur principal de l'appareil et l'interrupteur général de l'installation sur « OFF ».
- En cas de danger de gel, il faut maintenir l'installation allumée. Pour réduire la consommation de combustible, le point de consigne de chauffage peut être réglé sur la valeur minimale autorisée.

4.3 Arrêt pour de longues périodes

La non-utilisation de l'appareil pendant une longue période comporte l'exécution des opérations suivantes : positionner l'interrupteur général de l'installation sur (OFF) et l'interrupteur principal de l'appareil sur (0) ;



- fermer les robinets du combustible et de l'eau de l'installation de chauffage.



⚠ Vidanger l'installation thermique s'il y a un risque de gel.

4.4 Nettoyage

Il est possible de nettoyer la carrosserie extérieure de la chaudière à l'aide de chiffons mouillés d'eau et de savon.

En cas de taches tenaces, mouiller le chiffon avec un mélange contenant 50 % d'eau et 50 % d'alcool dénaturé ou avec des produits spécifiques.

Une fois le nettoyage terminé, sécher avec soin.

⊖ Ne pas utiliser d'éponges imbibées de produits abrasifs ou de détergents en poudre.

⊖ Il est interdit d'effectuer toute opération de nettoyage avant d'avoir isolé la chaudière du réseau d'alimentation électrique en mettant l'interrupteur général de l'installation et l'interrupteur principal du tableau de commande sur "Arrêt ».

⚠ Le nettoyage de la chambre de combustion et du parcours fumées doit être effectué périodiquement par l'Service d'Assistance Technique ou par le personnel qualifié.

4.5 Entretien

Ne pas oublier que LE RESPONSABLE DE L'INSTALLATION THERMIQUE doit confier L'ENTRETIEN PÉRIODIQUE et la MESURE DU RENDEMENT DE COMBUSTION À DES PROFESSIONNELS QUALIFIÉS.

Le Service d'Assistance Technique **RIELLO** peut remplir cette importante obligation légale et donner aussi d'importantes informations sur les possibilités de MAINTENANCE PROGRAMMÉE, laquelle est synonyme de :

- Plus grande sécurité
- Respect des lois en vigueur
- Tranquillité de ne risquer aucune sanction en cas de contrôles.

L'entretien périodique est essentiel pour la sécurité, le rendement et la durée de l'appareil.


De plus, il s'agit d'une obligation légale: il doit être effectué, une fois par an, par du personnel qualifié.


5 RECYCLAGE ET ÉLIMINATION

L'appareil est principalement composé de :

Matériau	Composant
Matériaux métalliques	Tuyaux, corps de la chaudière
ABS (acrylonitrile-butadiène-styrène)	Boîtier tableau de commande
Feutre en laine de verre	Isolation corps de la chaudière
Composants électriques et électroniques	Câbles et câblages, régulateur

À la fin du cycle de vie, effectuer une dépose sûre et une élimination responsable des composants, conformément aux normes environnementales en vigueur dans le pays d'installation.

 La collecte sélective adéquate, le traitement et l'élimination compatible du point de vue environnemental contribuent à éviter des effets négatifs possibles sur l'environnement et sur la santé, en même temps ils facilitent la réutilisation et/ou recyclage des matériaux qui composent l'appareil.

 L'élimination abusive du produit de la part du propriétaire comporte l'application des sanctions administratives prévues par la réglementation en vigueur.

RIELLO

RIELLO S.p.A.
Via Ing. Pilade Riello, 7
37045 - Legnago (VR)
www.riello.com

Dans un souci constant d'amélioration de toute sa production, l'Entreprise se réserve le droit d'apporter toutes modifications jugées nécessaires aux caractéristiques esthétiques et dimensionnelles, aux données techniques, aux équipements et aux accessoires.