

Chaudière gaz à condensation murale, puissance 24 kW

Logamax plus GB172i.2

Buderus

Heating systems
with a future.



A+++→D



A+→F

Successesseur
de la
GB072



Convient à tous les besoins de la maison.

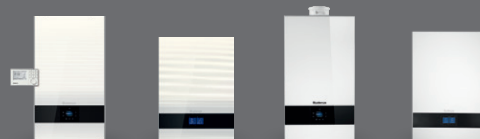
Faites connaissance avec la chaudière Buderus Logamax plus GB172i.2 – votre accès à un confort et une efficacité inégalés ! Cette chaudière gaz à condensation murale est bien plus qu'un simple système de chauffage : c'est une amélioration de votre style de vie, fait sur mesure pour répondre aux exigences uniques de votre maison.

Contenu

2	Général
4	Protection du climat
5	Solution de système.
6	Technologie
8	Commande
10	Données techniques

Notre
gamme de
chaudières
murales

Entrez dans le futur du chauffage résidentiel avec nos chaudières gaz murales modernes, efficaces et polyvalentes – une preuve de notre engagement pour l'innovation et votre confort.



La protection du climat en vaut la peine.

Dans la lutte contre le réchauffement de la terre, la Belgique s'est engagée à diminuer drastiquement ses émissions de gaz à effet de serre (atténuation). Les instances fédérales contribuent à cet effort. Dans le cadre de l'Accord de Paris, 195 parties se sont engagées à garder la hausse des températures bien en deçà des 2 °C par rapport au niveau préindustriel mondial et de continuer à faire des efforts pour limiter la hausse de la température à 1,5 °C. Afin d'atteindre cet objectif, les émissions mondiales de gaz à effet de serre doivent être réduites le plus vite possible et d'ici la deuxième moitié du siècle, il faut atteindre un équilibre entre les émissions anthropiques et les suppressions (c'est la neutralité carbone).

Prêt pour l'avenir avec Buderus.

En tant qu'expert en systèmes, Buderus respecte toutes les exigences de la protection climatique. Nos systèmes de chauffage prêts pour le futur contribuent fortement à atteindre les objectifs climatiques de façon durable et efficace. Pour chaque besoin, nous offrons des systèmes de chauffage qui font baisser les émissions de CO₂ – à la fois de façon conventionnelle et renouvelable. En tant que partenaire, nous offrons les bons systèmes de chauffage pour assurer la transition énergétique et nous nous occupons aussi du reste : des solutions totales innovantes, des conseils avisés et un excellent service.

Logamax plus GB172i.2 : une utilisation efficace de l'énergie pour une réduction des coûts de carburant.

Grâce à notre échangeur thermique spécial de la meilleure qualité, fait de fonte d'aluminium avec un revêtement en silicium, vous obtenez une consommation très basse. Avec un rendement de 94 % pour le chauffage des pièces et de 86 % pour l'eau chaude, vous bénéficiez d'une efficacité énergétique maximale. Faites des économies et réduisez votre empreinte écologique avec notre système de chauffage avancé. Ce miracle de chauffage est fait sur mesure, ce qui le rend approprié aux différentes situations de logement.

Ce qui distingue cette chaudière des autres est non seulement sa conception élégante et fonctionnelle avec un écran LCD amélioré mais également sa fiabilité et son installation aisée – le résultat de la longue expertise de Buderus.



Solution de système.

Nos solutions à l'épreuve du temps sont solides, modulables, intégrées au réseau et adaptées à vos exigences.

Logamax plus GB172i.2

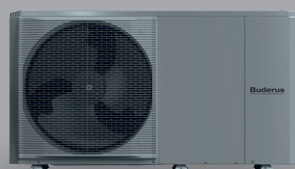
Module MX 200 + TC100



Ballon d'eau chaude Logalux SU



Logatherm WLW156



Logamax plus GB172i.2 : technologie de pointe.

Les solutions convaincantes pour la technologie de chaudières à condensation Buderus ont déjà prouvé leur efficacité des millions de fois. La capacité de modulation de 1:8 permet à la chaudière de gérer l'énergie de façon plus efficace. Seule une partie de la puissance totale est utilisée lorsque la demande en chaleur est réduite. Lors d'une demande plus haute, la puissance peut augmenter jusqu'à des pourcentages plus élevés. Vous faites donc de belles économies sur votre facture d'énergie. La chaudière s'adapte parfaitement à vos besoins en chaleur, alliant confort et économies.

Pensée jusque dans les moindres détails.

La chaudière Logamax plus GB172i.2 est très bien équipée et les installateurs peuvent installer ou remplacer la chaudière murale en toute aisance. Grâce à la plaque d'installation avec valves assorties, livrée comme accessoire, il est possible d'installer la chaudière de façon rapide et simple. Et comme les différents composants sont accessibles à l'avant de l'appareil, l'entretien de la chaudière est très facile. Ceci vous fait gagner du temps et vous profitez d'un entretien rapide pour un fonctionnement optimal.





Gérez tout en ligne, simplement.

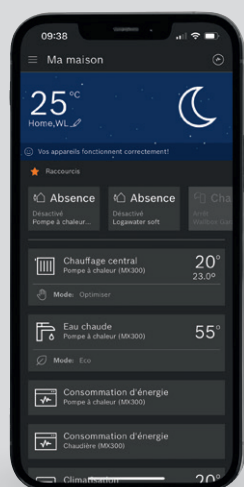
Le concept de connectivité de Buderus offre une large gamme de possibilités en réseau : via Internet à l'aide des applis Buderus. Ceci signifie que toutes les sources de chaleur Buderus peuvent être intégrées dans les systèmes de réglage Logamatic EMS plus au sein d'un réseau interactif, ce qui résulte en un meilleur service et un confort de chauffe exceptionnel. L'interface Internet intégré dans le générateur de chaleur est synonyme d'une connexion simple et sécurisée avec la toile. Le module de connectivité est optionnel et peut être facilement installé ultérieurement.

Commande de la chaudière via l'appli MyBuderus.

Grâce à l'appli MyBuderus, vous avez toujours et partout accès à votre chaudière. Ainsi, vous évitez non seulement des frais de chauffage non nécessaires, mais vous contribuez aussi à la protection de l'environnement. La gestion du système de chauffage, y compris l'eau chaude et l'énergie solaire, ainsi que le réglage individuel par pièce, sont vraiment pratiques et tout à fait gratuites. Et tout ceci peut être géré avec une seule et unique appli : MyBuderus.

Découvrez les possibilités du module Internet MX300* pour un contrôle encore plus avancé de votre système de chauffage. Avec ce module complémentaire, vous tirez le meilleur parti de votre chaudière en toute simplicité et efficacité.

*Module en option, peut être livré à un surcoût.



Scannez le code QR et téléchargez l'appli MyBuderus
téléchargez l'appli : qr.buderus.be/mybuderus

L'Appli MyBuderus

Tout sous contrôle, même lorsque vous êtes en route : courbe de température, paramètres et informations.

Une commande intelligente.

Le système de réglage Logamatic EMS plus coordonne de façon intelligente les différents composants de votre système de chauffage Buderus, assurant ainsi une interaction optimale. Les données essentielles du générateur de chaleur, de la cuve d'eau chaude, du système d'énergie solaire et des espaces chauffés sont intégrées pour un fonctionnement plus efficace. Ainsi, le système de régulation Logamatic EMS plus peut estimer la quantité d'énergie nécessaire et adapte la puissance de la chaudière à la demande réelle.

Maintenant aussi avec commande individuelle par pièce.

Découvrez la flexibilité sans limite du réglage par zone, rendu possible en toute facilité avec l'utilisation du thermostat TC100, en combinaison à l'appli intuitive MyMode. Personnalisez et gérez les zones de chauffage de votre entourage de façon simple et efficace. Cette technologie avancée vous permet de régler avec précision la température en fonction des besoins spécifiques pour chaque espace. Résultat : un niveau de confort optimal et personnalisé. Bénéficiez de la liberté de régler la température pièce par pièce et d'une nouvelle dimension de contrôle de votre système de chauffage.

Les aspects principaux gérés rapidement.

Le pont entre l'humain et la technologie est le régulateur de système. L'écran noir et blanc rétro-éclairé affiche clairement et en haute résolution les différentes valeurs opérationnelles : des temps de fonctionnement aux températures de réglage en passant par la consommation d'énergie et le statut de la préparation d'eau chaude. Ceci contribue à une expérience de chauffage encore plus efficace et écologique.



Logamatic TC100



Écran rétroéclairé noir et blanc HMI300

L'écran peut être tourné en position verticale pour une meilleure lecture.



Thermostats pour le Logamax plus GB172i.2

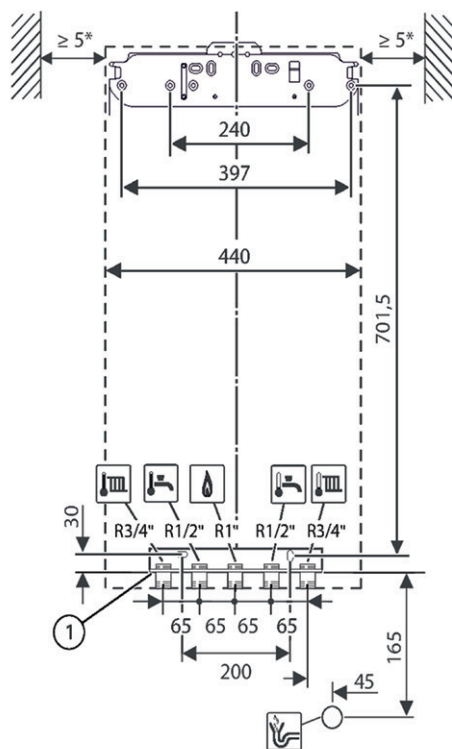
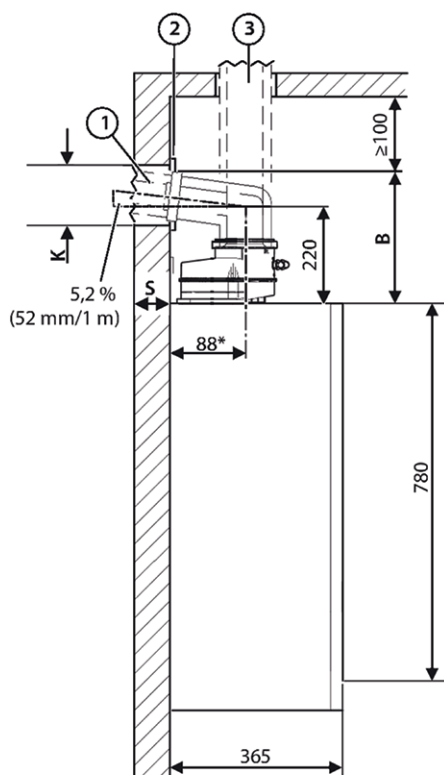
Le Logamax plus GB172i.2 peut être commandé par plusieurs thermostats : le Logamatic RC310, TC100, RC100.2, RC200.2 et RC210.RF.

Spécifications techniques.

Logamax plus GB172i.2		20 KDW	24 kW
Hauteur	mm	780	780
Largeur	mm	440	440
Profondeur	mm	365	365
Poids	kg	42	42
Puissance thermique nominale à 80/60°C	Pleine charge (kW)	19.5	24.0
	Charge partielle (kW)	3	3
Puissance nominale eau chaude sanitaire max.	kW		
Classe d'efficacité énergétique chauffage (A+++ →D)			A
Classe d'efficacité énergétique eau chaude sanitaire (A+ →F)			A
Puissance thermique nominale	kW	19.5	24
Efficacité énergétique saisonnière du chauffage des locaux η_s^*	%		94
Classe NOx			5
Niveau sonore	db	≤42	≤45
Profil de capacité		XL	—

Données produit pour la consommation d'énergie (ErP), conformément aux exigences des règlements européens n° 811/2013 et 812/2013, complétés par la directive 2017/1369/UE.

*La valeur d'efficacité énergétique saisonnière [η_s %] indiquée dans le tableau est calculée sur la base du pouvoir calorifique supérieur (Hs), conformément aux exigences supplémentaires de la directive 2010/30/UE. Buderus mène des recherches continues pour améliorer les propriétés de ses produits.



- 1 = Accessoires de fumisterie horizontaux
- 2 = Cache
- 3 = Accessoires de fumisterie verticaux
- A = Ecart entre le bord supérieur de l'appareil et l'axe central du tuyau horizontal des fumées
- B = Ecart entre le bord supérieur de l'appareil et le plafond
- K = Diamètre de perçage
- S = Epaisseur de paro
- * = avec rail de fixation
- ** = recommandé : 100 mm

Avantages principaux :

- Capacité de chauffage d'espace jusqu'à 24 kW
- Faible consommation de carburant et efficacité énergétique élevée grâce à l'échangeur de chaleur spécial en fonte d'aluminium avec revêtement en silicium. Rendement de 94 % pour le chauffage de l'espace et rendement de 86 % pour l'eau chaude
- Fonctionnement efficace grâce à la modularité large de 1:8
- Capacité d'eau du robinet jusqu'à 25 kW et un débit de 14 l/min pour une consommation ininterrompue d'eau chaude
- Harmonisation avec des systèmes innovants grâce à l'interface EMS
- Installation simple
- Conception élégante et fonctionnelle avec écran LCD amélioré



Systemes de chauffage d'avenir.

En tant qu'experts en solutions systèmes, nous développons des produits de haute qualité depuis 1731. Tant avec des énergies renouvelables que conventionnelles, nos systèmes de chauffage sont solides, modulaires et connectés - et tout est parfaitement synchronisé. Cela fait de nous des pionniers dans le domaine de la technologie du chauffage. Nous accordons de l'importance à des conseils complets mais individuels et fournissons des solutions durables et sur mesure à travers nos services exhaustifs.

Buderus

Bosch Thermotechnology nv/sa - Buderus

Zandvoortstraat 47, 2800 Malines
www.buderus.be

Buderus

Heating systems
with a future.



Trouver un installateur
www.buderus.be



Facebook
facebook.com/BuderusBelgium



LinkedIn
linkedin.com/company/buderus-belgium



YouTube-kanaal
youtube.com/buderusbe

www.buderus.be

