

Conlift1, Conlift2 and Conlift2 pH+

Notice d'installation et de fonctionnement



Other languages



Conlift1, Conlift2 and Conlift2 pH+
<http://net.grundfos.com/qr/i/97936207>

be
think
innovate

GRUNDFOS 

Français (FR) Notice d'installation et de fonctionnement

Traduction de la version anglaise originale

Cette notice d'installation et de fonctionnement décrit les stations de relevage Grundfos Conlift.

Les paragraphes 1 à 4 fournissent les informations nécessaires pour déballer, installer et démarrer le produit en toute sécurité.

Les paragraphes 5 à 10 apportent des informations importantes sur le produit, son fonctionnement, son dépannage et sa mise au rebut.

SOMMAIRE

	Page
1. Symboles utilisés dans cette notice	2
1.1 Signalisation des dangers susceptibles d'entraîner la mort ou des blessures	2
1.2 Autres remarques importantes	3
2. Réception du produit	3
2.1 Transport du produit	3
3. Installation du produit	3
3.1 Installation mécanique	3
3.2 Branchement électrique	3
4. Démarrage	4
4.1 Contrôle du fonctionnement	4
5. Présentation du produit	5
5.1 Description	5
5.2 Usage prévu	5
5.3 Mode de fonctionnement	5
5.4 Manipulation des condensats	5
5.5 Marquage et certifications	5
5.6 Accessoires	6
6. Fonctions de régulation	6
7. Maintenance	6
7.1 Maintenance	6
7.2 Entretien	6
7.3 Produits contaminés	7
8. Dépannage	8
9. Caractéristiques techniques	9
10. Mise au rebut	9



Avant de procéder à l'installation, lire attentivement ce document. L'installation et le fonctionnement doivent être conformes aux réglementations locales et faire l'objet d'une bonne utilisation.



Cet appareil peut être utilisé par des enfants âgés d'au moins 8 ans et par des personnes ayant des capacités physiques, sensorielles ou mentales réduites ou dénuées d'expérience ou de connaissance, s'ils (si elles) sont correctement surveillé(e)s ou si des instructions relatives à l'utilisation de l'appareil en toute sécurité leur ont été données et si les risques encourus ont été appréhendés.

Les enfants ne doivent pas jouer avec l'appareil. Le nettoyage et l'entretien ne doivent pas être effectués par des enfants sans surveillance.

1. Symboles utilisés dans cette notice

1.1 Signalisation des dangers susceptibles d'entraîner la mort ou des blessures

DANGER



Signale une situation dangereuse qui, si elle n'est pas évitée, entraîne la mort ou des blessures graves.

AVERTISSEMENT



Signale une situation dangereuse qui, si elle n'est pas évitée, peut entraîner la mort ou des blessures graves.

PRÉCAUTIONS



Signale une situation dangereuse qui, si elle n'est pas évitée, peut entraîner des blessures mineures ou modérées.

Le texte accompagnant les trois symboles de danger DANGER, AVERTISSEMENT et PRÉCAUTIONS se présente de la façon suivante :

TERME DE SIGNALLEMENT



Description du danger

Conséquence de la non-observance de l'avertissement.

- Action pour éviter le danger.

1.2 Autres remarques importantes



Un cercle bleu ou gris autour d'un pictogramme blanc indique qu'il faut agir.



Un cercle rouge ou gris avec une barre diagonale, autour d'un pictogramme noir éventuel, indique qu'une action est interdite ou doit être interrompue.



Si ces consignes de sécurité ne sont pas respectées, cela peut entraîner un dysfonctionnement ou endommager le matériel.



Conseils et astuces pour faciliter les opérations.

2. Réception du produit

2.1 Transport du produit

AVERTISSEMENT



Blessures corporelles

Mort ou blessures graves

- Empiler deux palettes au maximum pendant le transport.

3. Installation du produit



L'installation doit être réalisée exclusivement par des personnes dûment qualifiées et conformément à la réglementation locale.

Si ce n'est pas déjà le cas, un collecteur d'eau doit être installé à chaque entrée.

La station Conlift n'est pas conçue pour une utilisation en extérieur.

3.1 Installation mécanique

Voir aussi le guide rapide fourni avec la station Conlift.

Lors de l'installation de la station, observer les consignes suivantes :

- Les condensats doivent pouvoir circuler librement dans la station de relevage.
- Les fentes de refroidissement du moteur ne doivent pas être recouvertes.
- La station de relevage doit être facilement accessible pour une maintenance simplifiée.
- La station de relevage doit être installée dans un local bien éclairé et bien ventilé.
- La station de relevage est protégée contre les éclaboussures (conformément à la norme IP24).

3.1.1 Carte de circuit imprimé de l'alarme

L'accessoire de carte de circuit imprimé de l'alarme comporte une carte de circuit imprimé activant des fonctions additionnelles lorsque le niveau du réservoir atteint le niveau d'alarme.

Le contact sur la carte de circuit imprimé peut être réglé sur deux positions :

Position 1 : La pompe est en marche et une alarme sonore se déclenche.

A: Le câble d'alarme n'est pas relié à la source de condensats ni à une alarme externe. La source de condensats n'est pas coupée.

B: Le câble d'alarme est relié à la source de condensats ou à une alarme externe. La source de condensats est coupée. Voir paragraphe [3.2.1 Câble jusqu'à la source de condensats ou alarme externe](#).

Position 2 : La pompe n'est pas en marche et une alarme sonore se déclenche.

A: Le câble d'alarme n'est pas relié à la source de condensats ni à une alarme externe. La source de condensats n'est pas coupée.

B: Le câble d'alarme est relié à la source de condensats ou à une alarme externe. La source de condensats est coupée. Voir paragraphe [3.2.1 Câble jusqu'à la source de condensats ou alarme externe](#).

3.2 Branchement électrique

DANGER

Choc électrique

Mort ou blessures graves

- La terre (PE) de la prise électrique doit être connectée à la terre du produit. La fiche doit posséder un système de connexion PE identique à celui de la prise électrique.



DANGER

Choc électrique

Mort ou blessures graves

- L'installation doit être équipée d'un dispositif à courant différentiel résiduel (DDR) avec un courant de déclenchement inférieur à 30 mA.



DANGER

Choc électrique

Mort ou blessures graves

- Le produit doit être connecté à un interrupteur principal externe avec une distance de séparation des contacts minimale de 3 mm (0,12 pouce) entre chaque pôle.



Le branchement électrique doit être réalisé par un électricien agréé.

Vérifier que la tension d'alimentation et la fréquence correspondent aux valeurs indiquées sur la plaque signalétique.

Câble d'alimentation avec prise Schuko ou câble à extrémité libre. La longueur du câble est de 2 m.

3.2.1 Câble jusqu'à la source de condensats ou alarme externe

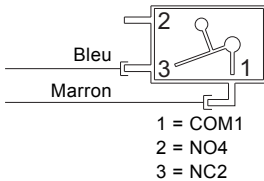


Le branchement électrique d'un câble d'alimentation avec extrémité libre doit être réalisé par un électricien agréé conformément aux réglementations locales.

La station Conlift est équipée d'un capteur de trop-plein qui peut être connecté à la source de condensats ou à une alarme externe. Le capteur est raccordé à un câble d'alarme d'1,7 mètre de long avec extrémité libre.

Les systèmes d'alarme avec tension de 250 VAC, 2,5 A peuvent être utilisés.

À la livraison, le câble d'alarme est connecté aux bornes COM1 (marron) et NC2 (bleu) du capteur de trop-plein. Voir fig. 1.



TM05 1152 2211

Fig. 1 Schéma de câblage

Le câble d'alarme peut être connecté de deux façons différentes, en fonction de l'application :

- Fermeture de la source de condensats
Le capteur de trop-plein peut être connecté à un circuit basse tension Classe II.
Pour permettre la fermeture de la source de condensats, les bornes COM1 et NC2 du capteur de trop-plein doivent être connectées en série avec le circuit thermostat basse tension de la source de condensats.
- Système d'alarme externe
Les bornes COM1 et NO4 peuvent être utilisées pour fermer un circuit d'alarme basse tension. Pour activer une alarme, les bornes COM1 et NO4 du capteur de trop-plein doivent être connectées en série avec le circuit d'alarme basse tension.

4. Démarrage



Démarrer la station Conlift conformément à la réglementation locale et aux règles de bonnes pratiques.

1. S'assurer que toutes les tuyauteries et tous les raccords sont correctement serrés.
2. Activer l'alimentation électrique.

4.1 Contrôle du fonctionnement

Fonctionnement de la pompe

Appuyer sur le bouton de test manuel.

Alarme

1. Pour s'assurer que le niveau d'alarme est atteint, pincer la tuyauterie de refoulement (ou éventuellement fermer le robinet d'arrêt) et remplir le réservoir. La pompe démarre via l'interrupteur à flotteur.
2. Remplir le réservoir jusqu'à l'activation du capteur de trop-plein. Si aucune alarme externe n'est raccordée à la station Conlift, cette fonction peut être testée au moyen d'un multimètre.



Le capteur de trop-plein doit s'activer avant que l'eau ne déborde de la station Conlift.

3. Arrêter de remplir le réservoir et de pincer la tuyauterie de refoulement. L'alarme s'arrête (le contact s'ouvre). La pompe continue à fonctionner. Lorsque le niveau d'arrêt est atteint, la pompe s'arrête.

Après vérification du fonctionnement, réintroduire la tuyauterie d'aspiration dans la station de relevage et laisser les condensats de la chaudière/de l'installation de climatisation retourner dans le réservoir.

5. Présentation du produit

5.1 Description

Grundfos Conlift1 est une petite station de relevage automatique, compacte avec clapet anti-retour intégré.

La station de relevage est équipée d'une carte de circuit imprimé avec un dispositif de sécurité, une fonction d'alarme ainsi qu'un démarrage additionnel en cas de trop-plein.

Le bac pH+ est une unité de neutralisation conçue pour neutraliser les condensats d'acide provenant des chaudières à gaz et à mazout. Elle est disponible en tant qu'accessoire. Voir paragraphe [9. Caractéristiques techniques](#).

5.2 Usage prévu

La station Conlift est conçue pour le pompage des condensats provenant des installations suivantes :

- chaudières
- installations de climatisation
- installations de refroidissement et de réfrigération
- déshumidificateurs d'air
- évaporateurs.

La station Conlift convient au pompage des condensats collectés en dessous du niveau des égouts ou qui ne peuvent pas être acheminés vers les égouts ou évacués du bâtiment par pente naturelle.

AVERTISSEMENT



Danger biologique

Mort ou blessures graves

- Utiliser le produit uniquement pour pomper les condensats.

La station Conlift peut pomper des condensats ne nécessitant aucune neutralisation, par exemple les valeurs pH de 2,5 ou plus.

Les condensats ayant une valeur pH inférieure ou égale à 2,5 doivent être neutralisés avant de quitter la station Conlift.

Les chaudières alimentées par les combustibles suivants fournissent généralement des condensats dont la valeur pH ne dépasse pas 2,5 :

- gaz
- gaz liquide
- combustible à basse teneur en soufre conformément à la norme DIN 51603-1.

Quelle que soit la capacité de la station Conlift, la réglementation locale peut exiger l'installation d'une unité de neutralisation, même lorsque les valeurs pH sont supérieures à 2,5.

5.3 Mode de fonctionnement

La station Conlift est conçue pour 60 démarrages maxi par heure.

S3 (fonctionnement intermittent) : 30 % conformément à la norme DIN EN 0530 T1. Cela signifie que l'installation fonctionne pendant 18 secondes et s'arrête pendant 42 secondes.

5.4 Manipulation des condensats



Si la station Conlift doit être raccordée à une vanne de décharge de pression, se conformer aux instructions du fabricant de la chaudière.



Lors du nettoyage des échangeurs thermiques et des brûleurs des chaudières, s'assurer qu'aucun résidu acide, ni résidu de détergent ne pénètre dans l'unité des condensats.

Les condensats provenant des chaudières sont très agressifs et peuvent attaquer le matériau du réseau des égouts d'un bâtiment.

Afin de protéger le réseau des égouts, il est recommandé

d'utiliser une unité de neutralisation pH+. Voir paragraphe [9. Caractéristiques techniques](#).

Respecter la réglementation locale de refoulement des condensats provenant des chaudières.

5.5 Marquage et certifications

Marquage



Certifications



5.6 Accessoires

Les accessoires suivants pour la station Conlift sont disponibles auprès de votre distributeur Grundfos local.

Accessoire/ pièce détachée	Description	Code article
Bac pH+	Unité de neutralisation complète incluant les pièces de montage, les granulés de neutralisation et l'indicateur pH.	97936176
Flexible d'extension	6 m de tuyauterie PVC avec diamètre interne de 10 mm, un accouplement inclus.	97936177
Paquet de recharge de granulés	Granulés, 4 x 1,4 kg.	97936178
Carte de circuit imprimé de l'alarme pour Conlift	Carte de circuit imprimé permettant le démarrage additionnel d'une pompe au niveau d'alarme ou l'arrêt de la chaudière avec déclenchement d'une alarme sonore.	97936209

6. Fonctions de régulation

Les condensats s'évacuent naturellement par un tuyau situé dans le réservoir. Voir paragraphe [7. Maintenance](#).

Le niveau du liquide dans le réservoir est automatiquement contrôlé par un interrupteur à flotteur. Un micro-interrupteur dans l'interrupteur à flotteur démarre la pompe lorsque le niveau de liquide atteint le niveau de démarrage et arrête la pompe lorsque le niveau de liquide est redescendu au niveau d'arrêt. Les condensats sont pompés de la tuyauterie de refoulement jusqu'au drainage.

La station de relevage Conlift est aussi équipée d'un capteur de trop-plein. Ce capteur de trop-plein peut être connecté à la chaudière et réglé pour arrêter cette dernière en cas d'alarme.

La station Conlift possède un thermorupteur qui coupe le moteur en cas de surcharge. Lorsque le moteur est revenu à température normale, la pompe démarre automatiquement.

7. Maintenance

Pour assurer un fonctionnement sécurisé et fiable, toujours utiliser des pièces détachées d'origine Grundfos.

AVERTISSEMENT

Choc électrique

Mort ou blessures graves
- Avant toute intervention, s'assurer que l'alimentation électrique a été coupée et qu'elle ne risque pas d'être enclenchée accidentellement.



La maintenance doit être réalisée exclusivement par des personnes dûment qualifiées et conformément à la réglementation locale.



Si le câble d'alimentation est endommagé, il doit être remplacé par le fabricant, son agent de maintenance ou un personnel qualifié et autorisé.

7.1 Maintenance

La station Conlift ne nécessite aucune maintenance particulière, mais nous vous recommandons de vérifier le fonctionnement et les raccords tuyauterie au moins une fois par an et de nettoyer le réservoir, si nécessaire.

Bac pH+

Vérifier régulièrement l'état des granulés.

Vérifier le niveau d'acidité dans les condensats avec l'indicateur pH fourni, deux fois par an.

Voir paragraphe [7.2 Entretien](#).

7.2 Entretien

Grâce à la conception de la station, la maintenance est facile en cas de dysfonctionnement ou de pompe bloquée.



Le branchement électrique doit être réalisé par un électricien agréé.

AVERTISSEMENT

Choc électrique

Mort ou blessures graves
- Avant toute intervention, s'assurer que l'alimentation électrique a été coupée et qu'elle ne risque pas d'être enclenchée accidentellement.



7.2.1 Conlift1 et carte de circuit imprimé de l'alarme

Voir illustrations, page 10.

Effectuer les contrôles suivants et nettoyer le réservoir, si nécessaire :

1. Débrancher l'alimentation électrique.
2. Couper le débit des condensats de la chaudière ou d'une autre application, ou arrêter le débit des condensats jusqu'à la station Conlift.
3. S'assurer que la tuyauterie n'est pas endommagée.
4. Retirer la tuyauterie de refoulement en tournant l'accouplement à baïonnette et vérifier le joint torique.
Les condensats présents dans la tuyauterie ne s'écouleront pas en raison du clapet anti-retour.
5. Si les condensats s'écoulent de la tuyauterie, vérifier et nettoyer le clapet anti-retour.
6. Appuyer sur les cales de blocage latérales et retirer le support du moteur. Le placer à la verticale.
7. Retirer les dépôts, la saleté, les algues et le tartre sous l'eau courante.

7.2.2 Bac pH+

Unité de neutralisation

Voir illustrations, page 11.

Vérifier et nettoyer régulièrement le tiroir de l'unité de neutralisation.

Effectuer les contrôles suivants, mesurer le niveau du pH et nettoyer le réservoir, si nécessaire.

1. Débrancher l'alimentation électrique.
2. Couper le débit des condensats de la chaudière ou d'une autre application, ou arrêter le débit des condensats jusqu'à la station Conlift.
3. Vérifier la valeur pH des granulés dans le tiroir à l'aide de l'indicateur pH fourni.
4. Si le tiroir est vide ou si l'indicateur pH indique un niveau d'acidité inférieure à 5, remplir le tiroir de granulés de neutralisation (environ 1,5 kg).
5. S'assurer que la tuyauterie n'est pas endommagée.
6. Retirer la tuyauterie de refoulement en tournant l'accouplement à baïonnette et vérifier le joint torique. Les condensats présents dans la tuyauterie ne s'écouleront pas en raison du clapet anti-retour.
7. Si les condensats s'écoulent de la tuyauterie, vérifier et nettoyer le clapet anti-retour.
8. Appuyer sur la cale de blocage latérale et retirer l'unité de neutralisation.
9. Appuyer sur les cales de blocage latérales et retirer le support du moteur. Le placer à la verticale.
10. Retirer les dépôts, la saleté, les algues et le tartre sous l'eau courante.

7.3 Produits contaminés

Si une pompe Conlift a été utilisée avec un liquide toxique, elle est considérée comme contaminée.

PRÉCAUTIONS



Danger biologique

Accident corporel mineur ou modéré

- Rincer le produit entièrement à l'eau claire et rincer ses composants après le démontage.

Le produit est considéré comme contaminé s'il a été utilisé pour un liquide toxique.

Si vous souhaitez que la maintenance soit prise en charge par Grundfos, contacter Grundfos en spécifiant le liquide pompé. Dans le cas contraire, Grundfos peut refuser de réparer le produit.

Toute demande de maintenance doit mentionner les informations relatives aux liquides pompés.

Nettoyer soigneusement le produit avant de le renvoyer.

Les frais de réexpédition sont à la charge du client.

8. Dépannage

AVERTISSEMENT

Choc électrique

Mort ou blessures graves

- Avant toute intervention, s'assurer que l'alimentation électrique a été coupée et qu'elle ne risque pas d'être enclenchée accidentellement.



Défaut	Cause	Solution
1. La pompe ne fonctionne pas.	a) Aucune alimentation électrique.	Activer l'alimentation électrique.
	b) Un fusible a sauté.	Changer le fusible (fusible 1 A).
	c) Le câble d'alimentation est endommagé.	Réparer ou changer le câble. Ce travail doit uniquement être effectué par Grundfos ou un atelier de réparation agréé.
	d) Le thermorupteur s'est déclenché : – Le moteur n'a pas suffisamment refroidi. – Dépôts dans la pompe.	Nettoyer les fentes de refroidissement et le carter du moteur. Nettoyer la roue, le corps de pompe et la station de relevage entière.
2. Aucune performance ou performance réduite.	a) Tuyauterie de refoulement pincée ou endommagée.	Renforcer la tuyauterie de refoulement ou la remplacer. Le rayon de courbure de la tuyauterie doit être d'au moins 60 mm.
	b) Le clapet anti-retour ne s'ouvre pas.	Retirer l'orifice de refoulement et nettoyer le clapet.
	c) Le ventilateur du moteur ne tourne pas librement.	Nettoyer le corps de pompe et la roue.
3. Démarrages/arrêts fréquents.	a) Le clapet anti-retour ne se ferme pas.	Retirer l'orifice de refoulement et nettoyer le clapet.
	b) La quantité d'aspiration est trop élevée.	Vérifier la quantité d'aspiration.
4. Alarme.	a) Les condensats ne sont pas refoulés.	Voir points 1 et 2.

9. Caractéristiques techniques

Tension d'alimentation

1 x 230 VAC - 6 %/+ 6 %, 50 Hz, PE.

Voir plaque signalétique.

Puissance

P1 = 70 W.

Intensité

I = 0,65 A.

Connexion de l'alarme

Une alarme externe peut être connectée via le capteur de trop-plein.

Le câble supporte une tension de 250 VAC, 2,5 A.

Longueurs des câbles

Câble d'alimentation : 2,0 mètres.

Câble d'alarme : 1,7 mètre.

Température de stockage

Pour un stockage dans un endroit sec :

- Réservoir vide : -10 °C à +50 °C.
- Réservoir avec condensats : température supérieure à 0 °C (risque de gel non autorisé).

Température ambiante

Pendant le fonctionnement : +5 °C à +35 °C.

Température du liquide

Température moyenne : +50 °C.

Hauteur manométrique maxi

5,5 mètres.

Débit maxi

600 l/h.

valeur pH des condensats

2,5 ou plus.

Densité des condensats

Maximum 1 000 kg/m³.

Protection moteur

- Thermorupteur : +120 °C.
- Classe d'isolation : F.

Indice de protection

IP24.

Poids

2,0 kg.

Volume

- Volume du réservoir : 2,65 litres.
- Volume utile : 0,9 litre.
- Condition d'alarme : 2,1 litres.
- Condition de fonctionnement : 1,7 litres.

Dimensions

Consulter les schémas cotés, pages [13](#) à [14](#).

10. Mise au rebut

Ce produit ou des parties de celui-ci doit être mis au rebut tout en préservant l'environnement :

1. Utiliser le service local public ou privé de collecte des déchets.
2. Si ce n'est pas possible, envoyer ce produit à Grundfos ou au réparateur agréé Grundfos le plus proche.

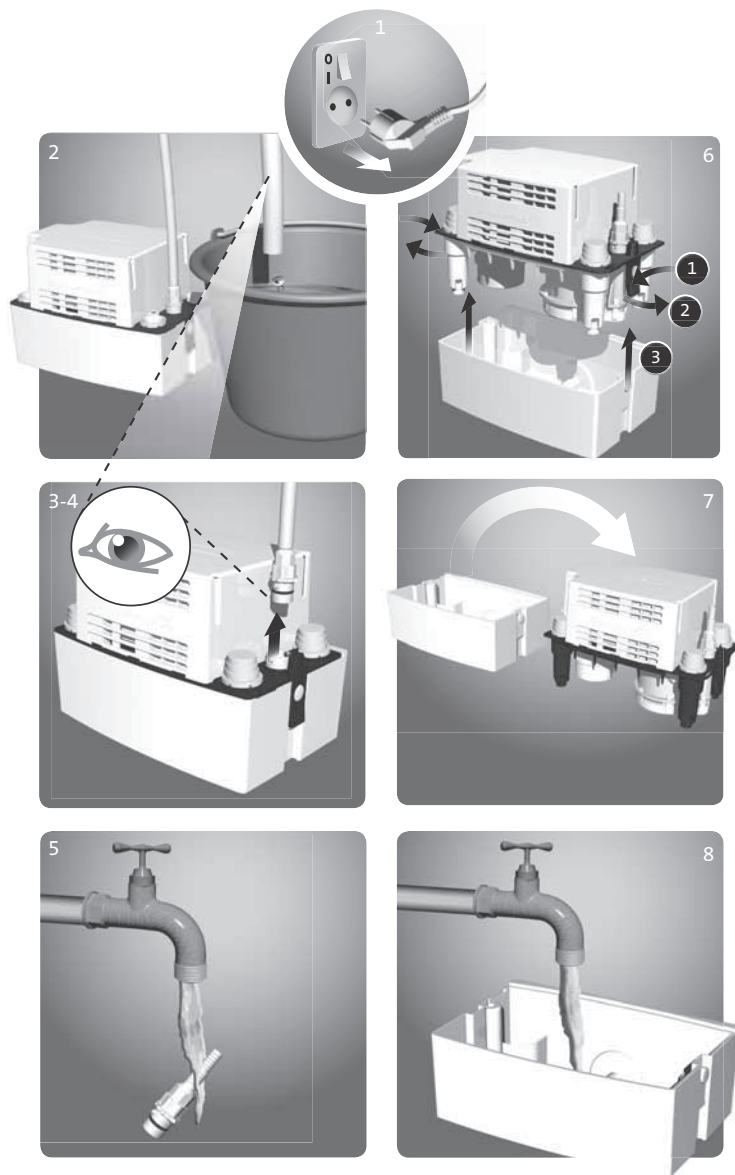


Le pictogramme représentant une poubelle à roulettes barrée apposé sur le produit signifie que celui-ci ne doit pas être jeté avec les ordures ménagères.

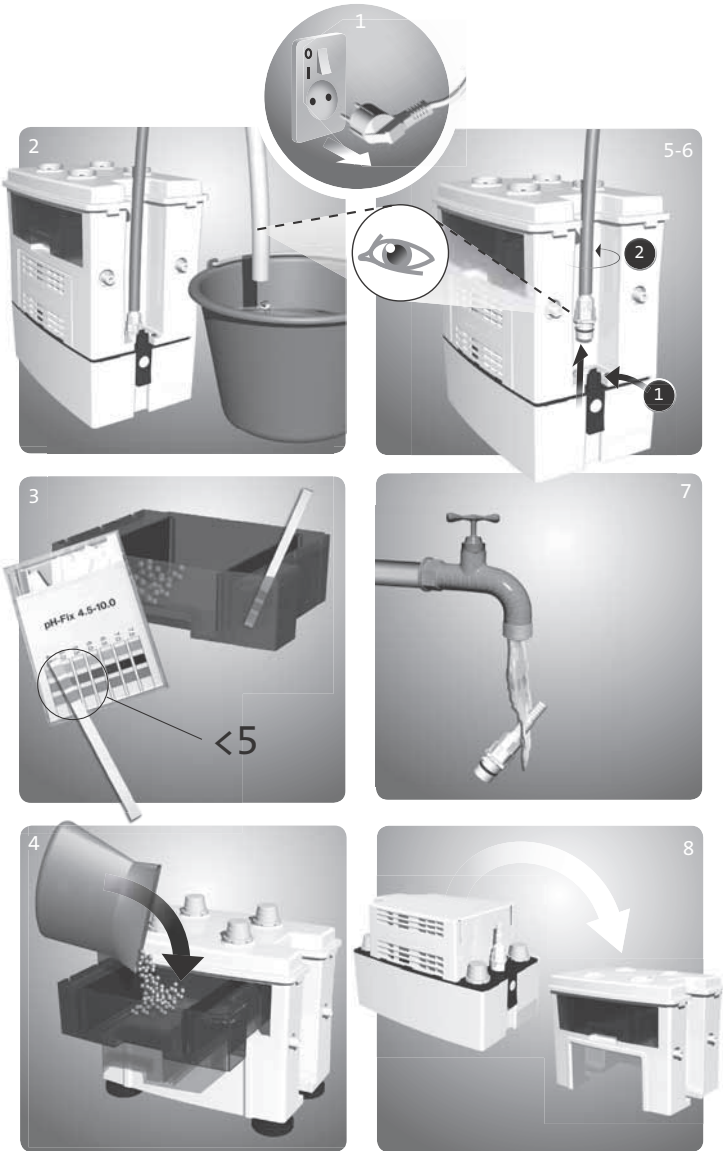
Lorsqu'un produit marqué de ce pictogramme atteint sa fin de vie, l'apporter à un point de collecte désigné par les autorités locales compétentes. Le tri sélectif et le recyclage de tels produits participent à la protection de l'environnement et à la préservation de la santé des personnes.

Annexe

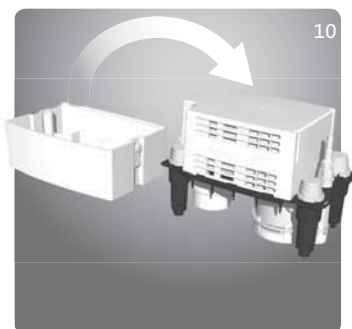
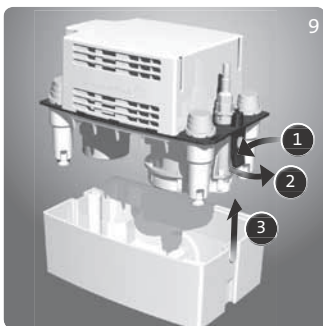
Conlift1 and Conlift2



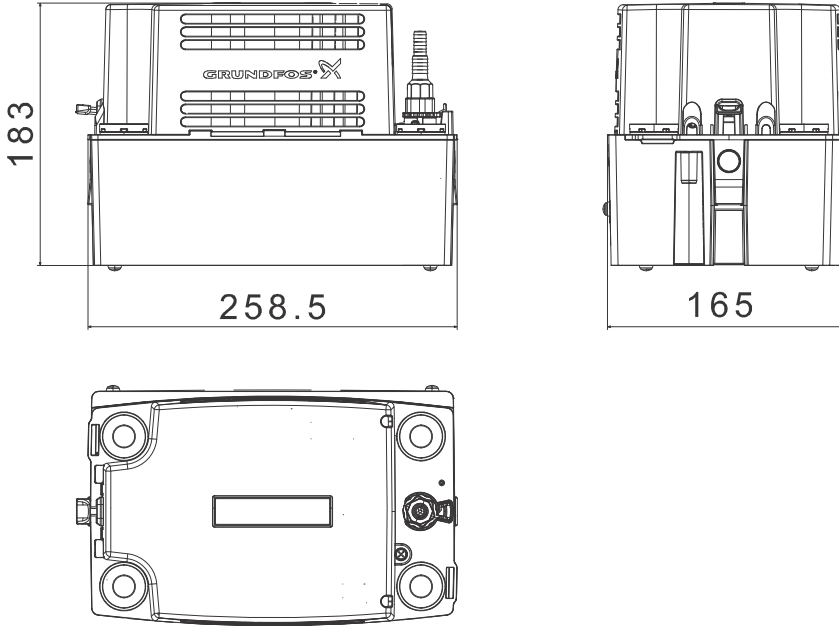
TM05 1224 2411



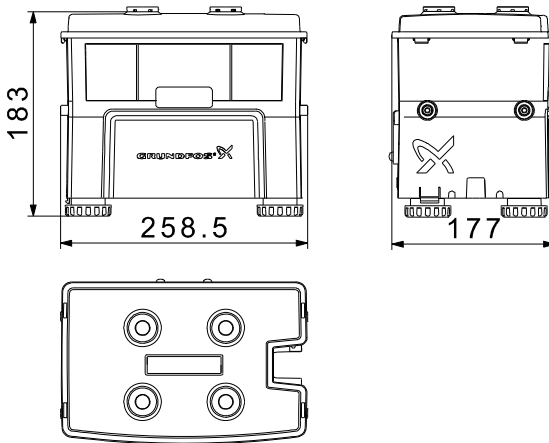
TM05 1225 2411



Dimensions, Conlift1 and Conlift2



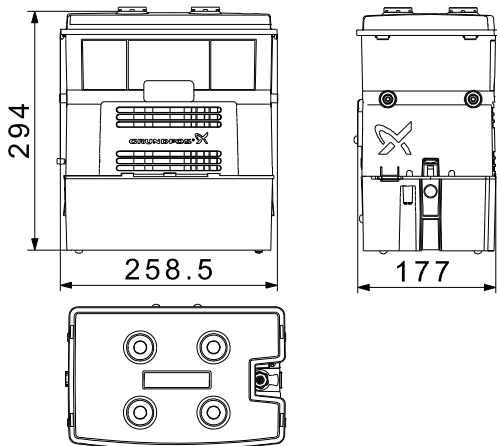
Dimensions, Conlift pH+ Box



TM05 1227 2411

TM05 1228 2411

Dimensions, pH+ Box



TN05 1229 2411

Argentina

Bombas GRUNDFOS de Argentina S.A.
Ruta Panamericana km. 37.500 Centro
Industrial Garin
1619 Garin Pcia. de B.A.
Phone: +54-3327 414 444
Telefax: +54-3327 45 3190

Australia

GRUNDFOS Pumps Pty. Ltd.
P.O. Box 2040
Regency Park
South Australia 5942
Phone: +61-8-8461-4611
Telefax: +61-8-8340 0155

Austria

GRUNDFOS Pumpen Vertrieb
Ges.m.b.H.
Grundfosstra e 2
A-5082 Gr digg/Salzburg
Tel.: +43-6246-883-0
Telefax: +43-6246-883-30

Belgium

N.V. GRUNDFOS Bellux S.A.
Boomsesteenweg 81-83
B-2630 Aartselaar
T l.: +32-3-870 7300
T l copie: +32-3-870 7301

Belarus

Представительство ГРУНДФОС в
Минске
220125, Минск
ул. Шафарнянская, 11, оф. 56, БЦ
«Порт»
Tel.: +7 (375 17) 286 39 72/73
Факс: +7 (375 17) 286 39 71
E-mail: minsk@grundfos.com

Bosnia and Herzegovina

GRUNDFOS Sarajevo
Zmaja od Bosne 7-7A,
BH-71000 Sarajevo
Phone: +387 33 592 480
Telefax: +387 33 590 465
www.ba.grundfos.com
e-mail: grundfos@bih.net.ba

Brazil

BOMBAS GRUNDFOS DO BRASIL
Av. Humberto de Alencar Castelo
Branco, 630
CEP 09850 - 300
S o Bernardo do Campo - SP
Phone: +55-11 4393 5533
Telefax: +55-11 4343 5015

Bulgaria

Grundfos Bulgaria EOOD
Slatina District
Iztocna Tangenta street no. 100
BG - 1592 Sofia
Tel. +359 2 49 22 200
Fax. +359 2 49 22 201
email: bulgaria@grundfos.bg

Canada

GRUNDFOS Canada Inc.
2941 Brighton Road
Oakville, Ontario
L6H 6C9
Phone: +1-905 829 9533
Telefax: +1-905 829 9512

China

GRUNDFOS Pumps (Shanghai) Co. Ltd.
10F The Hub, No. 33 Suhong Road
Minhang District
Shanghai 201106
PRC
Phone: +86 21 612 252 22
Telefax: +86 21 612 253 33

COLOMBIA

GRUNDFOS Colombia S.A.S.
Km 1.5 v a Siberia-Cota Conj. Potrero
Chico,
Parque Empresarial Arcos de Cota Bod.
1A.
Cota, Cundinamarca
Phone: +57(1)-2913444
Telefax: +57(1)-8764586

Croatia

GRUNDFOS CROATIA d.o.o.
Buzinski prilaz 38, Buzin
HR-10010 Zagreb
Phone: +385 1 6595 400
Telefax: +385 1 6595 499
www.hr.grundfos.com

GRUNDFOS Sales Czechia and Slovakia s.r.o.

 ajkovsk ho 21
779 00 Olomouc
Phone: +420-585-716 111

Denmark

GRUNDFOS DK A/S
Martin Bachs Vej 3
DK-8850 Bjerringbro
Tlf.: +45-87 50 50 50
Telefax: +45-87 50 51 51
E-mail: info_GDK@grundfos.com
www.grundfos.com/DK

Estonia

GRUNDFOS Pumps Eesti O 
Peterburi tee 92G
11415 Tallinn
Tel: + 372 606 1690
Fax: + 372 606 1691

Finland

OY GRUNDFOS Pumput AB
Trukkikuja 1
FI-01360 Vantaa
Phone: +358-(0) 207 889 500

France

Pompes GRUNDFOS Distribution S.A.
Parc d'Activit s de Chesnes
57, rue de Malacombe
F-38290 St. Quentin Fallavier (Lyon)
T l.: +33-4 74 82 15 15
T l copie: +33-4 74 94 10 51

Germany

GRUNDFOS GMBH
Schl terstr. 33
40699 Erkrath
Tel.: +49-(0) 211 929 69-0
Telefax: +49-(0) 211 929 69-3799
e-mail: infoservice@grundfos.de
Service in Deutschland:
e-mail: kundendienst@grundfos.de

Greece

GRUNDFOS Hellas A.E.B.E.
20th km. Athinon-Markopoulou Av.
P.O. Box 71
GR-19002 Peania
Phone: +0030-210-66 83 400
Telefax: +0030-210-66 46 273

Hong Kong

GRUNDFOS Pumps (Hong Kong) Ltd.
Unit 1, Ground floor
Siu Wai Industrial Centre
29-33 Wing Hong Street &
68 King Lam Street, Cheung Sha Wan
Kowloon
Phone: +852-27861706 / 27861741
Telefax: +852-27858664

Hungary

GRUNDFOS Hung ria Kft.
T park u. 8
H-2045 T r kb lint,
Phone: +36-23 511 110
Telefax: +36-23 511 111

India

GRUNDFOS Pumps India Private
Limited
118 Old Mahabalipuram Road
Thoraiakkam
Chennai 600 096
Phone: +91-44 2496 6800

Indonesia

PT. GRUNDFOS POMPA
Graha Intirub Lt. 2 & 3
Jln. Cililitan Besar No.454. Makasar,
Jakarta Timur
ID-Jakarta 13650
Phone: +62 21-469-51900
Telefax: +62 21-460 6910 / 460 6901

Ireland

GRUNDFOS (Ireland) Ltd.
Unit A, Merrywell Business Park
Ballymount Road Lower
Dublin 12
Phone: +353-1-4089 800
Telefax: +353-1-4089 830

Italy

GRUNDFOS Pompe Italia S.r.l.
Via Gran Sasso 4
I-20060 Truccazzano (Milano)
Tel.: +39-02-95838112
Telefax: +39-02-95309290 / 95838461

Japan

GRUNDFOS Pumps K.K.
1-2-3, Shin-Miyakoda, Kita-ku,
Hamamatsu
431-2103 Japan
Phone: +81 53 428 4760
Telefax: +81 53 428 5005

Korea

GRUNDFOS Pumps Korea Ltd.
679 Floor, Aju Building 679-5
Yeoksam-dong, Kangnam-ku, 135-916
Seoul, Korea
Phone: +82-2-5317 600
Telefax: +82-2-5633 725

Latvia

SIA GRUNDFOS Pumps Latvia
Deglava biznesa centrs
Augusta Deglava iela 60, LV-1035, R ga,
T lr.: + 371 714 9640, 7 149 641
Faks: + 371 914 9646

Lithuania

GRUNDFOS Pumps UAB
Smolensko g. 6
LT-03201 Vilnius
Tel: + 370 52 395 430
Fax: + 370 52 395 431

Malaysia

GRUNDFOS Pumps Sdn. Bhd.
7 Jalan Peguam U1/25
Glenmarie Industrial Park
40150 Shah Alam
Selangor
Phone: +60-3-5569 2922
Telefax: +60-3-5569 2866

Mexico

Bombas GRUNDFOS de México S.A. de
C.V.
Boulevard TLC No. 15
Parque Industrial Stiva Aeropuerto
Apodaca, N.L. 66600
Phone: +52-81-8144 4000
Telefax: +52-81-8144 4010

Netherlands

GRUNDFOS Netherlands
Veluwezoom 35
1326 AE Almere
Postbus 22015
1302 CA ALMERE
Tel.: +31-88-478 6336
Telefax: +31-88-478 6332
E-mail: info_gnl@grundfos.com

New Zealand

GRUNDFOS Pumps NZ Ltd.
17 Beatrice Tinsley Crescent
North Harbour Industrial Estate
Auckland
Phone: +64-9-415 3240
Telefax: +64-9-415 3250

Norway

GRUNDFOS Pumper A/S
Strømsveien 344
Postboks 235, Leirdal
N-1011 Oslo
Tlf.: +47-22 90 47 00
Telefax: +47-22 32 21 50

Poland

GRUNDFOS Pompy Sp. z o.o.
ul. Klonowa 23
Baranowo k. Poznania
PL-62-081 Przeźmierowo
Tel: (+48-61) 650 13 00
Fax: (+48-61) 650 13 50

Portugal

Bombas GRUNDFOS Portugal, S.A.
Rua Calvet de Magalhães, 241
Apartado 1079
P-2770-153 Paço de Arcos
Tel.: +351-21-440 76 00
Telefax: +351-21-440 76 90

Romania

GRUNDFOS Pompe România SRL
Bd. Biruintei, nr 103
Pantelimon county Ilfov
Phone: +40 21 200 4100
Telefax: +40 21 200 4101
E-mail: romania@grundfos.ro

Russia

ООО Грундфос Россия
ул. Школьная, 39-41
Москва, RU-109544, Russia
Тел. (+7) 495 564-88-00 (495)
737-30-00
Факс (+7) 495 564 8811
E-mail grundfos.moscow@grundfos.com

Serbia

Grundfos Srbija d.o.o.
Omladinskih brigada 90b
11070 Novi Beograd
Phone: +381 11 2258 740
Telefax: +381 11 2281 769
www.rs.grundfos.com

Singapore

GRUNDFOS (Singapore) Pte. Ltd.
25 Jalan Tukang
Singapore 619264
Phone: +65-6681 9688
Telefax: +65-6681 9689

Slovakia

GRUNDFOS s.r.o.
Prievozská 4D
821 09 BRATISLAVA
Phona: +421 2 5020 1426
sk.grundfos.com

Slovenia

GRUNDFOS LJUBLJANA, d.o.o.
Leskovoška 9e, 1122 Ljubljana
Phone: +386 (0) 1 568 06 10
Telefax: +386 (0) 1 568 06 19
E-mail: tehnika-si@grundfos.com

South Africa

Grundfos (PTY) Ltd.
16 Lascelles Drive, Meadowbrook Estate
1609 Germiston, Johannesburg
Tel.: (+27) 10 248 6000
Fax: (+27) 10 248 6002
E-mail: lgradidge@grundfos.com

Spain

Bombas GRUNDFOS España S.A.
Camino de la Fuenteclia, s/n
E-28110 Algete (Madrid)
Tel.: +34-91-848 8800
Telefax: +34-91-628 0465

Sweden

GRUNDFOS AB
Box 333 (Lunnagårdsgatan 6)
431 24 Mölndal
Tel.: +46 31 332 23 000
Telefax: +46 31 331 94 60

Switzerland

GRUNDFOS Pumpen AG
Bruggacherstrasse 10
CH-8117 Fällanden/ZH
Tel.: +41-44-806 8111
Telefax: +41-44-806 8115

Taiwan

GRUNDFOS Pumps (Taiwan) Ltd.
7 Floor, 219 Min-Chuan Road
Taichung, Taiwan, R.O.C.
Phone: +886-4-2305 0868
Telefax: +886-4-2305 0878

Thailand

GRUNDFOS (Thailand) Ltd.
92 Chaloeem Phrakiat Rama 9 Road,
Dokmai, Pravej, Bangkok 10250
Phone: +66-2-725 8999
Telefax: +66-2-725 8998

Turkey

GRUNDFOS POMPA San. ve Tic. Ltd.
Sti.
Gebze Organize Sanayi Bölgesi
İhsan dede Caddesi,
2. yol 200. Sokak No. 204
41490 Gebze/ Kocaeli
Phone: +90 - 262-679 7979
Telefax: +90 - 262-679 7905
E-mail: satis@grundfos.com

Ukraine

Бізнес Центр Європа
Столичне шосе, 103
м. Київ, 03131, Україна
Телефон: (+38 044) 237 04 00
Факс.: (+38 044) 237 04 01
E-mail: ukraine@grundfos.com

United Arab Emirates

GRUNDFOS Gulf Distribution
P.O. Box 16768
Jebel Ali Free Zone
Dubai
Phone: +971 4 8815 166
Telefax: +971 4 8815 136

United Kingdom

GRUNDFOS Pumps Ltd.
Grovebury Road
Leighton Buzzard/Beds. LU7 4TL
Phone: +44-1525-850000
Telefax: +44-1525-850011

U.S.A.

GRUNDFOS Pumps Corporation
9300 Loiret Blvd.
Lenexa, Kansas 66219
Phone: +1-913-227-3400
Telefax: +1-913-227-3500

Uzbekistan

Grundfos Tashkent, Uzbekistan The
Representative Office of Grundfos
Kazakhstan in Uzbekistan
38a, Oybek street, Tashkent
Телефон: (+998) 71 150 3290 / 71 150
3291
Факс: (+998) 71 150 3292

Addresses Revised 15.01.2019

97936207 0319

ECM: 1255243

Trademarks displayed in this material, including but not limited to Grundfos, the Grundfos logo and "be think innovate" are registered trademarks owned by The Grundfos Group. All rights reserved. © 2019 Grundfos Holding A/S, all rights reserved.