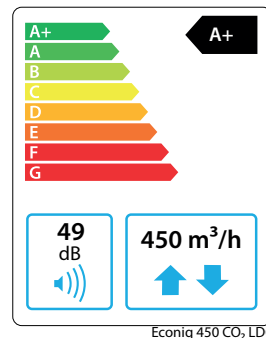


FICHE TECHNIQUE VENT-AXIA ECONIQ 450 (CO₂)

Ventilation équilibrée avec récupération de chaleur et commande à la demande



Vent-Axia Econiq est une gamme de 3 unités de ventilation (300/450/600 m³/h) pour une ventilation équilibrée avec récupération de chaleur (système D) et adaptée aux maisons et appartements à faible consommation d'énergie. Vent-Axia Econiq extrait l'air pollué vers l'extérieur et fournit de l'air extérieur frais et filtré aux espaces de vie. Les unités de ventilation disposent de tous les éléments nécessaires pour créer un climat intérieur sain et informent l'utilisateur par le biais d'un code couleur sur l'application.

Capteur de CO₂ intégré (EQ450 CO₂), capteurs d'ambiance, commandes, application mobile gratuite, tout y est. Associée à son propre écosystème de commandes et de capteurs sans fil ou câblés, l'unité assure une ventilation automatique, silencieuse et économe en énergie.

CARACTÉRISTIQUES

- Boîtier en EPP avec enveloppe en ABS ;
- Raccords supérieurs et latéraux Ø200mm ;
- Fourni avec un câble de 1,5 m et une fiche européenne ;
- Échangeur de chaleur à contre-courant en plastique ;
- 2 moteurs EC à haute efficacité énergétique ;
- 2 filtres G4 basse pression avec media plissé et indication de filtre (ISO Coarse 65%) ;
- By-pass à 100% : une double vanne ferme l'échangeur et ouvre le by-pass le long de l'échangeur ;
- Capteurs de CO₂ (EQ450 CO₂), d'humidité, de température et de pression intégrés ;
- Afficheur embarqué avec touches tactiles ;
- Entretien par la face avant de l'unité de ventilation ;
- Comprend un support de montage et un bouchon d'évacuation des condensats (siphon à membrane de 32mm en option) ;
- Électronique intégrée avec RF, Bluetooth, Wifi et entrées de signal.

PERFORMANCE

- Volume d'air : 450 m³/h à une résistance de +200Pa ;
- 4 modes de ventilation réglables (réglage en % ou en m³/h) ;
- Réserve supplémentaire disponible pour un réglage correct ;
- Rendement thermique élevé selon la norme NBN EN308 ;
- Régulation automatique du volume d'air réglé grâce à la fonction "débit constant" ;
- Convient à la régulation de la demande basée sur la mesure du CO₂ ;
- Protection contre le gel grâce au contrôle du déséquilibre temporaire ;
- Refroidissement passif tout au long de l'année grâce au by-pass modulant.

INSTALLATION

- Réversible en version gauche ou droite ;
- Installation des conduits d'air latéralement ou en haut de l'unité selon les besoins ;
- Réglage et contrôle sur l'écran embarqué ou l'application mobile gratuite ;
- Connexion sans fil ou filaire des commandes et des capteurs ;
- Entrées de signaux multiples pour les commandes externes ;
- Réglages complets via l'application mobile avec assistant d'installation complet ;
- Importation de paramètres à l'aide d'un fichier de données préparé ;
- Fonction de copie : copie des paramètres vers différentes unités ;
- Exportation du rapport de mise en service par courrier ou message vers le back-office.

FICHE TECHNIQUE VENT-AXIA ECONIQ 450 (CO₂)

Ventilation équilibrée avec récupération de chaleur et commande à la demande

FONCTIONNEMENT

ON-BOARD

- 4 modes de ventilation : faible - normal - élevé - intense ;
- Programme hebdomadaire/heures de silence ;
- Le capteur d'humidité intégré mesure l'humidité des pièces humides et ajuste le volume d'air ;
- Le capteur de CO₂ intégré (EQ450 CO₂) ajuste l'intensité de la ventilation en fonction de la présence dans la maison ($f_{\text{reduc}} 0,93$) ;
- Indication des filtres et des défauts.

CONTRÔLES EXTERNES

- Jusqu'à 32 commandes externes possibles (voir accessoires) ;
- Interrupteur à 4 positions ;
- Capteurs de CO₂, de température, d'humidité ou de présence (PIR) ;
- Contrôle complet via une application mobile (home Wifi) ;
- Gestion du bâtiment (Modbus) ;
- Communication : RF868 Mhz, entrée RS485, Modbus, Bluetooth, Wifi, 5 entrées digitales (réversibles), 2 entrées LS, 2 entrées 0-10V, sortie LED.

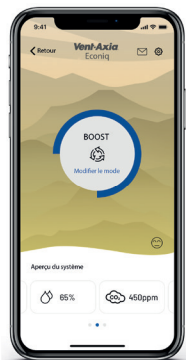
FONCTIONNALITÉS DE L'APPLICATION

- Mise à jour automatique ;
- Assistant d'installation ;
- Paramètres Wi-Fi ;
- Gestionnaire de zone ;
- Détails du service ;
- Programmation et heures de silence ;
- Mode vacances ;
- Gestionnaire de la QAI ;
- Contrôle des données ;
- Rapport de réglage ;
- Réglage des modes de ventilation.

Aperçu de la qualité de l'air intérieur



Bonne qualité de l'air



Qualité de l'air médiocre



Mauvaise qualité de l'air

CERTIFICATION

Classe énergétique de l'Ecodesign	A+
Niveau de puissance acoustique de l'Ecodesign	450 m ³ /h
Volume d'air Ecodesign	49 dB(A)
Efficacité thermique déterminée selon la norme NBN EN208	84% à 450 m ³ /h 85% à 401 m ³ /h 86% à 350 m ³ /h 87% à 300 m ³ /h
Puissance absorbée P max	2 x 103 W (205 W)
Type de by-pass	By-pass complet
Commande automatique	Oui, < 5% déviation
Commande à la demande	Capteur de CO ₂ interne ($f_{\text{reduc}} : 0.93$) Capteurs de CO ₂ dans les principales zones de vie et de sommeil ($f_{\text{reduc}} : 0.87$) Capteurs de CO ₂ dans chaque chambre à coucher ($f_{\text{reduc}} : 0.70$) Capteurs de CO ₂ dans chaque pièce sèche ($f_{\text{reduc}} : 0.61$)
Facteur de réduction pour le calcul et l'évaluation du risque de surchauffe	$f_{\text{reduc, cool}} = 1$ $f_{\text{reduc, overh}} = 1$

FICHE TECHNIQUE VENT-AXIA ECONIQ 450 (CO₂)

Ventilation équilibrée avec récupération de chaleur et commande à la demande

VERSIONS

Numéro d'article	Description
1004000259	EQ 450 / Vent-Axia Econiq 450
1004000260	EQ 450 / Vent-Axia Econiq 450 CO ₂

ACCESSOIRES

SERVICE

Numéro d'article	Description
5501000722	FP-EQML G4 / VA Econiq 450-600 filtre G4 (2 pièces)
5501000723	FI-EQ 450/600 M5 / 2x M5 filtre pour VA Econiq 450/600
5501000724	FI-EQ 450/600 F7 / 2x F7 filtre pour VA Econiq 450/600

INSTALLATION

Numéro d'article	Description
1009000139	EQ-AS 200 / Raccordement 200mm EQ 450-600 (2 pièces)
1009000140	EQ-WM / Docking kit pour VA Econiq écran
1009000129	ADVBSF / Siphon compact
1009000144	EQ-ENTML / Cellule d'enthalpie pour VA Econiq 450-600

FONCTIONNEMENT

Numéro d'article	Description
4001000117	SSU-B / Commande 4 positions sans fil, piles, blanc
4001000122	SSU-BZ / Commande 4 positions sans fil, piles, noir
4001000119	SSU-R / Commande 4 positions sans fil, 230V, blanc
4001000123	SSU-RZ / Commande 4 positions sans fil, 230V, noir
4001000118	SSU-W / Commande 4 positions RS485, 230V, blanc
4001000124	SSU-WZ / Commande 4 positions RS485, 230V, noir

CAPTEURS

Numéro d'article	Description
4003000074	CO2M / Capteur CO ₂ , sans fil/RS485, 230V
4001000121	HUMB / Capteur température et d'humidité, sans fil, piles
4003000075	HUMM / Capteur température et d'humidité, sans fil/RS485, 230V
4003000076	PIRM / Capteur de présence PIR, 230V



SSU-x



SSU-xZ



HUMM
CO2M



HUMB

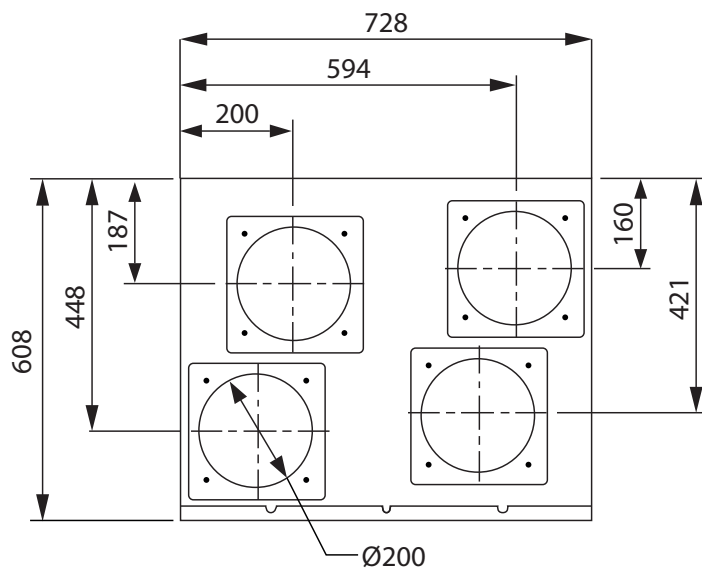
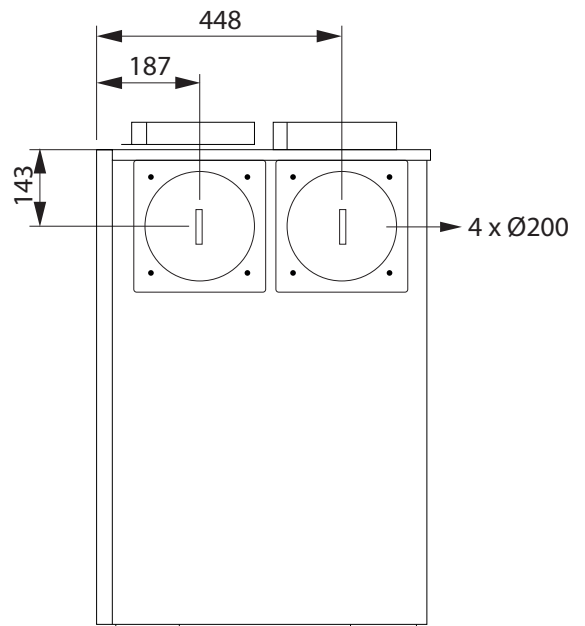
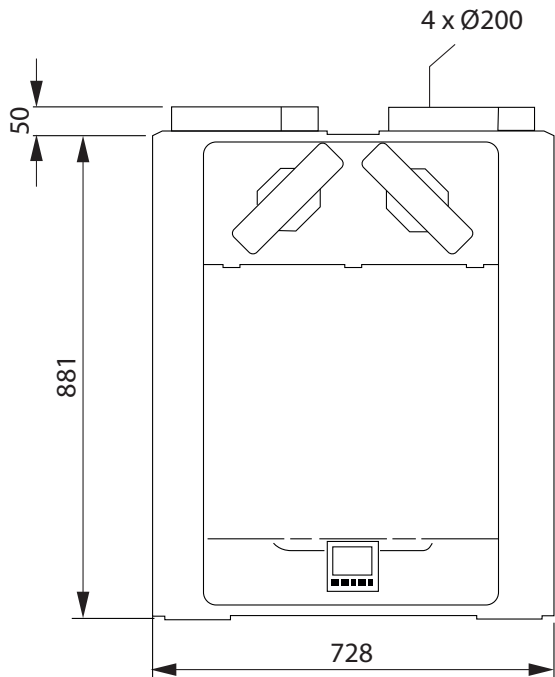


PIRM

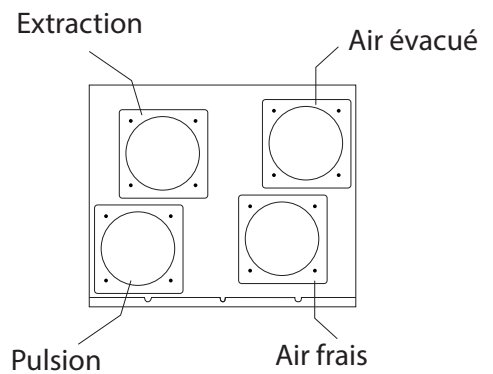
FICHE TECHNIQUE VENT-AXIA ECONIQ 450 (CO₂)

Ventilation équilibrée avec récupération de chaleur et commande à la demande

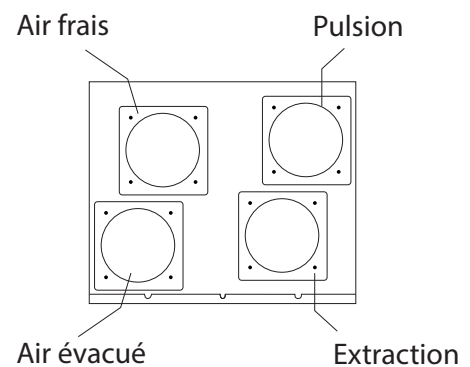
DIMENSIONS (EN MM)



Droite



Gauche



FICHE TECHNIQUE VENT-AXIA ECONIQ 450 (CO₂)

Ventilation équilibrée avec récupération de chaleur et commande à la demande

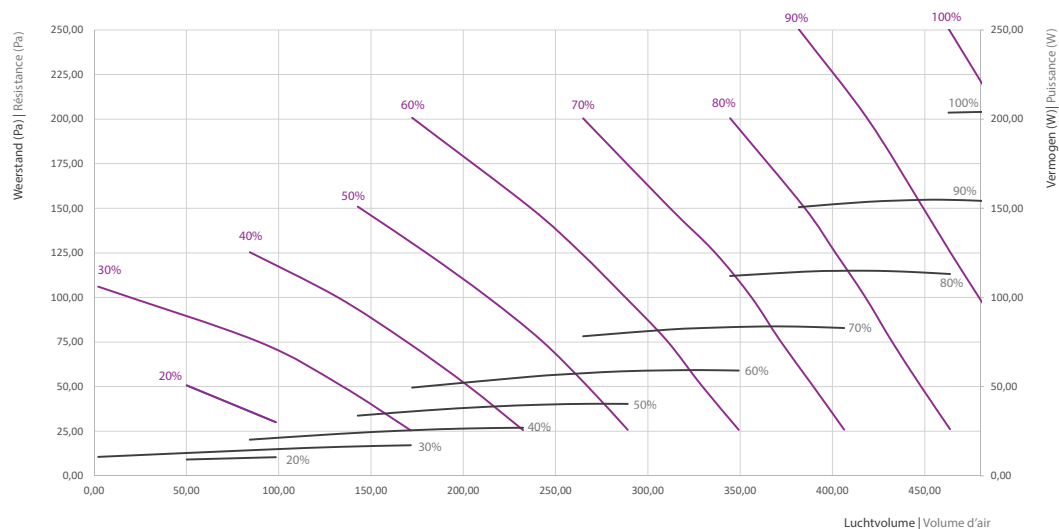
VALEURS TECHNIQUES

Plage de fonctionnement du volume d'air	100-450 m ³ /h
Dimensions (Br x D x H, en mm)	733x608x881 mm
Poids	50 kg
Diamètre de raccordement en mm	Ø200mm (supérieur/latéral)
Volume d'air recommandé à 150 Pa	450 m ³ /h
Volume d'air max. à 200 Pa	450 m ³ /h
Résistance externe maximale disponible	225 Pa
Réserve de débit sur l'unité de ventilation	30 m ³ /h
Matériau de l'échangeur de chaleur	Échangeur de chaleur à contre-courant en plastique
Tension d'alimentation	230 V 50 Hz
Raccordement de l'évacuation des condensats	1-1/4" 32mm
Couleur du boîtier	Blanc
Matériau du boîtier	ABS
Matériau du corps	EPP
Type de by-pass d'été	100% bypass
Dérivation de la température de by-pass	Réglable depuis l'application
Capteurs intégrés	2 sondes de température 2 sondes d'humidité et de température 4 sondes de pression différentielle 2 capteurs de CO ₂ (EQ450 CO ₂)
Réseau câblé (BUS)	RS485
Communication	RF868 Mhz Radio, Wifi 2.4G, Bluetooth
Classe de filtre pulsion	G4, Iso Coarse 65%
Classe de filtre extraction	G4, Iso Coarse 65%
Dimensions du filtre	535x165x35mm
Filtres de remplacement	G4/M5/F7

FICHE TECHNIQUE VENT-AXIA ECONIQ 450 (CO₂)

Ventilation équilibrée avec récupération de chaleur et commande à la demande

GRAPHIQUES DE PERFORMANCE



PUISSANCE

Volume d'air en m ³ /h	Résistance en Pa	Puissance en W	SFP en W/m ³
250	50	37	0,15
300	50	51	0,17
300	100	64	0,21
350	100	83	0,24
350	150	102	0,29
400	100	108	0,27
400	150	127	0,32
450	100	135	0,30
450	150	156	0,35
450	200	182	0,40

DONNÉES ACOUSTIQUES

Débit d'air en m ³ /h	Résistance en Pa	Niveau de puissance acoustique de l'air soufflé en dB(A)	Niveau de puissance acoustique de l'air évacué en dB(A)	Puissance sonore en dB(A)	Pression acoustique de rupture en dB(A) 1 m
150	25	47,9	34,0	36,7	25,7
200	50	54,1	38,9	42,9	31,9
250	100	59,9	44,2	48,0	37,0
300	100	62,4	46,3	49,8	38,8
350	150	65,8	49,4	54,1	43,1
400	150	67,9	50,0	54,5	43,5
450	100	69,2	51,9	56,2	45,2
450	150	61,8	51,8	57,6	46,6
450	200	70,8	52,5	58,1	47,9

* Niveau de puissance acoustique déterminé conformément à la norme BS EN 13141-7:2021, fréquences de 63 Hz à 8 kHz.

Rayonnement de l'enceinte et niveau de puissance acoustique du canal en LwA (niveau de puissance acoustique global pondéré A dB(A), corrigé pour l'arrière-plan)

FICHE TECHNIQUE VENT-AXIA ECONIQ 450 (CO₂)

Ventilation équilibrée avec récupération de chaleur et commande à la demande

SOLUTION GLOBALE

