

Fiche technique: allSTOR plus VPS 300-2000 /3-5

spécifications

- réservoir tampon en acier
- modèle cylindrique
- label sanitaire B
- isolation thermique performante en EPS et membrane en polyester
- plusieurs positions des sondes possible pour fonction universelle
- agréation CE

applications

- stockage d'énergie (chaleur) pour l'appoint d'une installation de chauffage central et/ou piscine et/ou production d'eau chaude sanitaire
- tampon compact pour le branchement de différentes sources d'énergie telles que pompe à chaleur, chaudière au gaz ou au mazout, énergie solaire, etc...
- cascade jusqu'à 6000 l possible
- préparation d'eau chaude sanitaire hygiénique par un échangeur en acier inoxydable
- module à énergie solaire pour un apport d'énergie pour le chauffage central et la production d'eau chaude sanitaire
- une solution appropriée pour tous types d'habitations, de l'unifamiliale aux logements multiples

équipements

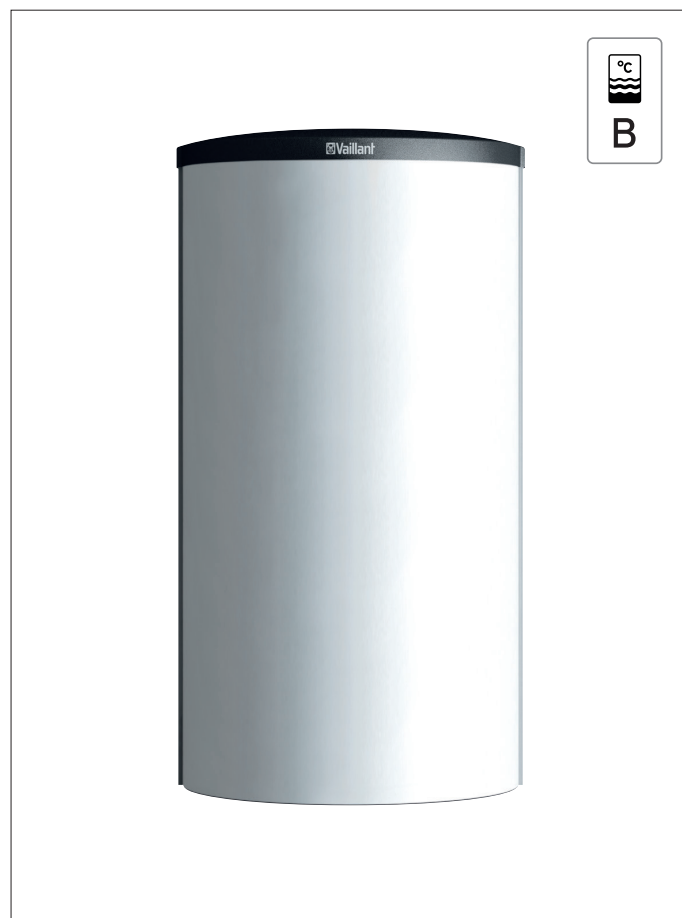
- réservoir tampon en acier avec revêtement extérieure vernis anticorrosion (vernis noir)
- isolation thermique performante en EPS et membrane en polyester (14 cm VPS 300-1000 et 20 cm VPS 1500 - 2000)
- déflecteurs pour garantir une stratification optimale
- 10 raccords hydrauliques pour raccorder tout types de générateurs
- purgeur supplémentaire
- les modules d'eau sanitaire et d'énergie solaire s'installent contre le mur
- couleur de l'habillage RAL 9002 (blanc/gris)
- couleur du couvercle RAL 7000/7001 (gris)

contenu de la livraison

- réservoir tampon
- couvercle
- matelas d'isolation inférieur et supérieur
- matelas d'isolation en 2 parties pour VPS 300 - 1000
- matelas d'isolation en 3 parties pour VPS 1500 - 2000
- 4 parties isolation
- 1x pochette avec les manuels

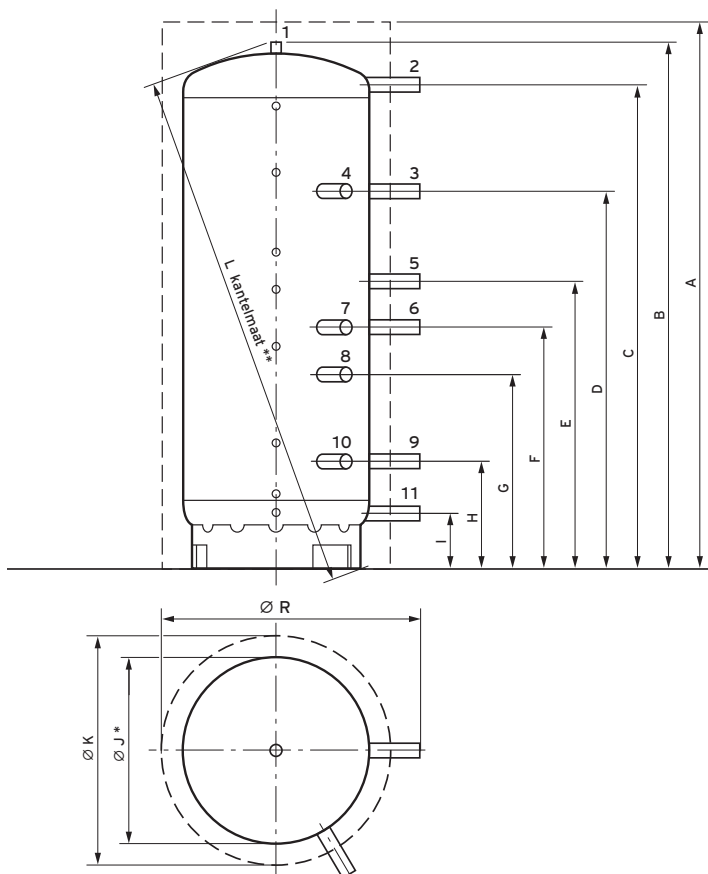
accessoires

- les modules d'eau potable:
 - aguaFLOW exclusiv VPM 20/25 W (code 0010014311)
 - aguaFLOW exclusiv VPM 30/35 W (code 0010014312)
 - aguaFLOW exclusiv VPM 40/45 W (code 0010014313)
- les modules d'énergie solaire:
 - auroFLOW exclusiv VPM 20 S (code 0010014314)
 - auroFLOW exclusiv VPM 60 S (code 0010014315)
 - auroFLOW plus VPM 15 D (code 0010013688)



Modèles	Description	Capacité	Numéro d'article
allSTOR plus	VPS 300/3-5	303 l	0010015118
allSTOR plus	VPS 500/3-5	491 l	0010015119
allSTOR plus	VPS 800/3-5	778 l	0010015120
allSTOR plus	VPS 1000/3-5	962 l	0010015121
allSTOR plus	VPS 1500/3-5	1505 l	0010015122
allSTOR plus	VPS 2000/3-5	1917 l	0010015123

Dimensions et points de raccordement



légende:

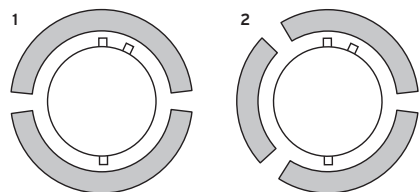
- 1 orifice pour soupape de purge
- 2 départ ou retour pour cascade ou départ pour module d'eau potable si montage mural
- 3 départ chaudière / pac pour besoins en eau chaude
- 4 départ chaudière / pac pour besoins en eau chaude
- 5 retour chaudière / pac pour besoins en eau chaude
- 6 départ chaudière / pac pour besoins en chauffage et alimentation de l'installation de chauffage
- 7 départ chaudière / pac pour besoins en chauffage et alimentation de l'installation de chauffage
- 8 retour chaudière
- 9 retour chaudière pour besoins en eau chaude et retour de l'installation de chauffage
- 10 retour chaudière pour besoins en eau chaude et retour de l'installation de chauffage
- 11 départ ou retour pour cascade ou retour pour module d'eau potable si montage mural
- 12 retour module d'énergie solaire
- 13 départ module d'énergie solaire, basse température
- 14 départ module d'énergie solaire, haute température
- 15 retour module d'eau potable
- 16 départ module d'eau potable

type	A	B	C	D	E	F	G	H	I	Ø J *	Ø K	L **	Ø R
VPS 300	1.833	1.720	1.617	1.210	920	744	574	365	130	500	780	1.734	828
VPS 500	1.813	1.700	1.570	1.230	930	750	579	394	190	650	930	1.730	978
VPS 800	1.944	1.832	1.670	1.330	1.020	820	636	421	231	790	1.070	1.870	1.118
VPS 1000	2.324	2.212	2.051	1.598	1.220	1.020	822	451	231	790	1.070	2.234	1.118
VPS 1500	2.362	2.190	1.973	1.573	1.227	1.000	797	521	291	1.000	1.400	2.253	1.448
VPS 2000	2.485	2.313	2.080	1.656	1.201	1.008	803	551	298	1.100	1.500	2.394	1.548

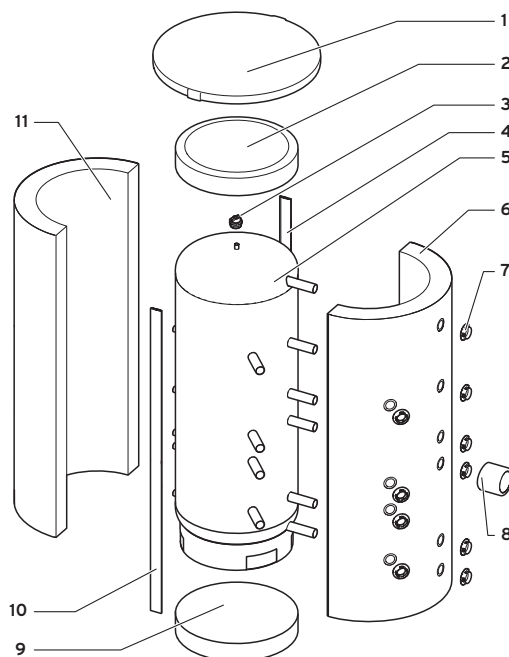
mesures en mm tolérance ± 10 mm, * tolérance ± 2 mm, ** tolérance ± 20 mm

légende:

- 1 couvercle
- 2 isolation
- 3 purgeur
- 4 finition
- 5 réservoir tampon
- 6 isolation
- 7 rosace
- 8 isolation raccordement
- 9 isolation
- 10 finition
- 11 isolation



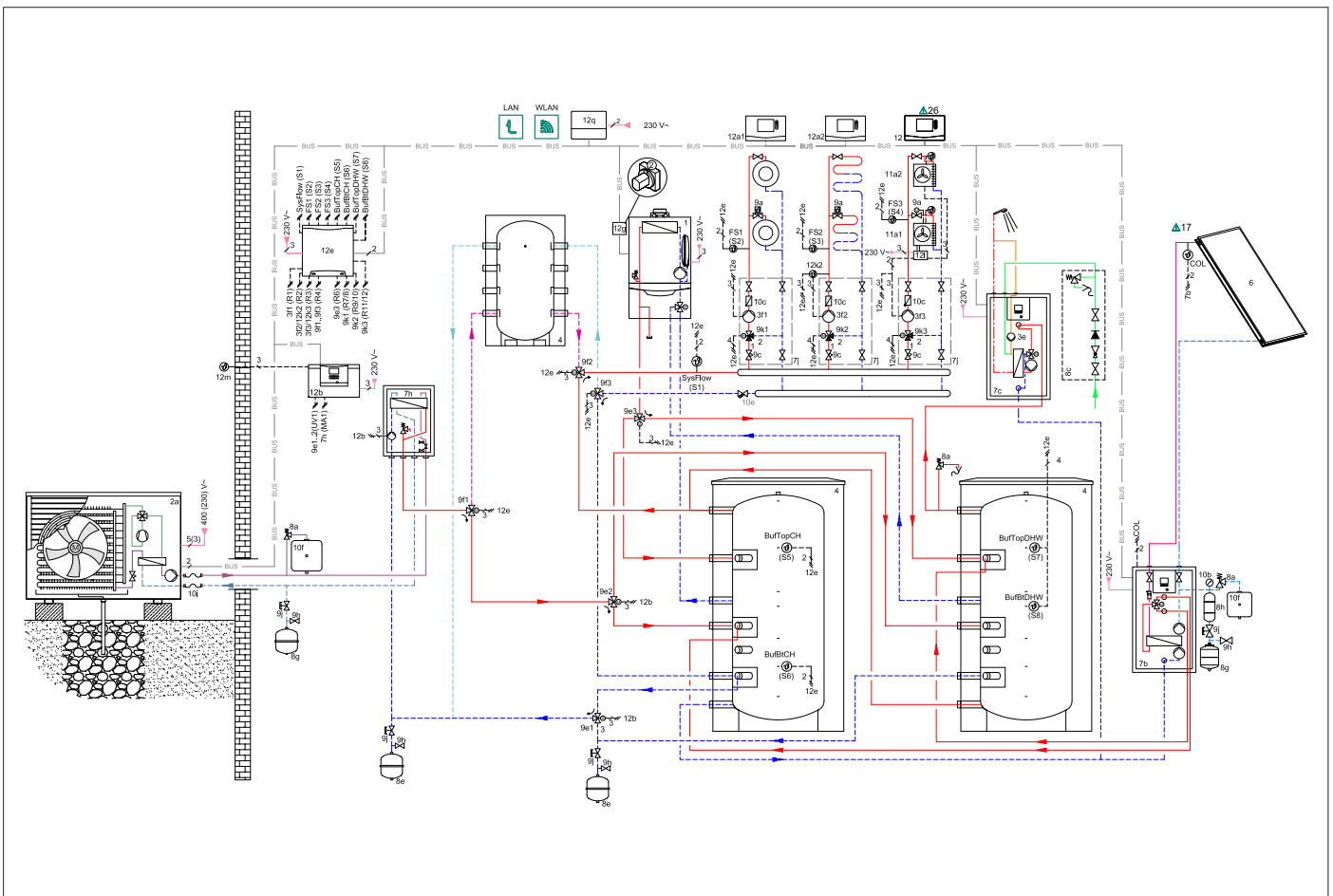
- 1 VPS 300/3, VPS 500/3, VPS 800/3, VPS 1000/3
- 2 VPS 1500/3, VPS 2000/3



Exemple



Schéma de principe: exemple d'une installation hybride comprenant une pac et une chaudière murale à condensation



Caractéristiques techniques allSTOR exclusiv VPS .../3-5

	unité	VPS 300/3	VPS 500/3	VPS 800/3	VPS 1000/3	VPS 1500/3	VPS 2000/3
info générale							
capacité utile	l	303	491	778	962	1505	1917
consommation d'entretien en veille	kWh/24h	< 1,7	< 2,0	< 2,4	< 2,5	< 2,9	< 3,3
température max. tampon réservoir	°C	95	95	95	95	95	95
pression de service max.	bar	3,0	3,0	3,0	3,0	3,0	3,0
débit max. chauffage	m ³ /h	8,0	8,0	15,0	15,0	30,0	30,0
raccords							
raccords réservoir tampon	R	1½	1½	2	2	2½	2½
raccords module de production ECS	DN (G)	25 (G1)	25 (G1)	25 (G1)	25 (G1)	25 (G1)	25 (G1)
raccords module solaire	DN (G)	25 (G1)	25 (G1)	25 (G1)	25 (G1)	25 (G1)	25 (G1)
dimensions							
hauteur orifice pour soupape de purge inclus	mm	1.735	1.715	1.846	2.226	2.205	2.330
hauteur isolation comprise	mm	1.833	1.813	1.944	2.324	2.362	2.485
hauteur minimale au-dessus du réservoir tampon	mm	350	350	350	350	350	350
profondeur isolation raccords inclus	mm	828	978	1.118	1.118	1.448	1.548
diamètre réservoir sans isolation	mm	500	650	790	790	1.000	1.100
diamètre réservoir avec isolation	mm	780	930	1.070	1.070	1.400	1.500
minimum aangeraden afstand zijkant	mm	350	450	500	500	600	650
distance minimale recommandée à l'arrière	mm	300	300	300	300	300	300
poids à vide	kg	70	90	130	145	210	240
poids rempli	kg	373	581	908	1.107	1.715	2.157
hauteur de basculement	mm	1.734	1.730	1.870	2.243	2.253	2.394

R = filetage extérieur (mâle) / Rp = filetage intérieur (femelle) / G = filetage extérieur à bride