

Fiche technique: aroSTOR VWL B 270/5

spécifications

- installation rapide grâce à sa construction compacte
- modèle sol
- cuve entièrement en acier inoxydable
- sécurité antigel et anti-légionnelle
- régulateur intégré avec différents modes de fonctionnement: pompe à chaleur, résistance électrique et fonction 'turbo'
- faibles pertes de chaleur grâce à une isolation performante en mousse de polyuréthane (PU) de 50 mm
- habillage en PVC avec une couche d'isolation de 5 mm en polyéthylène (PE)
- connexions intégrées pour l'amenée et l'évacuation d'air 160 mm
- amenée et évacuation d'air parallèle
- température d'eau chaude jusqu'à 60° par la pompe à chaleur
- compatible pour une installation photovoltaïque
- 2 ans de garantie omnium
- 5 ans de garantie sur le cuve
- classe énergétique sanitaire A+
- profil de puisage sanitaire L

applications

- le boiler thermodynamique aroSTOR est destiné exclusivement à l'alimentation en eau potable
- uniquement pour usage domestique
- parfaitement intégrable dans une installation sanitaire existante
- solution idéale pour le remplacement d'un boiler électrique
- confort d'eau chaude pour une famille de 5 à 6 personnes (débit standard)

équipements

- compresseur à palette
- fluide réfrigérant R 290 (< 150 g)
- détendeur thermostatique
- condenseur sur l'enveloppe extérieure de la cuve complètement isolé
- évaporateur monté sur la partie supérieure du boiler
- ventilateur
- cuve entièrement en acier inoxydable
- résistance électrique en cuivre (1.200 W) avec sécurité de surchauffe
- isolation thermique en mousse de polyuréthane (PU) 50 mm
- régulateur intégré avec différents modes de fonctionnement: pompe à chaleur, résistance électrique et fonction 'turbo'
- sonde de température sanitaire
- tableau de commande avec interrupteur principal, écran avec affichage numérique, touche menu, touche réglage horaire et touche de réglage
- écran numérique avec affichage du mode de fonctionnement
- jusqu'à 3 plages horaires programmables par jour
- fonctions spéciales comme choix de la langue, programme de vacances, fonction 'turbo', programmation niveau professionnel, affichage des différents paramètres, sécurité anti-légionnelle et compteur horaire
- sécurité antigel
- câble d'alimentation électrique avec fiche 230 V (longueur ± 1,5 m)
- tuyau d'évacuation de l'eau de condensats (longueur ± 1,7 m)

installation

- installation intérieure avec utilisation de l'air ambiant
- installation intérieure avec raccordement via gaine hermétiques (à travers un mur ou le toit)

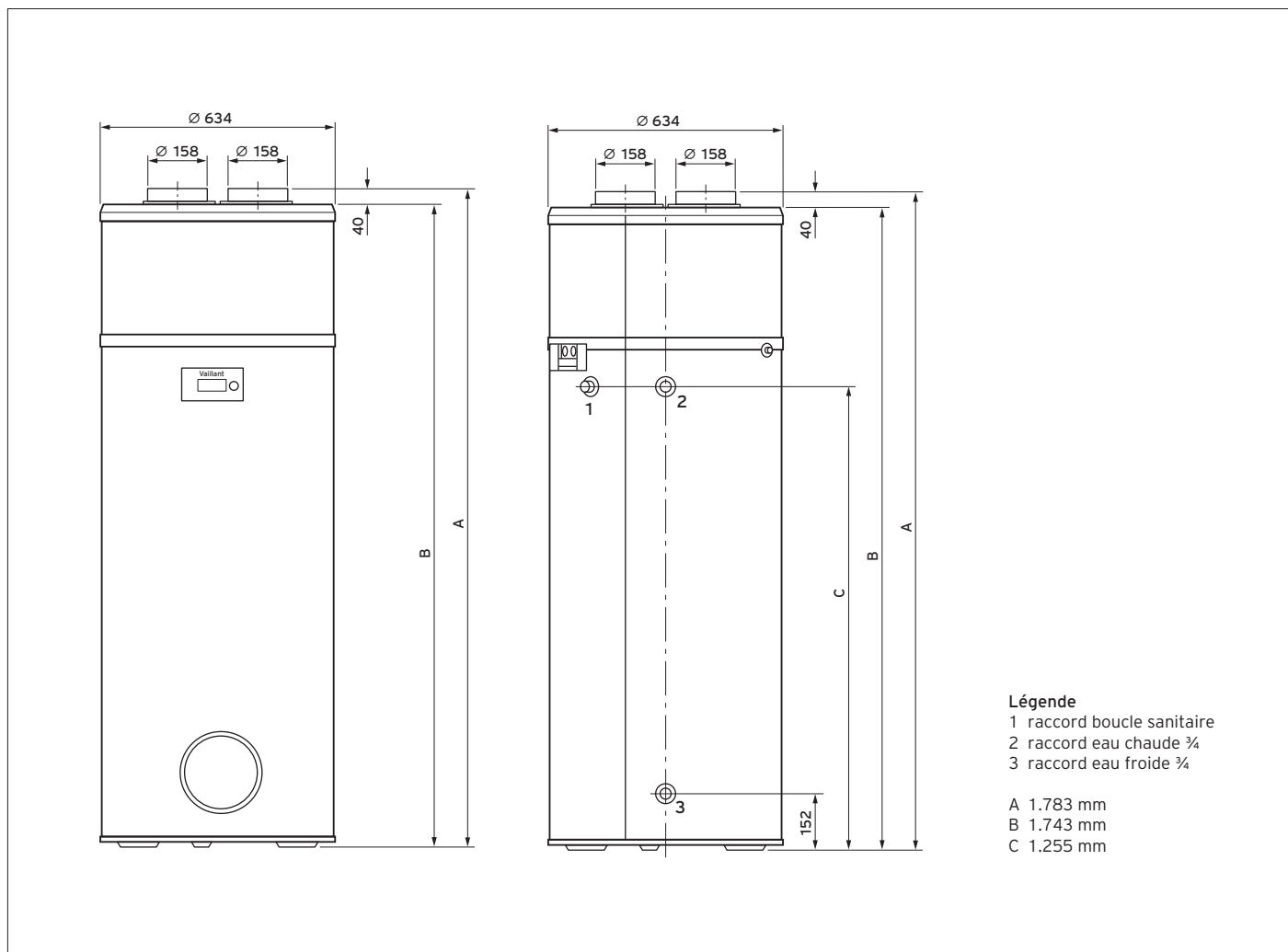
accessoires

- kit aéraulique étanche à l'air (code 0020205775)
- coude 90° (code 0020205773)
- kit conduit flexible isolé 10 m (code 0020205774)
- groupe de sécurité sanitaire 7 bar (code 2328246)
- réducteur de pression sanitaire 4 bars (code 2328247)



Modèle	Numéro d'article
aroSTOR B VWL 200/5	0010026817

Dimensions et points de raccordement



Données techniques		VWL B 270/5
Info PEB et ERP rendement saisonnier sanitaire (climat moyen pour air/eau) classe énergétique sanitaire profil de puisage sanitaire	%	130 A+ L
puissance & COP puissance nominale de la pac pour une eau chaude sanitaire à 45°C (A7/W45) COP à A7/W55 selon EN16147 (SCOP) GWP (Global warming potential) niveau sonore à l'intérieure selon ErP température d'alimentation d'air min. et max. débit d'air max. hauteur manométrique disponible du ventilateur (vitesse 1 et vitesse 2)	W dB (A) °C m³/h Pa	1.420 3,14 (3,14) 3 52 -7 tot +35 400 30/90
sanitaire capacité utile température d'eau chaude min. et max. par la pompe à chaleur / avec résistance temps d'échauffement (A7/W54,2) plage de température d'air min. et max. consommation d'entretien, température d'eau chaude 50°C selon EN255 pression d'eau max.	l °C h °C W bar	270 15 - 60/65 10,15 -7 + 35 25 6
électricité tension d'alimentation résistance électrique puissance absorbée max. type de fusible B (lent) degré de protection	V / Hz W W A	230 / 50 1.200 700/1.900 10 IPX4
dimensions et raccords hauteur diamètre poids vide/rempli, env. raccord eau chaude/froide et boucle sanitaire volume d'eau de condensats raccords conduits d'air longueur max. conduit d'air concentrique (rigide/flexible) par accessoires (p.e. coude, grille ... etc.) raccourcir la distance de	mm mm kg inch l/h Ø mm m m	1.783 634 68/338 M ¾ 0,3 160 20/10 + 2 coudes 90° 5