

APPLICATIONS



Climatiseur / Split

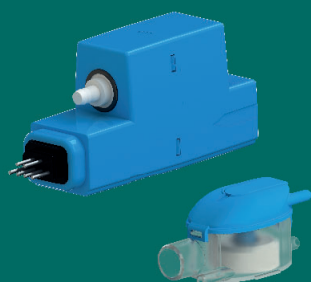
HAUTEUR MAX. RECOMMANDÉE

6 m
↑



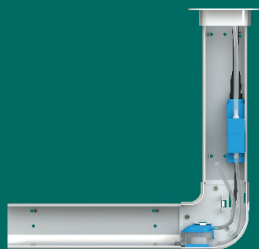
Référence Sanicondens Clim mini S

EAN 3308815083520 CLIMMINI3S



Sanicondens Clim pack S Blanc goulotte blanche

EAN 3308815083919 CLIMPACK3SBL



Sanicondens Clim mini S

La nouvelle génération de mini-pompe pour climatisation murale s'ajuste aux besoins du marché et se dote de ce qui se fait de mieux !



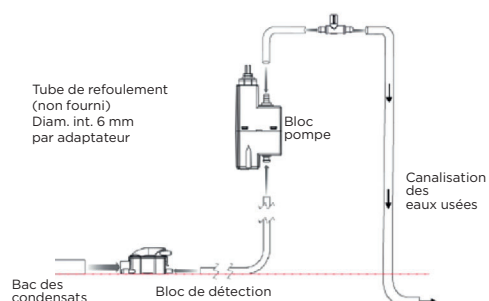
Système de sécurité (protection thermique 130°C, contact alarme antidébordement).
Contrôle facilité : base transparente.

NOUVEAU

Silencieuse : seulement 21 dB(A) !

Une pompe à la **compacité renforcée** pour une installation en toute discrétion.

PRINCIPE DE FONCTIONNEMENT



COLISAGE

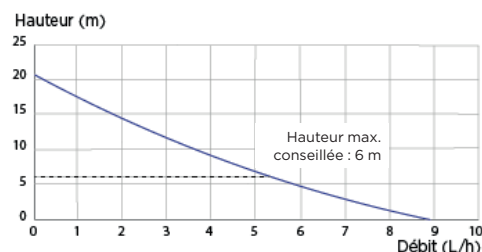
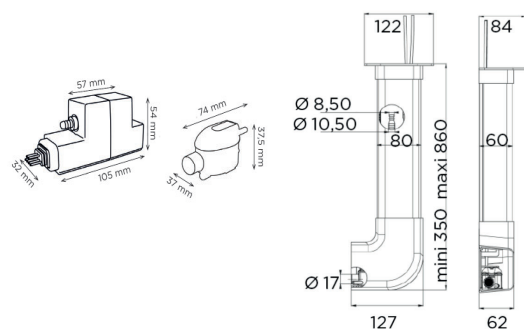
Pompe, bloc de détection, goulotte (uniquement sur Sanicondens Clim pack S)

Tuyau souple de 1,2 m, support de fixation, tube d'évent, câble d'alimentation fournis

CARACTÉRISTIQUES TECHNIQUES

Niveau sonore	21 dB(A)
Raccordements possibles	Climatiseurs jusqu'à 8 kW / 27 000 BTU
Ø int. de l'entrée	16 mm
Ø int. d'évacuation	6 mm
Débit maximum	9 l/h +/- 15%
Température maximale de l'eau entrante	35 °C
Aspiration maximale (entre le bloc de détection et la pompe)	2 m
Tension d'alimentation	220-240 V
Fréquence d'alimentation	50 Hz
Puissance max. absorbée	22 W
Indice de protection	IP20

DIMENSIONS - COURBE DE POMPE



Agitateur d'eau