

## Fiche technique: groupes de pompe avec en sans vanne mélangeuse

### spécifications

- groupe de pompe avec ou sans vanne mélangeuse
- habillage en polypropylène expansé (PPE) isolé thermiquement et acoustiquement

### applications

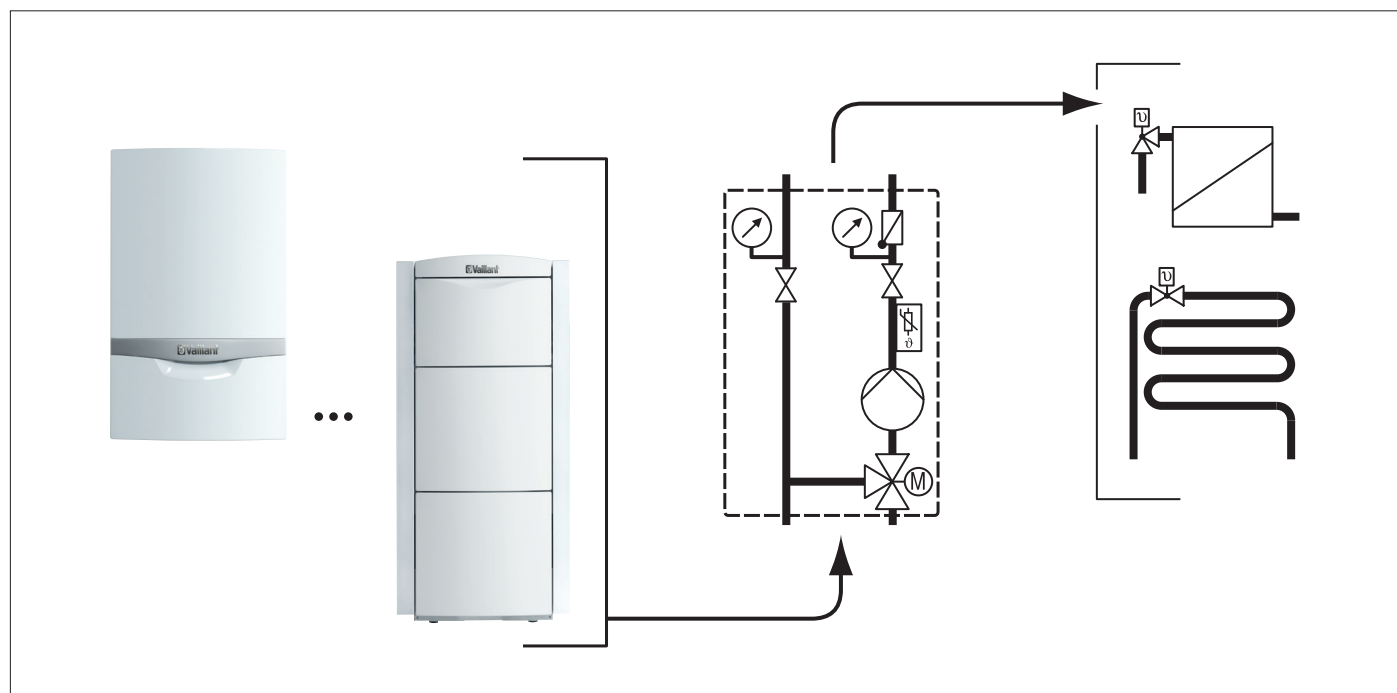
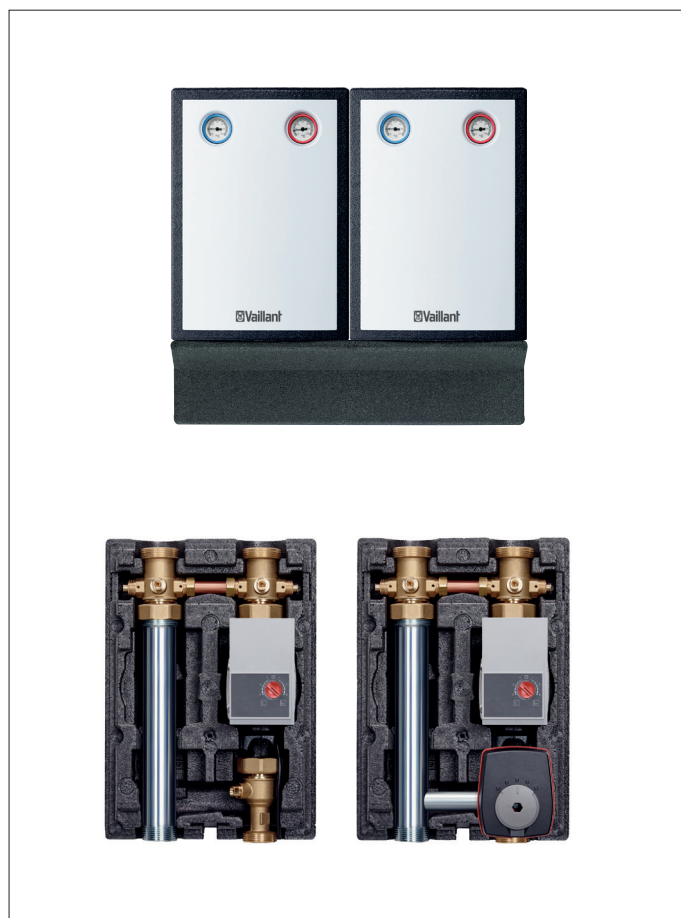
- pour l'alimentation des circuits radiateurs, convecteurs et/ou le chauffage sol (pour usage domestique)
- à combiner avec toutes les chaudières sol ou murales et les pompes à chaleur de Vaillant
- non-compatible pour les systèmes à énergie solaire

### contenu de la livraison

- groupe de pompe sans vanne mélangeuse DN 25 (1")
  - circulateur haut rendement (Eup Ready EEI < 0,23)
  - 2 vannes d'arrêt avec thermomètre
  - 1 vanne d'arrêt avec clapet anti-retour
  - isolation
  - départ et retour Rp 1
- groupe de pompe avec vanne mélangeuse DN 20 (¾") ou DN 25 (1")
  - circulateur haut rendement (Eup Ready EEI < 0,23)
  - 2 vannes d'arrêt avec thermomètre
  - 1 vanne d'arrêt avec clapet anti-retour
  - une vanne à 3 voies ¾" motorisée 230 V
  - isolation
  - départ et retour Rp ¾

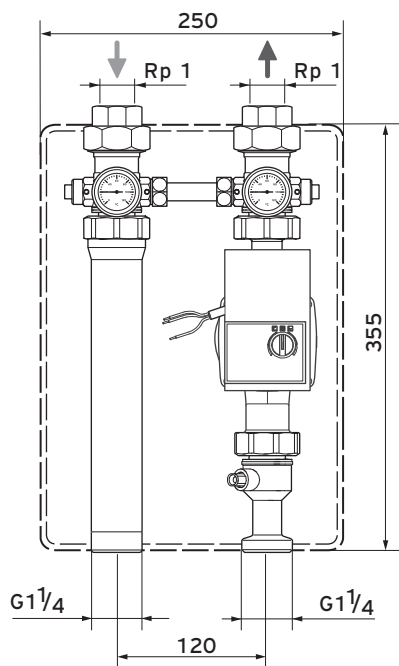
### accessoires

- bouteille de découplage WH 27 pour 1 groupe de pompe (code 306727)
- collecteur/bouteille de découplage WH 35 pour 2 groupes de pompe (code 0020042429)
- répartiteur/collecteur pour 2 groupes de pompe (code 307556)
- répartiteur/collecteur pour 3 groupes de pompe (code 307597)

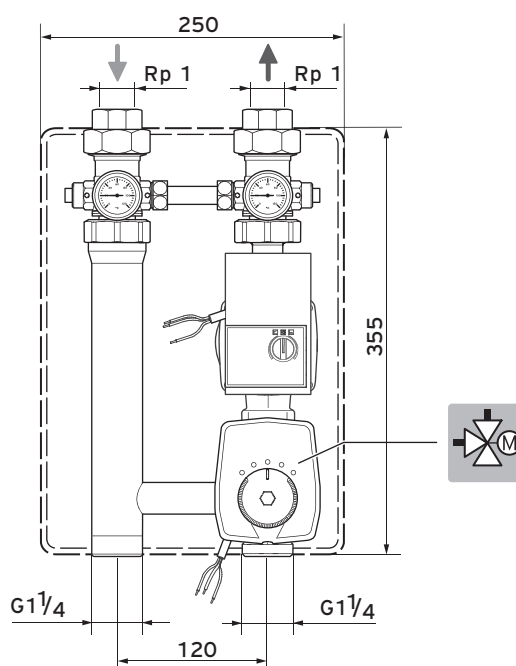


Modèle	Nr. d'article
groupe de pompe sans vanne mélangeuse DN 25	0020191817
groupe de pompe avec vanne mélangeuse DN 20	0020191813
groupe de pompe avec vanne mélangeuse DN 25	0020191788

Groupe de pompe 0020191817

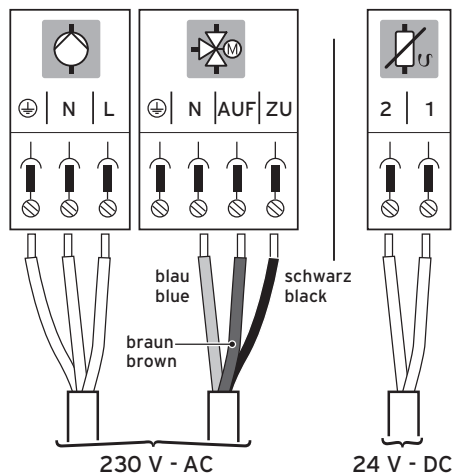


Groupe de pompe avec vanne mélangeuse 0020191813 et 0020191788



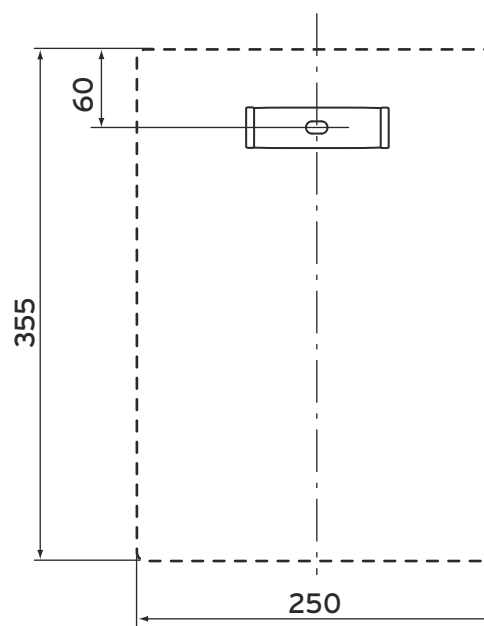
Vanne mélangeuse:  
 Rp 1 (Kvs = 8,0)  
 Rp 3/4 (Kvs = 6,3)  
 Rp 1/2 (Kvs = 2,5)

Raccordements électrique



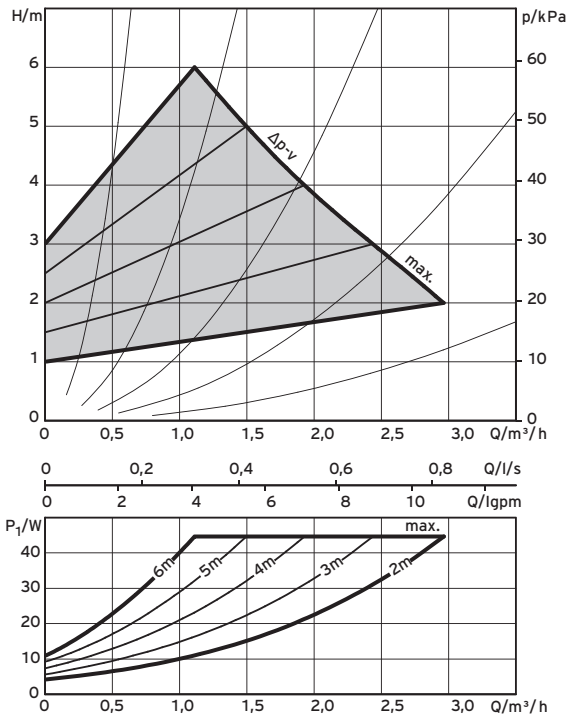
Raccordements vanne mélangeuse:  
 N = BLEU  
 AUF (ouvert) = BRUN  
 ZU (fermer) = NOIR

Support de fixation

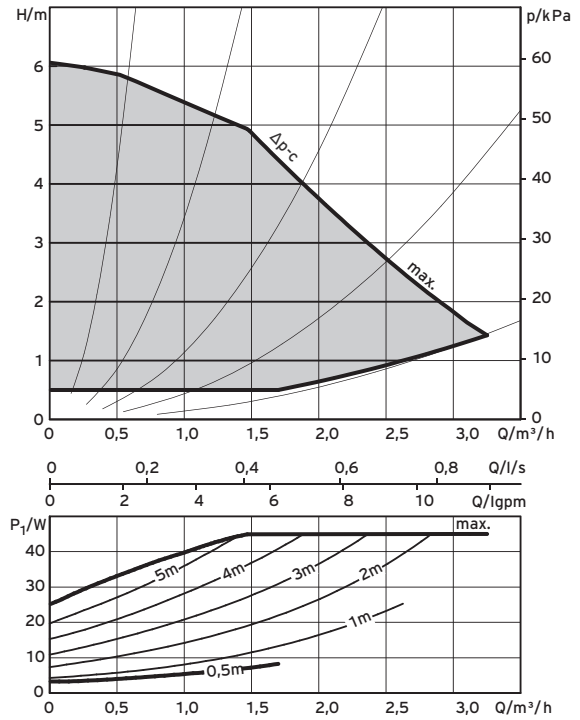




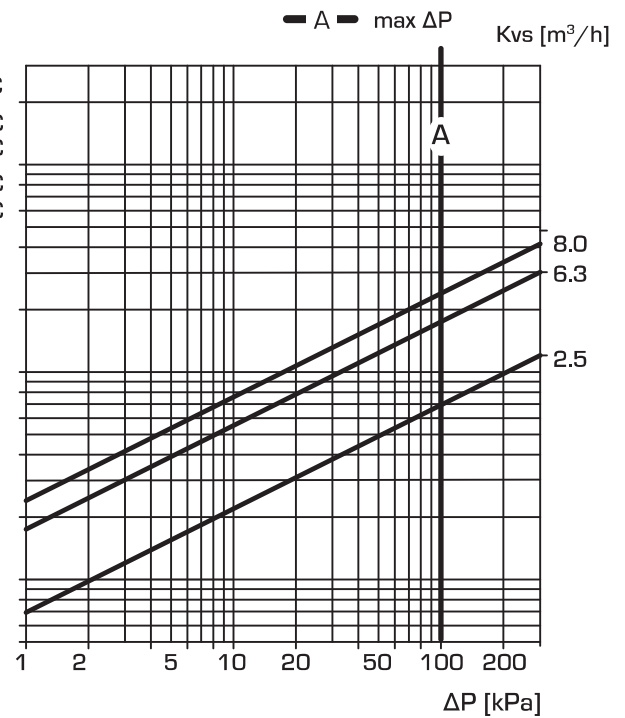
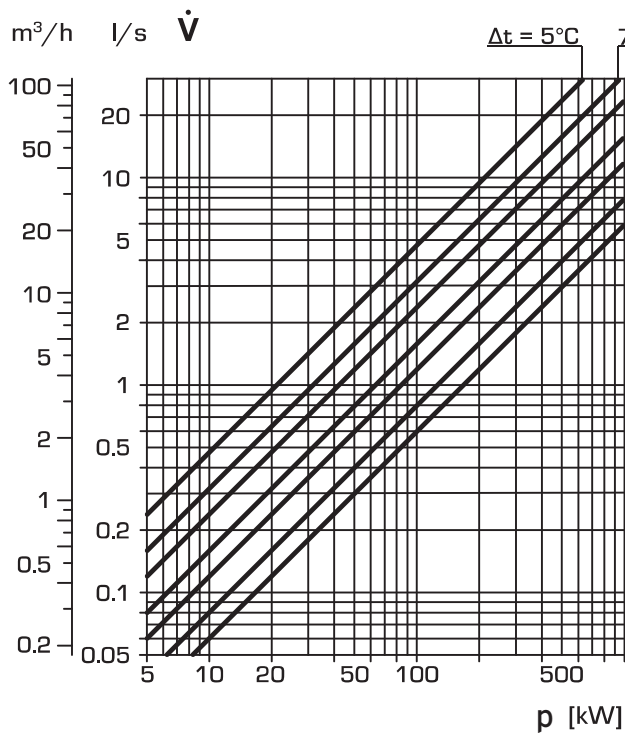
$\Delta p-v$



$\Delta p-c$



100 kPa = 1 bar ≈ 10 mWs



## Caractéristiques techniques

		groupes de pompe
température max.	°C	95
pression de service max.	bar (MPa)	6 (0,6)
EEl	-	< 0,23
alimentation électrique	V/Hz	230/50
classe de protection IP	-	IP X4D

## Contenu de l'emballage

