

Fiche technique

# Tête électrothermique TWA

## Application



Ce petit actionneur peut être utilisé avec des commandes électriques tout ou rien pour activer différents types de robinets et de collecteurs pour plancher chauffant.

L'actionneur est équipé d'un indicateur de position qui montre la position ouverte ou fermée d'un robinet. Disponible avec la plupart des raccords de vannes traditionnels utilisés aujourd'hui sur le marché pour une grande variété d'applications.

L'actionneur TWA peut être raccordé aux robinets RA, RAVL et RAV de Danfoss. Par ailleurs, des versions pour les robinets avec raccord Heimeier / MNG/ Oventrop M30x1,5 sont disponibles. L'actionneur est conçu pour une alimentation 24 V ca/cc ou 230 V ca à la fois dans les versions normalement fermées (NF) ou normalement ouvertes (NO) (positions de robinet sans tension d'alimentation au niveau de l'actionneur).

De plus, l'actionneur 24 V pour les robinets RA est disponible en version NF/S avec contact auxiliaire.

## Informations pour la commande

Actionneur	Raccord de vanne (actionneur / robinet)	Tension d'alimentation	Fonction du robinet (sans tension d'alimentation)	No. de code
TWA-A	RA	230 V ca	NF/S*	<b>088H3106</b>
TWA-A	RA	24 V ca/cc	NF	<b>088H3110</b>
TWA-A	RA	24 V ca/cc	NO	<b>088H3111</b>
TWA-A	RA	230 V ca	NF	<b>088H3112</b>
TWA-A	RA	230 V ca	NO	<b>088H3113</b>
TWA-A	RA	24 V ca/cc	NF/S*	<b>088H3114</b>
TWA-V	RAV/VMT	24 V ca/cc	NF	<b>088H3120</b>
TWA-V	RAV/VMT	24 V ca/cc	NO	<b>088H3121</b>
TWA-V	RAV/VMT	230 V ca	NF	<b>088H3122</b>
TWA-V	RAV/VMT	230 V ca	NO	<b>088H3123</b>
TWA-L	RAVL	24 V ca/cc	NF	<b>088H3130</b>
TWA-L	RAVL	24 V ca/cc	NO	<b>088H3131</b>
TWA-L	RAVL	230 V ca	NF	<b>088H3132</b>
TWA-L	RAVL	230 V ca	NO	<b>088H3133</b>
TWA-K	M30 x 1,5**	230 V ca	NF/S*	<b>088H3105</b>
TWA-K	M30 x 1,5**	24 V ca/cc	NF	<b>088H3140</b>
TWA-K	M30 x 1,5**	24 V ca/cc	NO	<b>088H3141</b>
TWA-K	M30 x 1,5**	230 V ca	NF	<b>088H3142</b>
TWA-K	M30 x 1,5**	230 V ca	NO	<b>088H3143</b>

\* avec contact auxiliaire

\*\* raccord pour robinets Heimeier, MNG et Oventrop avec raccord M30 x 1,5

**Caractéristiques techniques**

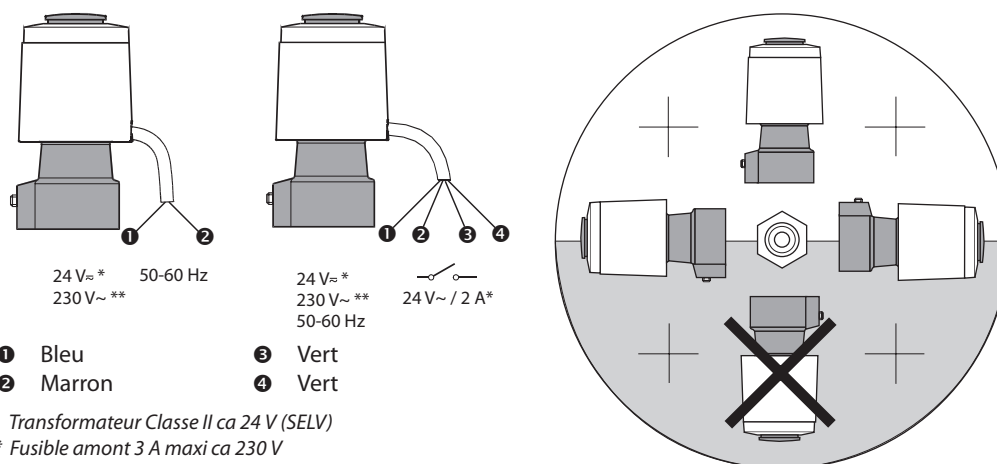
Tension d'alimentation	24 V ca / cc (Classe II (SELV)) et 230 V ca (fusible amont 3 A)
Courant d'appel maxi.	24 V: 350 mA, 230 V: 250 mA
Fréquence	50-60 Hz
Puissance consommée moyenne	2 W
Temps de course	~3 min.
Température ambiante	0 °C à +60 °C
Étanchéité	IP 41
Longueur du câble	950 mm

**Vue d'ensemble des combinaisons actionneurs / vannes**

Robinet / Collecteur	Robinet							Collecteur
	RA-N	RA-C	RA-FN	RA-G	RAV-/8	VMT-8	RAVL-6	FHD
$k_{VS}$ (m <sup>3</sup> /h)	0,65-1,40	1,20-3,30	0,65-1,40	2,06-4,75	1,20-3,10	1,50-3,10	0,20-1,50	0,10-1,10
$\Delta p$ maxi (bar)	0,6	0,6	0,6	0,2*	0,8	0,8	0,6	0,6
Actionneur**	TWA-A	TWA-A	TWA-A	TWA-A	TWA-V	TWA-V	TWA-L	TWA-A

\* Le robinet RA-G 25 a une  $\Delta p$  maxi = 0,16 bar. Consulter les fiches robinets / collecteurs pour en savoir plus.

\*\* Le choix d'un actionneur en 24 V ou 230 V et normalement ouvert (NO) ou normalement fermé (NF) dépend principalement de l'application, de la stratégie de commande et du régulateur relié à l'actionneur.

**Raccordement et montage électriques**


**Note !** Toutes les versions NC (normalement fermées) sont équipées d'une languette rouge pour maintenir la vanne ouverte lors de la mise en eau. Cette languette doit être retirée pour que la tête puisse de fermer.

Dimensions

TWA-A / RA

DN	ISO 7/1		Type de vannes	H [mm]	L [mm]
	D	d <sub>2</sub>			
10	Rp 3/8	R 3/8	RA-N, RA-FN	92	75
15	Rp 1/2	R 1/2	RA-N, RA-FN	92	82
20	Rp 3/4	R 3/4	RA-N, RA-FN	97	98
25	Rp 1	R 1	RA-N, RA-FN	97	125
15	Rp 1/2	R 1/2	RA-G	95	96
20	Rp 3/4	R 3/4	RA-G	95	107
25	Rp 1	R 1	RA-G	99	125

TWA-V / RAV

DN	ISO 7/1		RAV	H [mm]	L [mm]
	D	d <sub>2</sub>			
15	Rp 1/2	R 1/2	15/8	74	95
20	Rp 3/4	R 3/4	20/8	74	106
25	Rp 1	R 1	25/8	87	125

TWA-L / RAVL

DN	ISO 7/1		RAVL	H [mm]	L [mm]
	D	d <sub>2</sub>			
10	Rp 3/8	R 3/8	10	75	85
15	Rp 1/2	R 1/2	15	75	95
20	Rp 3/4	R 3/4	20	75	106

TWA-V / VMT

DN	a	b	VMT	H [mm]	L [mm]
20	Ø18, Ø22	G1 A	20/8	74	101
25	Ø28	G1 1/4 A	25/8	87	120

**Dimensions**

**TWA-K**



**Danfoss Sarl**

Heating Segment • chauffage.danfoss.fr • +33 (0)1 82 88 64 64 • E-mail: cscfrance@danfoss.com

Danfoss décline toute responsabilité quant aux erreurs qui se seraient glissées dans les catalogues, brochures ou autres documentations écrites. Dans un souci constant d'amélioration, Danfoss se réserve le droit d'apporter sans préavis toutes modifications à ses produits, y compris ceux se trouvant déjà en commande, sous réserve, toutefois, que ces modifications n'affectent pas les caractéristiques déjà arrêtées en accord avec le client. Toutes les marques de fabrique de cette documentation sont la propriété des sociétés correspondantes. Danfoss et tous les logo Danfoss sont des marques déposées de Danfoss A/S. Tous droits réservés.