



Saunier Duval

**awb**



Bulex

Glow-worm



Hermann  
Saunier Duval

*protherm*

**de** Installationsanleitung  
**es** Instrucciones de instalación  
**fr** Notice d'installation  
**hu** Szerelési útmutató  
**it** Istruzioni per l'installazione  
**lt** Įrengimo instrukcija  
**nl** Installatiehandleiding  
**pl** Instrukcja instalacji  
**pt** Manual de instalação

**RED-5**

0020257510



<b>de</b>	<b>Installationsanleitung .....</b>	<b>1</b>
<b>es</b>	<b>Instrucciones de instalación ....</b>	<b>10</b>
<b>fr</b>	<b>Notice d'installation.....</b>	<b>18</b>
<b>hu</b>	<b>Szerelési útmutató .....</b>	<b>27</b>
<b>it</b>	<b>Istruzioni per l'installazione.....</b>	<b>35</b>
<b>lt</b>	<b>Įrengimo instrukcija .....</b>	<b>43</b>
<b>nl</b>	<b>Installatiehandleiding .....</b>	<b>51</b>
<b>pl</b>	<b>Instrukcja instalacji.....</b>	<b>59</b>
<b>pt</b>	<b>Manual de instalação.....</b>	<b>68</b>

## Installationsanleitung

### Inhalt

<b>1</b>	<b>Sicherheit .....</b>	<b>2</b>
1.1	Bestimmungsgemäße Verwendung.....	2
1.2	Allgemeine Sicherheitshinweise ....	2
1.3	Vorschriften (Richtlinien, Gesetze, Normen) .....	4
<b>2</b>	<b>Hinweise zur Dokumentation.....</b>	<b>5</b>
2.1	Mitgeltende Unterlagen beachten .....	5
2.2	Unterlagen aufbewahren .....	5
2.3	Gültigkeit der Anleitung.....	5
2.4	Nomenklatur .....	5
<b>3</b>	<b>Produktbeschreibung.....</b>	<b>5</b>
3.1	Aufbau des Produkts .....	5
3.2	Hauptfunktion.....	5
3.3	Typenschild.....	5
3.4	CE-Kennzeichnung.....	6
<b>4</b>	<b>Montage .....</b>	<b>6</b>
4.1	Lieferumfang prüfen.....	6
4.2	Auswahl der Leitungen .....	6
4.3	Frontverkleidung demontieren.....	6
4.4	Wandsockel montieren .....	7
4.5	Frontverkleidung montieren .....	7
<b>5</b>	<b>Elektroinstallation.....</b>	<b>7</b>
5.1	Verdrahtung vornehmen .....	7
<b>6</b>	<b>Produkt außer Betrieb nehmen .....</b>	<b>8</b>
<b>7</b>	<b>Recycling und Entsorgung .....</b>	<b>9</b>
<b>8</b>	<b>Kundendienst.....</b>	<b>9</b>
<b>9</b>	<b>Technische Daten .....</b>	<b>9</b>

# 1 Sicherheit

## 1 Sicherheit

### 1.1 Bestimmungsgemäße Verwendung

Bei unsachgemäßer oder nicht bestimmungsgemäßer Verwendung können Beeinträchtigungen des Produkts und anderer Sachwerte entstehen.

Das Produkt ist dafür vorgesehen durch unterschiedliche Belegung der Ein- und Ausgänge verschiedene Systeme zu realisieren.

Der Betrieb ist mit folgendem Regler zulässig:

#### – **MiPro**

Die bestimmungsgemäße Verwendung beinhaltet:

- das Beachten der beiliegenden Betriebs-, Installations- und Wartungsanleitungen des Produkts sowie aller weiteren Komponenten der Anlage
- die Einhaltung aller in den Anleitungen aufgeführten Inspektions- und Wartungsbedingungen.

Dieses Produkt kann von Kindern ab 8 Jahren und darüber sowie von Personen mit verringerten physischen, sensorischen oder mentalen Fähigkeiten oder Mangel an Erfahrung und Wissen benutzt werden, wenn sie beaufsichtigt oder

bezüglich des sicheren Gebrauchs des Produktes unterwiesen wurden und die daraus resultierenden Gefahren verstehen. Kinder dürfen nicht mit dem Produkt spielen. Reinigung und Benutzer-Wartung dürfen nicht von Kindern ohne Beaufsichtigung durchgeführt werden.

Die bestimmungsgemäße Verwendung umfasst außerdem die Installation gemäß IP-Klasse.

Eine andere Verwendung als die in der vorliegenden Anleitung beschriebene oder eine Verwendung, die über die hier beschriebene hinausgeht, gilt als nicht bestimmungsgemäß. Nicht bestimmungsgemäß ist auch jede unmittelbare kommerzielle und industrielle Verwendung.

#### **Achtung!**

Jede missbräuchliche Verwendung ist untersagt.

### 1.2 Allgemeine Sicherheitshinweise

#### 1.2.1 Gefahr durch unzureichende Qualifikation

Folgende Arbeiten dürfen nur Fachhandwerker durchführen, die hinreichend dafür qualifiziert sind:

- Montage
- Demontage
- Installation
- Inbetriebnahme
- Inspektion und Wartung
- Reparatur
- Außerbetriebnahme
- ▶ Beachten Sie alle produktbegleitenden Anleitungen.
- ▶ Gehen Sie gemäß dem aktuellen Stand der Technik vor.
- ▶ Halten Sie alle einschlägigen Richtlinien, Normen, Gesetze und anderen Vorschriften ein.

### **1.2.2 Lebensgefahr durch Stromschlag**

Wenn Sie spannungsführende Komponenten berühren, dann besteht Lebensgefahr durch Stromschlag.

Bevor Sie am Produkt arbeiten:

- ▶ Schalten Sie das Produkt spannungsfrei, indem Sie alle Stromversorgungen allpolig abschalten (elektrische Trennvorrichtung mit mindestens 3 mm Kontaktöffnung, z. B. Sicherung oder Leitungsschutzschalter).
- ▶ Sichern Sie gegen Wiedereinschalten.
- ▶ Prüfen Sie auf Spannungsfreiheit.

### **1.2.3 Risiko eines Sachschadens durch Frost**

- ▶ Installieren Sie das Produkt nicht in frostgefährdeten Räumen.

### **1.2.4 Gefahr durch Fehlfunktionen**

- ▶ Beheben Sie umgehend Störungen und Schäden, die die Sicherheit beeinträchtigen.
- ▶ Führen Sie Netzspannungsleitungen und Fühler- bzw. Busleitungen ab einer Länge von 10 m separat.
- ▶ Befestigen Sie alle Anschlussleitungen mittels der beiliegenden Zugentlastung im Gehäuse.
- ▶ Verwenden Sie freie Klemmen der Geräte nicht als Stützklemmen für die weitere Verdrahtung.

### **1.2.5 Risiko eines Sachschadens durch ungeeignetes Werkzeug**

- ▶ Um Schraubverbindungen anzuziehen oder zu lösen, verwenden Sie fachgerechtes Werkzeug.

# 1 Sicherheit

## 1.3 Vorschriften (Richtlinien, Gesetze, Normen)

- ▶ Beachten Sie die nationalen Vorschriften, Normen, Richtlinien und Gesetze.

# Hinweise zur Dokumentation 2

## 2 Hinweise zur Dokumentation

### 2.1 Mitgeltende Unterlagen beachten

- ▶ Beachten Sie unbedingt alle Betriebs- und Installationsanleitungen, die Komponenten der Anlage beiliegen.

### 2.2 Unterlagen aufbewahren

- ▶ Geben Sie diese Anleitung sowie alle mitgeltenden Unterlagen an den Anlagenbetreiber weiter.

### 2.3 Gültigkeit der Anleitung

Diese Anleitung gilt ausschließlich für:

#### Produkt – Artikelnummer

RED-5	0020257510
-------	------------

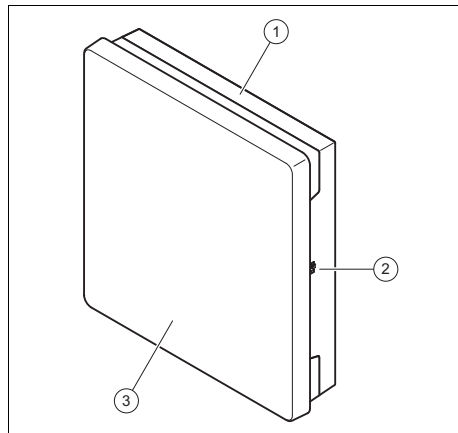
### 2.4 Nomenklatur

Zur Vereinfachung werden folgende Begriffe im Text verwendet:

- Regler: Wenn der Regler **MiPro** gemeint ist.

## 3 Produktbeschreibung

### 3.1 Aufbau des Produkts



- 1 Wandsockel
- 2 Diagnosebuchse
- 3 Frontverkleidung

### 3.2 Hauptfunktion

Das Produkt hat Ein- und Ausgänge. Durch unterschiedliche Belegung der Ein- und Ausgänge können verschiedene Systeme realisiert werden. Die Konfiguration der Ein- und Ausgänge wird am Regler vorgenommen.

### 3.3 Typenschild

Das Typenschild befindet sich auf der rechten Seite des Gehäuses.

Angabe auf dem Typenschild	Bedeutung
Serialnummer	zur Identifikation, 7. bis 16. Ziffer = Artikelnummer des Produkts
<b>RED-5</b>	Produktbezeichnung
V	Betriebsspannung
W/_	Leistungsaufnahme
	Schaltleistung pro Relais und Gesamtschaltleistung
	Anleitung lesen

## 4 Montage

### 3.4 CE-Kennzeichnung



Mit der CE-Kennzeichnung wird dokumentiert, dass die Produkte gemäß dem Typenschild die grundlegenden Anforderungen der einschlägigen Richtlinien erfüllen.

Die Konformitätserklärung kann beim Hersteller eingesehen werden.

## 4 Montage

### 4.1 Lieferumfang prüfen

- ▶ Prüfen Sie den Lieferumfang auf Vollständigkeit.

Anzahl	Bauteil
1	RED-5
1	Montagezubehör (Schrauben, Dübel)
1	Dokumentation

### 4.2 Auswahl der Leitungen

- ▶ Verwenden Sie für die Verdrahtung handelsübliche Leitungen.
- ▶ Verwenden Sie für Netzspannungsleitungen keine flexiblen Leitungen.
- ▶ Verwenden Sie für Netzspannungsleitungen Mantel-Leitungen (z. B. NYM 3x1,5).

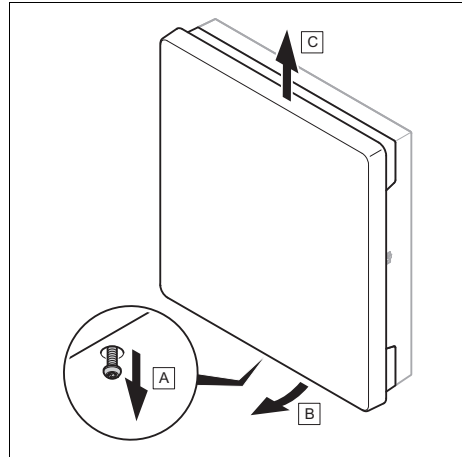
### Leitungsquerschnitt

Anschlussleitung für Netzspannung (Pumpen- oder Mischeranschlusskabel)	$\geq 1,5 \text{ mm}^2$
eBUS-Leitung (Kleinspannung)	$\geq 0,75 \text{ mm}^2$
Fühlerleitung (Kleinspannung)	$\geq 0,75 \text{ mm}^2$

### Leitungslänge

Fühlerleitungen	$\leq 50 \text{ m}$
Busleitungen	$\leq 125 \text{ m}$

### 4.3 Frontverkleidung demontieren

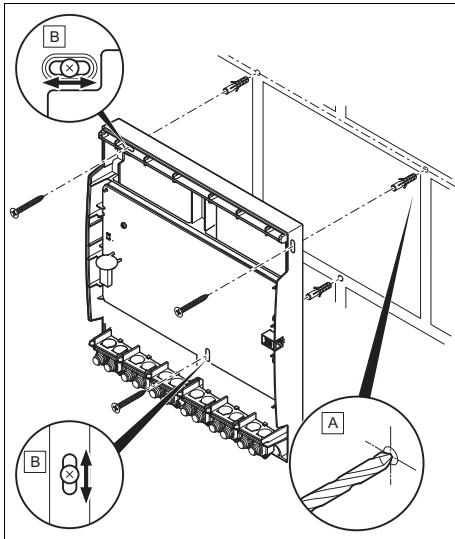


- ▶ Demontieren Sie die Frontverkleidung gemäß der Abbildung.



# Elektroinstallation 5

## 4.4 Wandschalter montieren



- ▶ Montieren Sie den Wandschalter mit dem geeigneten Befestigungsmaterial gemäß der Abbildung.

## 4.5 Frontverkleidung montieren

1. Hängen Sie die Frontverkleidung oben in den Wandschalter ein.
2. Fixieren Sie die Frontverkleidung mit der Befestigungsschraube.

## 5 Elektroinstallation

Die Elektroinstallation darf nur von einer Elektrofachkraft durchgeführt werden.

### 5.1 Verdrahtung vornehmen



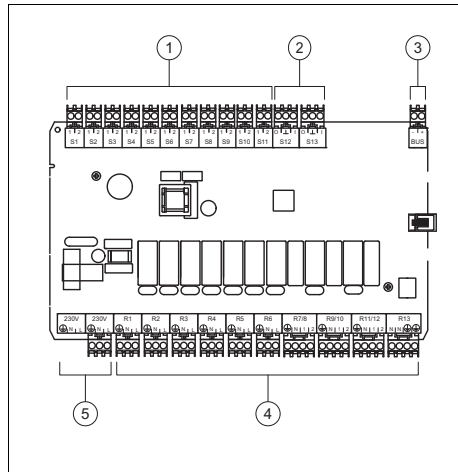
#### **Gefahr!** **Stromschlaggefahr**

Bei Arbeiten an elektrischen Komponenten mit Anschluss an das Niederspannungsnetz besteht Stromschlaggefahr.

- ▶ Trennen Sie das Produkt von der Stromzufuhr.

- ▶ Sichern Sie das Produkt gegen Wiedereinschalten.
- ▶ Prüfen Sie das Produkt auf Spannungsfreiheit.
- ▶ Öffnen Sie das Produkt nur im spannungslosen Zustand.

1. Demontieren Sie die Frontverkleidung. (→ Seite 6)



- |                    |           |
|--------------------|-----------|
| 1 Eingang          | 3 eBUS    |
| 2 Ein- und Ausgang | 4 Ausgang |
| 5 Netzanschluss    |           |
2. Schließen Sie die erforderlichen Ein- und Ausgänge des ausgewählten Systemschemas an.
  3. Schließen Sie das Produkt über einen Festanschluss und eine Trennvorrichtung mit einer Kontaktöffnung von mindestens 3 mm (z. B. Sicherungen oder Leitungsschalter) an.

## 6 Produkt außer Betrieb nehmen



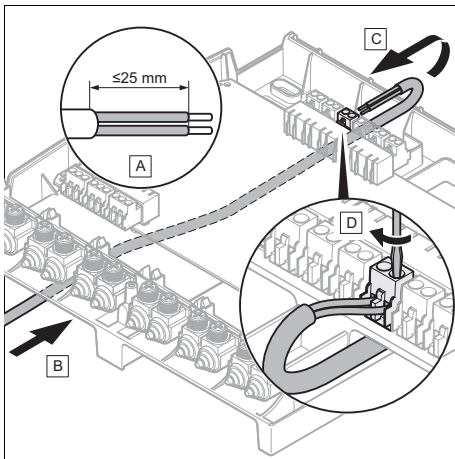
### **Gefahr!** **Beschädigungsgefahr durch unsachgemäße Installation!**

Zu lang entmantelte Anschlussdrähte können durch unabsichtliches Herauslösen einer Litze zu Kurzschlüssen und Schäden an der Elektronik führen.

- ▶ Um Kurzschlüsse zu vermeiden, entmanteln Sie die äußere Umhüllung flexibler Leitungen nur maximal 2,5 cm.
- ▶ Verlegen Sie die Leitungen korrekt.
- ▶ Verwenden Sie die Zugentlastung.

4. Entmanteln Sie die äußere Umhüllung der Leitung, ohne die Umhüllung der Anschlussdrähte zu beschädigen.

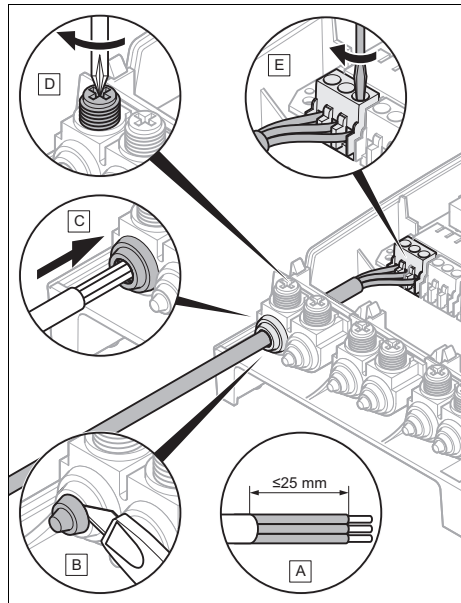
### **Leitung an obere Klemmleiste anschließen**



5. Schieben Sie die anzuschließende Leitung zwischen Wand und Wandschalter zu der oberen Klemmleiste.

6. Schließen Sie die erforderlichen Ein- und Ausgänge gemäß der Abbildung an.
7. Schließen Sie die eBUS-Leitung an die Klemmleiste im Wandschalter des Reglers an.

### **Leitung an untere Klemmleiste anschließen**



8. Schließen Sie alle erforderlichen Leitungen gemäß der Abbildung an.
9. Montieren Sie die Frontverkleidung. (→ Seite 7)

## 6 Produkt außer Betrieb nehmen

1. Nehmen Sie alle Komponenten der Heizungsanlage außer Betrieb, wie in der Installationsanleitung der einzelnen Komponenten beschrieben.
2. Trennen Sie das Produkt vom Stromnetz, indem Sie das Produkt über eine Trennvorrichtung mit mindestens 3 mm

# Recycling und Entsorgung 7

Kontaktöffnung spannungsfrei schalten.

3. Prüfen Sie das Produkt auf Spannungsfreiheit.
4. Sichern Sie die Stromzufuhr gegen Wiedereinschalten.
5. Demontieren Sie die Frontverkleidung. (→ Seite 6)
6. Lösen Sie die Leitungen aus der Klemmleiste des Produkts.
7. Schrauben Sie den Wandschalter von der Wand.

<b>Umgebungstemperatur</b>	0 ... 60 °C
<b>rel. Luftfeuchte</b>	20 ... 95 %
<b>Höhe</b>	298 mm
<b>Breite</b>	280 mm
<b>Tiefe</b>	64 mm

## 7 Recycling und Entsorgung

### Verpackung entsorgen

- ▶ Entsorgen Sie die Verpackung ordnungsgemäß.
- ▶ Beachten Sie alle relevanten Vorschriften.

## 8 Kundendienst

Die Kontaktdaten unseres Kundendienstes finden Sie auf der Rückseite oder auf unserer Website.

## 9 Technische Daten

<b>Bemessungsspannung</b>	230 V AC
<b>Gesamtstrom</b>	≤ 6,3 A
<b>Bemessungsstoßspannung</b>	2.500 V
<b>max. Kleinspannung (ELV)</b>	24 V DC
<b>Sicherheitskleinspannung (SELV)</b>	24 V DC
<b>Wirkungsweise</b>	Typ 1.B.C.Y
<b>Anschlussart</b>	Y
<b>Schutzart</b>	IP 20
<b>Schutzklasse</b>	I
<b>Verschmutzungsgrad</b>	2

# Contenido

## Instrucciones de instalación

### Contenido

<b>1</b>	<b>Seguridad .....</b>	<b>11</b>
1.1	Utilización adecuada.....	11
1.2	Indicaciones generales de seguridad .....	11
1.3	Disposiciones (directivas, leyes, normas).....	12
<b>2</b>	<b>Observaciones sobre la documentación .....</b>	<b>13</b>
2.1	Consulta de la documentación adicional.....	13
2.2	Conservación de la documentación .....	13
2.3	Validez de las instrucciones .....	13
2.4	Nomenclatura .....	13
<b>3</b>	<b>Descripción del aparato .....</b>	<b>13</b>
3.1	Estructura del aparato .....	13
3.2	Función principal.....	13
3.3	Placa de características.....	13
3.4	Homologación CE.....	14
<b>4</b>	<b>Montaje .....</b>	<b>14</b>
4.1	Comprobación del material suministrado .....	14
4.2	Selección de los cables .....	14
4.3	Desmontaje del panel frontal.....	14
4.4	Montaje del soporte mural .....	14
4.5	Montaje del revestimiento frontal.....	15
<b>5</b>	<b>Instalación de la electrónica.....</b>	<b>15</b>
5.1	Instalar el cableado.....	15
<b>6</b>	<b>Puesta fuera de servicio del aparato .....</b>	<b>16</b>
<b>7</b>	<b>Reciclaje y eliminación .....</b>	<b>17</b>
<b>8</b>	<b>Servicio de Asistencia Técnica .....</b>	<b>17</b>
<b>9</b>	<b>Datos técnicos .....</b>	<b>17</b>

### 1 Seguridad

#### 1.1 Utilización adecuada

Su uso incorrecto o utilización inadecuada puede provocar daños en el producto u otros bienes materiales.

El producto está previsto para conformar diversos sistemas mediante diferentes asignaciones de entradas y salidas.

Se autoriza el funcionamiento con el siguiente regulador:

##### – **MiPro**

La utilización adecuada implica:

- Tenga en cuenta las instrucciones de funcionamiento, instalación y mantenimiento del producto y de todos los demás componentes de la instalación
- Cumplir todas las condiciones de inspección y mantenimiento recogidas en las instrucciones.

Este producto puede ser utilizado por niños a partir de 8 años, así como por personas con capacidades físicas, sensoriales o mentales disminuidas o con falta de experiencia y conocimientos, si son vigilados o han sido instruidos respecto al uso seguro del aparato y comprenden los peligros derivados del mismo. No deje que los ni-

ños jueguen con el producto.

No permita que los niños efectúen la limpieza y el mantenimiento sin vigilancia.

La utilización adecuada implica, además, realizar la instalación conforme a la clase IP.

Una utilización que no se corresponda con o que vaya más allá de lo descrito en las presentes instrucciones se considera inadecuada. También es inadecuado cualquier uso de carácter directamente comercial o industrial.

#### **¡Atención!**

Se prohíbe todo uso abusivo del producto.

#### 1.2 Indicaciones generales de seguridad

##### 1.2.1 Peligro por cualificación insuficiente

Las siguientes tareas solo deben ser llevadas a cabo por profesionales autorizados que estén debidamente cualificados:

- Montaje
- Desmontaje
- Instalación
- Puesta en marcha
- Revisión y mantenimiento
- Reparación
- Puesta fuera de servicio

# 1 Seguridad

- ▶ Tenga en cuenta todas las instrucciones que acompañan al producto.
- ▶ Proceda según el estado actual de la técnica.
- ▶ Respete todas las leyes, normas y directivas aplicables.

## 1.2.2 Peligro de muerte por electrocución

Si toca los componentes conductores de tensión, existe peligro de descarga eléctrica.

Antes de realizar cualquier trabajo en el producto:

- ▶ Deje el producto sin tensión desconectando todos los polos de los suministros de corriente (dispositivo de separación eléctrica con una abertura de contacto de al menos 3 mm, p. ej., fusibles o disyuntores).
- ▶ Asegúrelo para impedir que se pueda conectar accidentalmente.
- ▶ Verifique que no hay tensión.

## 1.2.3 Riesgo de daños materiales causados por heladas

- ▶ No instale el producto en estancias con riesgo de heladas.

## 1.2.4 Peligro debido a funciones erróneas

- ▶ Elimine inmediatamente las anomalías o daños que afecten a la seguridad.
- ▶ Tienda los cables de tensión de red y los de sonda o de bus a partir de una longitud de 10 m por separado.
- ▶ Fije todos los cables de suministro con los elementos de descarga de tracción incluidos en la carcasa.
- ▶ No utilice los bornes que quedan libres de los aparatos como bornes de apoyo para más cableado.

## 1.2.5 Riesgo de daños materiales por el uso de herramientas inadecuadas

- ▶ Utilice las herramientas adecuadas para apretar o aflojar las uniones atornilladas.

## 1.3 Disposiciones (directivas, leyes, normas)

- ▶ Observe las disposiciones, normas, directivas y leyes nacionales.

# Observaciones sobre la documentación 2

## 2 Observaciones sobre la documentación

### 2.1 Consulta de la documentación adicional

- ▶ Tenga en cuenta sin excepción todos los manuales de uso e instalación que acompañan a los componentes de la instalación.

### 2.2 Conservación de la documentación

- ▶ Entregue estas instrucciones y toda la documentación de validez paralela al usuario de la instalación.

### 2.3 Validez de las instrucciones

Estas instrucciones son válidas únicamente para:

#### Aparato - Referencia del artículo

RED-5	0020257510
-------	------------

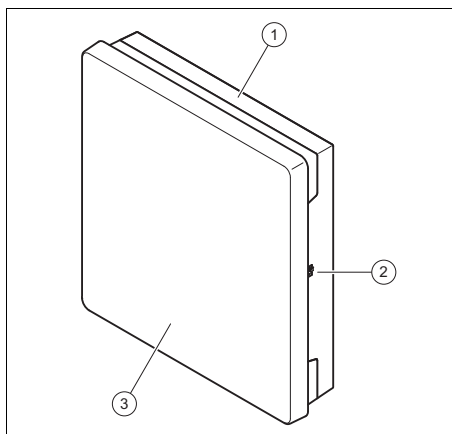
### 2.4 Nomenclatura

Para mayor simplicidad, en el texto se utilizan los siguientes términos:

- Regulador: hace referencia al regulador **MiPro**.

## 3 Descripción del aparato

### 3.1 Estructura del aparato



- |                           |                         |
|---------------------------|-------------------------|
| 1 Soporte mural           | 3 Revestimiento frontal |
| 2 Conector de diagnóstico |                         |

### 3.2 Función principal

El producto presenta entradas y salidas. Mediante las diferentes asignaciones de entradas y salidas se pueden conformar diversos sistemas. La configuración de las entradas y salidas se realiza en el regulador.

### 3.3 Placa de características

La placa de características se encuentra en la parte derecha de la carcasa.

Dato	Significado
Número de serie	para identificación, pos. 7ª a 16ª = referencia del aparato
RED-5	Denominación del aparato
V	Tensión de servicio
$\frac{W}{-}$	Potencia absorbida
	Capacidad de ruptura por relé y capacidad de ruptura total
	Leer las instrucciones

## 4 Montaje

### 3.4 Homologación CE



Con la homologación CE se certifica que los aparatos cumplen los requisitos básicos de las directivas aplicables conforme figura en la placa de características.

Puede solicitar la declaración de conformidad al fabricante.

## 4 Montaje

### 4.1 Comprobación del material suministrado

- Compruebe que el material suministrado esté completo.

Cantidad	Componente
1	RED-5
1	Accesorios de montaje (tornillos, tacos)
1	Documentación

### 4.2 Selección de los cables

- Para el cableado utilice cables comunes.
- No utilice cables flexibles para los cables de tensión de red.
- Para los cables de tensión de red utilice cables con carcasa (z. B. NYM 3x1,5).

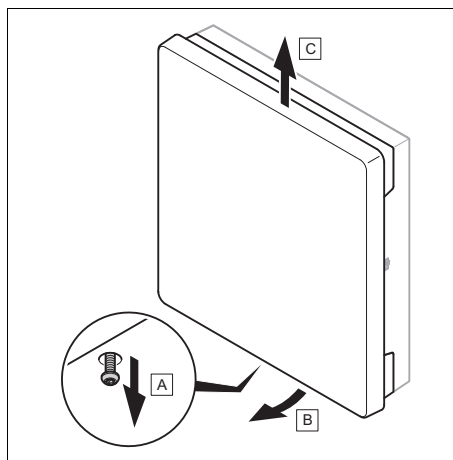
### Sección de cable

Cable de suministro para tensión de red (cable de conexión a la bomba o la mezcladora)	$\geq 1,5 \text{ mm}^2$
Cable eBUS (baja tensión)	$\geq 0,75 \text{ mm}^2$
Cable de sonda (baja tensión)	$\geq 0,75 \text{ mm}^2$

### Longitud de la línea

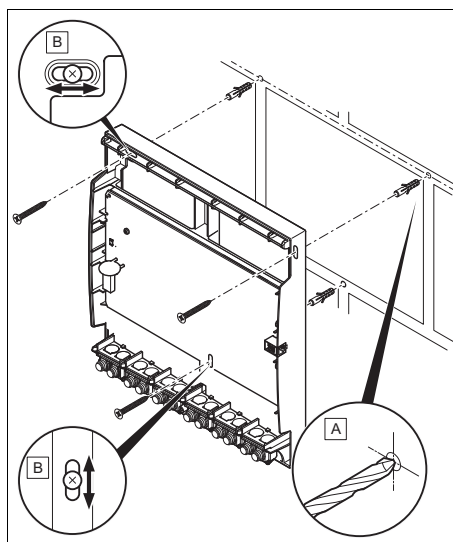
Cables de sonda	$\leq 50 \text{ m}$
Cables de bus	$\leq 125 \text{ m}$

### 4.3 Desmontaje del panel frontal



- Desmonte el revestimiento frontal según se indica en la figura.

### 4.4 Montaje del soporte mural



- Monte el soporte mural con el material de fijación adecuado según se indica en la figura.



## 4.5 Montaje del revestimiento frontal

1. Fije el revestimiento frontal en la parte superior del soporte mural.
2. Sujete el revestimiento frontal con el tornillo de sujeción.

## 5 Instalación de la electrónica

La instalación eléctrica debe ser realizada únicamente por un especialista electricista.

### 5.1 Instalar el cableado

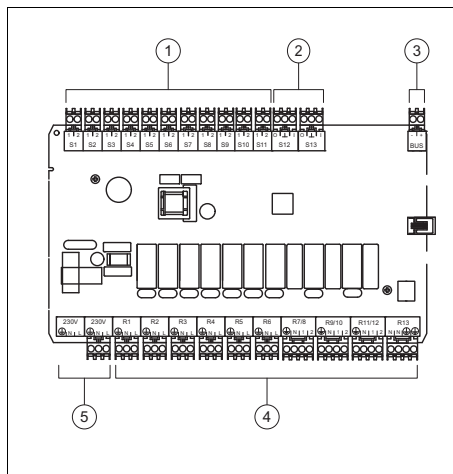


#### **Peligro** **Peligro de electrocución**

Durante los trabajos en componentes eléctricos con conexión a la red de baja tensión existe peligro de electrocución.

- ▶ Separe el producto del suministro de corriente.
- ▶ Asegure el aparato contra una reconexión accidental.
- ▶ Compruebe la ausencia de tensión en el producto.
- ▶ Abra el producto solo cuando esté sin tensión.

1. Desmonte el panel frontal.  
(→ Página 14)



- |   |                  |   |                   |
|---|------------------|---|-------------------|
| 1 | Entrada          | 4 | Salida            |
| 2 | Entrada y salida | 5 | Conexión a la red |
| 3 | eBUS             |   |                   |

2. Conecte todas las entradas y salidas necesarias del esquema del sistema elegido.
3. Conecte el producto a través de una conexión fija y un dispositivo de separación con una abertura de contacto de al menos 3 mm (p. ej., fusibles o interruptores de potencia).



#### **Peligro** **Peligro de daños por instalación incorrecta**

Si se pelan demasiado los conductores de conexión, se pueden producir cortocircuitos por el desprendimiento accidental de un hilo y daños en el sistema electrónico.

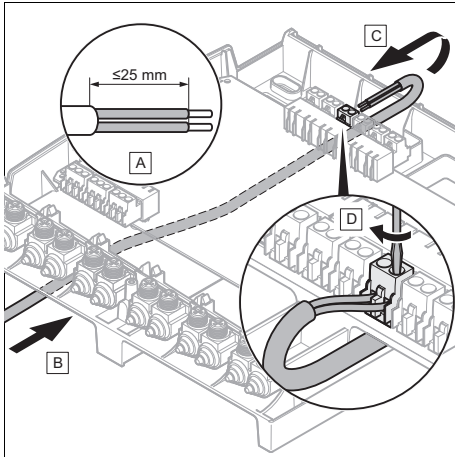
- ▶ Para evitar que se produzcan cortocircuitos, desmonte el revestimiento externo de los cables flexibles como máximo hasta 2,5 cm.
- ▶ Tienda correctamente los cables.

## 6 Puesta fuera de servicio del aparato

- Utilice los elementos de descarga de tracción.

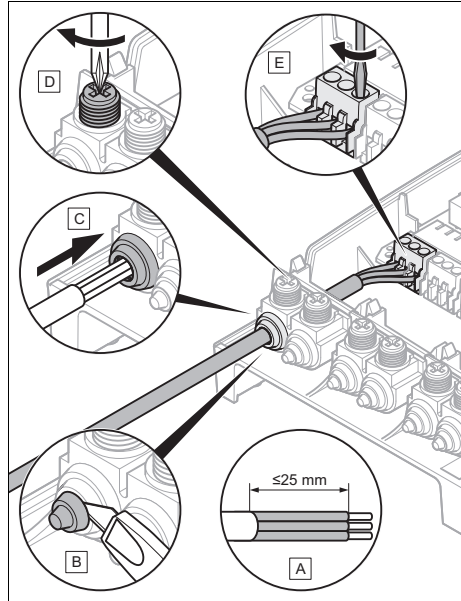
4. Desmonte el revestimiento exterior del cable sin dañar el revestimiento de los conductores de conexión.

### Conexión del cable a la regleta de bornes superior



5. Deslice entre la pared y el soporte mural el cable que va a conectar y guíelo hacia la regleta de bornes superior.
6. Conecte todas las entradas y salidas necesarias según se indica en la figura.
7. Conecte el cable eBUS a la regleta de bornes del soporte mural del regulador.

### Conexión del cable a la regleta de bornes inferior



8. Conecte todos los cables necesarios según se indica en la figura.
9. Monte el revestimiento frontal. (→ Página 15)

## 6 Puesta fuera de servicio del aparato

1. Ponga todos los componentes de la instalación de calefacción fuera de funcionamiento de la forma descrita en las instrucciones de instalación de cada uno de los componentes.
2. Desenchufe el producto de la red eléctrica dejando el aparato sin tensión mediante un dispositivo de separación con una abertura de contacto de al menos 3 mm.
3. Compruebe la ausencia de tensión en el producto.
4. Asegure el suministro de corriente contra una conexión accidental.

5. Desmonte el panel frontal.  
(→ Página 14)
6. Suelte los cables de la regleta de bornes del producto.
7. Desatornille el soporte de pared de la pared.

## 7 Reciclaje y eliminación

### Eliminación del embalaje

- ▶ Elimine el embalaje de forma adecuada.
- ▶ Se deben tener en cuenta todas las especificaciones relevantes.

## 8 Servicio de Asistencia Técnica

Los datos de contacto de nuestro Servicio de Asistencia Técnica se encuentran al dorso o en nuestro sitio web.

## 9 Datos técnicos

<b>Tensión asignada</b>	230 V CA
<b>Corriente total</b>	≤ 6,3 A
<b>Tensión de corriente asignada</b>	2.500 V
<b>Baja tensión máx. (ELV)</b>	24 V DC
<b>Baja tensión de seguridad (SELV)</b>	24 V DC
<b>Modo de funcionamiento</b>	Tipo 1.B.C.Y
<b>Tipo de conexión</b>	Y
<b>Tipo de protección</b>	IP 20
<b>Clase de protección</b>	I
<b>Nivel de suciedad</b>	2
<b>Temperatura ambiente</b>	0 ... 60 °C
<b>Humedad rel.</b>	20 ... 95 %
<b>Altura</b>	298 mm
<b>Longitud</b>	280 mm
<b>Profundidad</b>	64 mm

# Sommaire

## Notice d'installation

### Sommaire

<b>1</b>	<b>Sécurité.....</b>	<b>19</b>
1.1	Utilisation conforme .....	19
1.2	Consignes générales de sécurité .....	19
1.3	Prescriptions (directives, lois, normes).....	21
<b>2</b>	<b>Remarques relatives à la documentation .....</b>	<b>22</b>
2.1	Respect des documents complémentaires applicables .....	22
2.2	Conservation des documents .....	22
2.3	Validité de la notice.....	22
2.4	Nomenclature .....	22
<b>3</b>	<b>Description du produit .....</b>	<b>22</b>
3.1	Structure de l'appareil.....	22
3.2	Fonction principale.....	22
3.3	Plaque signalétique .....	22
3.4	Marquage CE.....	23
<b>4</b>	<b>Montage .....</b>	<b>23</b>
4.1	Contrôle du contenu de la livraison.....	23
4.2	Sélection des conduites.....	23
4.3	Démontage de l'habillage avant .....	23
4.4	Montage du socle mural .....	24
4.5	Montage de la protection avant .....	24
<b>5</b>	<b>Installation électrique.....</b>	<b>24</b>
5.1	Câblage .....	24
<b>6</b>	<b>Mise hors service du produit ....</b>	<b>26</b>
<b>7</b>	<b>Recyclage et mise au rebut .....</b>	<b>26</b>
<b>8</b>	<b>Service client.....</b>	<b>26</b>
<b>9</b>	<b>Caractéristiques techniques.....</b>	<b>26</b>

## 1 Sécurité

### 1.1 Utilisation conforme

Toute utilisation incorrecte ou non conforme risque d'endommager l'appareil et d'autres biens matériels.

Le produit a été spécialement prévu pour réaliser différents systèmes via diverses affectations des entrées et des sorties. Il est compatible avec le régulateur suivant :

#### – MiPro

L'utilisation conforme suppose :

- le respect des notices d'emploi, d'installation et de maintenance du produit ainsi que des autres composants de l'installation
- le respect de toutes les conditions d'inspection et de maintenance qui figurent dans les notices.

Cet appareil peut être utilisé par des enfants âgés d'au moins 8 ans ainsi que des personnes qui ne sont pas en pleine possession de leurs capacités physiques, sensorielles ou mentales, ou encore qui manquent d'expérience ou de connaissances, à condition qu'elles aient été formées pour utiliser l'appareil en toute sécurité, qu'elles comprennent les

risques encourus ou qu'elles soient correctement encadrées. Les enfants ne doivent pas jouer avec cet appareil. Le nettoyage et l'entretien courant de l'appareil ne doivent surtout pas être effectués par des enfants sans surveillance.

L'utilisation conforme de l'appareil intègre, en outre, l'installation conforme à la classe IP.

Toute utilisation autre que celle décrite dans la présente notice ou au-delà du cadre stipulé dans la notice sera considérée comme non conforme. Toute utilisation directement commerciale et industrielle sera également considérée comme non conforme.

#### **Attention !**

Toute utilisation abusive est interdite.

### 1.2 Consignes générales de sécurité

#### 1.2.1 Danger en cas de qualification insuffisante

Les opérations suivantes ne peuvent être effectuées que par des professionnels suffisamment qualifiés :

- Montage
- Démontage
- Installation
- Mise en service

# 1 Sécurité

- Inspection et maintenance
- Réparation
- Mise hors service
- ▶ Conformez-vous aux notices fournies avec le produit.
- ▶ Conformez-vous systématiquement à l'état de la technique.
- ▶ Respectez les directives, normes, législations et autres dispositions en vigueur.

## 1.2.2 Danger de mort par électrocution

Si vous touchez les composants conducteurs, vous vous exposez à une électrocution mortelle.

Avant d'intervenir sur le produit :

- ▶ Mettez le produit hors tension en coupant toutes les sources d'alimentation électrique sur tous les pôles (séparateur électrique avec un intervalle de coupure d'au moins 3 mm, par ex. fusible ou disjoncteur de protection).
- ▶ Sécurisez l'appareil pour éviter toute remise sous tension.
- ▶ Vérifiez que le système est bien hors tension.

## 1.2.3 Risque de dommages matériels sous l'effet du gel

- ▶ N'installez pas le produit dans une pièce exposée à un risque de gel.

## 1.2.4 Danger en cas de dysfonctionnement

- ▶ Remédiez immédiatement à tous les défauts et dommages présentant un risque pour la sécurité.
- ▶ Faites cheminer séparément les câbles de tension secteur, les câbles de sondes et les fréquences bus à partir d'une longueur de 10 m.
- ▶ Fixez tous les câbles de raccordement au niveau du boîtier avec le délestage de traction.
- ▶ N'utilisez pas les bornes libres des appareils comme bornes de soutien pour le câblage.

## 1.2.5 Risque de dommage matériel dû à l'utilisation d'un outil inapproprié

- ▶ Pour serrer ou desserrer les raccords vissés, utilisez l'outil approprié.

### **1.3 Prescriptions (directives, lois, normes)**

- ▶ Veuillez respecter les prescriptions, normes, directives et lois en vigueur dans le pays.

## 2 Remarques relatives à la documentation

### 2 Remarques relatives à la documentation

#### 2.1 Respect des documents complémentaires applicables

- Conformez-vous impérativement à toutes les notices d'utilisation et d'installation qui accompagnent les composants de l'installation.

#### 2.2 Conservation des documents

- Remettez cette notice et l'ensemble des documents complémentaires applicables à l'utilisateur.

#### 2.3 Validité de la notice

Cette notice s'applique exclusivement à :

##### Produit - référence d'article

RED-5	0020257510
-------	------------

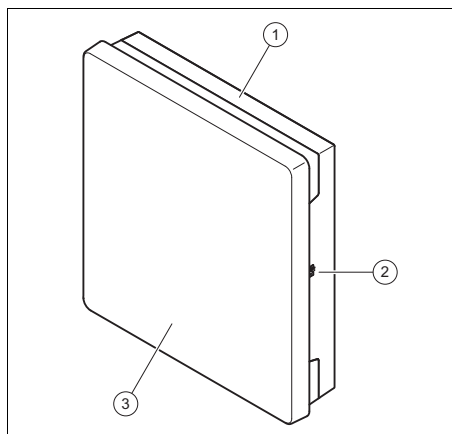
#### 2.4 Nomenclature

Dans un souci de simplification, les termes utilisés dans le texte sont les suivants :

- Régulateur : renvoie au régulateur **MiPro**.

### 3 Description du produit

#### 3.1 Structure de l'appareil



- |   |                     |   |                  |
|---|---------------------|---|------------------|
| 1 | Socle mural         | 3 | Protection avant |
| 2 | Prise de diagnostic |   |                  |

#### 3.2 Fonction principale

Le produit comporte des entrées et des sorties. On peut constituer divers systèmes en jouant sur l'affectation des entrées et des sorties. La configuration des entrées et des sorties s'effectue au niveau du régulateur.

#### 3.3 Plaque signalétique

La plaque signalétique se trouve à droite du boîtier.

Mention figurant sur la plaque signalétique	Signification
Numéro de série	sert à l'identification, 7e au 16e chiffre = référence d'article du produit
RED-5	Désignation du produit
V	Tension d'alimentation
W	Puissance absorbée



Mention figurant sur la plaque signalétique	Signification
	Puissance de coupure par relais et puissance de coupure totale
	Lire la notice

## 3.4 Marquage CE



Le marquage CE atteste que les appareils sont conformes aux exigences élémentaires des directives applicables, conformément à la plaque signalétique.

La déclaration de conformité est disponible chez le fabricant.

## 4 Montage

### 4.1 Contrôle du contenu de la livraison

- Vérifiez que le contenu de la livraison est complet.

Nombre	Composant
1	<b>RED-5</b>
1	Accessoires de montage (vis, chevilles)
1	Documentation

### 4.2 Sélection des conduites

- Pour le câblage, utilisez des câbles habituellement disponibles dans le commerce.
- N'utilisez pas de câbles souples pour la tension secteur.
- Utilisez des câbles sous gaine (par ex. NYM 3x1,5) pour la tension secteur.

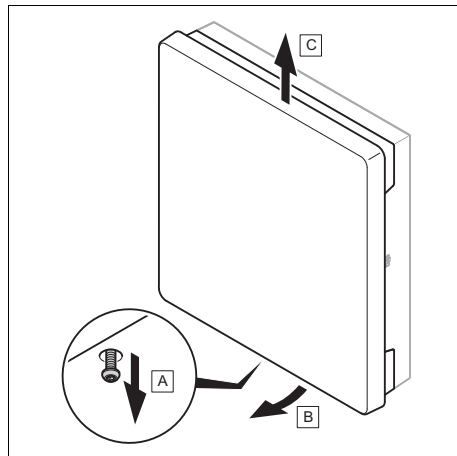
### Section de câble

Câble de raccordement de la tension secteur (câble de raccordement de la pompe ou du mélangeur)	$\geq 1,5 \text{ mm}^2$
Ligne eBUS (très basse tension)	$\geq 0,75 \text{ mm}^2$
Câble de sonde (basse tension)	$\geq 0,75 \text{ mm}^2$

### Longueur de conduite

Câbles de sonde	$\leq 50 \text{ m}$
Câbles de bus	$\leq 125 \text{ m}$

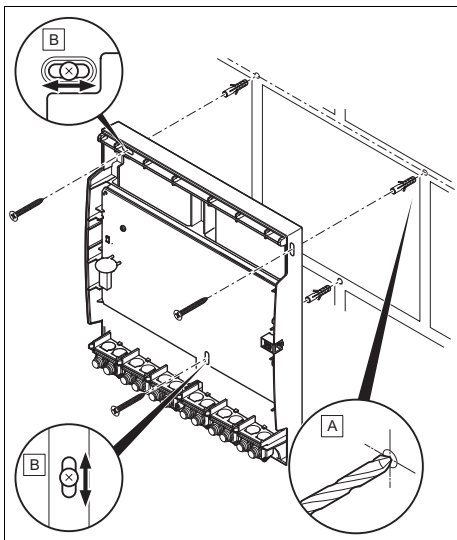
### 4.3 Démontage de l'habillage avant



- Démontez le panneau avant, comme l'indique l'illustration.

## 5 Installation électrique

### 4.4 Montage du socle mural



- ▶ Montez le socle mural comme indiqué sur l'illustration, en utilisant des accessoires de fixation adaptés.

### 4.5 Montage de la protection avant

1. Accrochez la partie supérieure du panneau avant sur le socle mural.
2. Fixez l'habillage avant avec la vis de fixation.

## 5 Installation électrique

L'installation électrique doit être réalisée exclusivement par un électricien qualifié.

### 5.1 Câblage



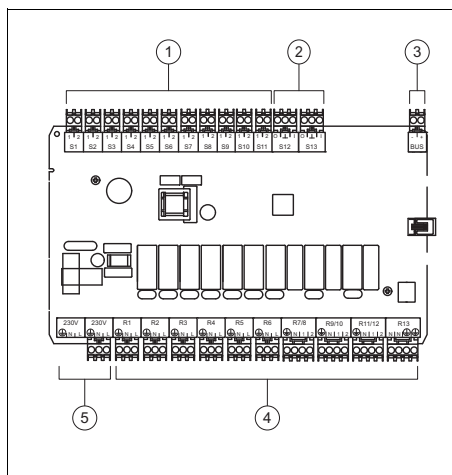
#### **Danger ! Risque d'électrocution**

Toute intervention au niveau d'un composant électrique raccordé au réseau basse tension présente un risque d'électrocution.

- ▶ Coupez l'alimentation électrique de l'appareil.

- ▶ Faites en sorte que l'appareil ne puisse pas être remis sous tension.
- ▶ Vérifiez que l'appareil est bien hors tension.
- ▶ Mettez systématiquement l'appareil hors tension avant de l'ouvrir.

1. Démontez le panneau avant.  
(→ page 23)



- |   |                  |   |                      |
|---|------------------|---|----------------------|
| 1 | Entrée           | 4 | Sortie               |
| 2 | Entrée et sortie | 5 | Raccordement secteur |
| 3 | eBUS             |   |                      |
2. Procédez au raccordement des entrées et des sorties requises suivant le schéma de l'installation choisi.
  3. Vous devez procéder à un raccordement fixe du produit et installer un séparateur avec un intervalle de coupure d'au moins 3 mm (par ex. : fusibles ou interrupteur).

## Installation électrique 5

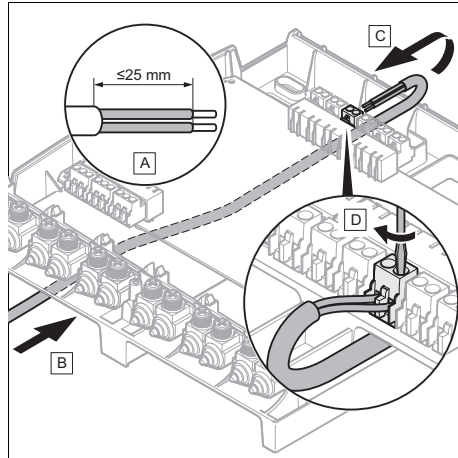


### **Danger !** **Risques de dommages** **en cas d'installation non** **conforme !**

Si les fils de raccordement sont dénudés sur une trop grande longueur et qu'un conducteur se détache accidentellement, cela risque de provoquer un court-circuit et des dommages au niveau du système électronique.

- ▶ Pour éviter les courts-circuits, ne dénudez pas la gaine extérieure des câbles souples sur plus de 2,5 cm.
  - ▶ Posez les câbles comme il se doit.
  - ▶ Utilisez le délestage de traction.
- 
4. Dénudez l'enveloppe externe de la conduite, sans endommager l'enveloppe des fils de raccordement.

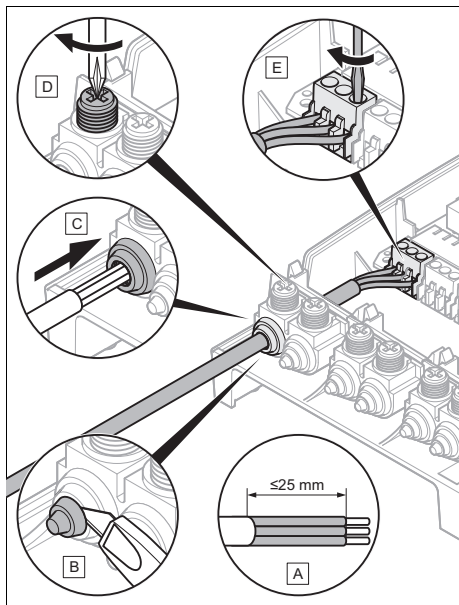
### **Raccordement du câble au bornier supérieur**



5. Poussez la conduite à raccorder entre le mur et le socle mural vers le bornier supérieur.
6. Procédez au raccordement des entrées et des sorties requises conformément à l'illustration.
7. Branchez la ligne eBUS sur le bornier du socle mural du régulateur.

## 6 Mise hors service du produit

### Raccordement du câble au bornier inférieur



8. Raccordez tous les câbles nécessaires conformément à l'illustration.
9. Montez la protection avant.  
(→ page 24)

### 6 Mise hors service du produit

1. Mettez hors service tous les composants de l'installation de chauffage, comme décrit dans les instructions d'installation des composants individuels.
2. Isolez le produit du réseau électrique. Pour cela, mettez-le hors tension par le biais d'un séparateur avec un intervalle de coupure d'au moins 3 mm.
3. Vérifiez que l'appareil est bien hors tension.
4. Protégez l'alimentation électrique pour empêcher tout ré-enclenchement.
5. Démontez le panneau avant.  
(→ page 23)

6. Déconnectez les câbles du bornier du produit.
7. Dévissez le socle mural du mur.

## 7 Recyclage et mise au rebut

### Mise au rebut de l'emballage

- Procédez à la mise au rebut de l'emballage dans les règles.
- Conformez-vous à toutes les prescriptions en vigueur.

## 8 Service client

Les coordonnées de notre service client sont indiquées au verso ou sur notre site Internet.

## 9 Caractéristiques techniques

Tension nominale	230 V CA
Courant total	≤ 6,3 A
Tension de choc mesurée	2.500 V
Très basse tension max. (ELV)	24 V CC
Très basse tension de sécurité (SELV)	24 V CC
Principe de fonctionnement	Type 1.B.C.Y
Type de raccordement	Y
Type de protection	IP 20
Classe de protection	I
Degré de pollution	2
Température du site d'exploitation	0 ... 60 °C
Humidité rel. de l'air	20 ... 95 %
Hauteur	298 mm
Largeur	280 mm
Profondeur	64 mm

# Szerelési útmutató

## Tartalom

<b>1</b>	<b>Biztonság</b> .....	<b>28</b>
1.1	Rendeltetésszerű használat .....	28
1.2	Általános biztonsági utasítások .....	28
1.3	Előírások (irányelvek, törvények, szabványok) .....	29
<b>2</b>	<b>Megjegyzések a dokumentációhoz</b> .....	<b>30</b>
2.1	Tartsa be a jelen útmutatóhoz kapcsolódó dokumentumokban foglaltakat .....	30
2.2	A dokumentumok megőrzése .....	30
2.3	Az útmutató érvényessége .....	30
2.4	Szakkifejezések .....	30
<b>3</b>	<b>A termék leírása</b> .....	<b>30</b>
3.1	A termék felépítése .....	30
3.2	Fő funkció .....	30
3.3	Adattábla .....	30
3.4	CE-jelölés .....	31
<b>4</b>	<b>Szerelés</b> .....	<b>31</b>
4.1	A szállítási terjedelem ellenőrzése .....	31
4.2	A vezetékek kiválasztása .....	31
4.3	Az elülső burkolat leszerelése .....	31
4.4	Fali rögzítőaljzat felszerelése .....	31
4.5	Az elülső burkolat felszerelése .....	32
<b>5</b>	<b>Elektromos bekötés</b> .....	<b>32</b>
5.1	A kábelezés .....	32
<b>6</b>	<b>A termék üzemben kívüli helyezése</b> .....	<b>33</b>
<b>7</b>	<b>Újrahasznosítás és ártalmatlanítás</b> .....	<b>34</b>
<b>8</b>	<b>Vevőszolgálat</b> .....	<b>34</b>
<b>9</b>	<b>Műszaki adatok</b> .....	<b>34</b>

# 1 Biztonság

## 1 Biztonság

### 1.1 Rendeltetésszerű használat

Szakszerűtlen vagy nem rendeltetésszerű használat esetén megsérülhet a termék vagy más anyagi károk is keletkezhetnek.

A terméket eltérő számú bekötések esetén a különféle rendszerek be- és kimenetei közötti kapcsolat létrehozására szánták.

Az üzemeltetés a következő szabályozóval megengedett:

#### – MiPro

A rendeltetésszerű használat a következőket jelenti:

- a termék, valamint a rendszer összes további komponenseihez mellékelt üzemeltetési, szerelési és karbantartási útmutatók figyelembe vétele
- az útmutatókban feltüntetett ellenőrzési és karbantartási feltételek betartása.

Nyolc éves, vagy annál idősebb gyermekek, valamint csökkent fizikai, szenzoros vagy mentális képességű, vagy tapasztalattal és ismeretekkel nem rendelkező személyek felügyelettel használhatják a terméket, vagy abban az esetben, ha kioktatták őket a termék biztonságos használatára és a termék hasz-

nálatából fakadó veszélyekre.

A gyermekek a termékkel nem játszhatnak. A tisztítási és karbantartási munkákat gyermekek felügyelet nélkül nem végezhetik.

A rendeltetésszerű használat a fentiekén kívül az IP osztálynak megfelelő szerelést is magába foglalja.

A jelen útmutatóban ismertetett használattól eltérő vagy az azt meghaladó használat nem rendeltetésszerű használatnak minősül. Nem rendeltetésszerű használatnak minősül a termék minden közvetlenül kereskedelmi és ipari célú használata.

#### **Figyelem!**

Minden, a megengedettől eltérő használat tilos.

### 1.2 Általános biztonsági utasítások

#### 1.2.1 Nem megfelelő szakképzettség miatti veszély

A következő munkákat csak a megfelelő végzettséggel rendelkező szakember végezheti:

- Szerelés
- Szétszerelés
- Telepítés
- Üzembe helyezés
- Ellenőrzés és karbantartás
- Javítás

– Üzemen kívül helyezés

- ▶ Vegye figyelembe a termékhez mellékelt összes útmutatót.
- ▶ A technika jelenlegi állása szerint járjon el.
- ▶ Tartsa be a vonatkozó irányelveket, törvényeket, szabványokat és előírásokat.

## 1.2.2 Áramütés miatti életveszély

Ha feszültség alatt álló komponenseket érint meg, akkor fennáll az áramütés miatti életveszély.

Mielőtt dolgozna a termékkel:

- ▶ Az áramellátás összes pólusának kikapcsolásával kapcsolja feszültségmentesre a terméket (legalább 3 mm érintkezőnyílású elektromos leválasztókészülék, pl. biztosíték vagy vezetékvédő kapcsoló segítségével).
- ▶ Biztosítsa a visszakapcsolás ellen.
- ▶ Ellenőrizze a feszültségmentességet.

## 1.2.3 Anyagi kár veszélye fagy miatt

- ▶ Ne szerelje be a terméket fagyveszélyes helyiségbe.

## 1.2.4 Működési hibák miatti veszély

- ▶ A biztonságot csökkentő zavarokat és károkat haladéktalanul hárítsa el.
- ▶ A 10 m-nél hosszabb hálózati, érzékelő- ill. buszvezetéseket elkülönítve vezesse.
- ▶ Rögzítsen minden csatlakozóvezetékét a mellékelt tehermentesítővel a házra.
- ▶ Ne használja a készülék szabad kapcsait további vezetékek segédkapcsaiként.

## 1.2.5 Anyagi kár kockázata nem megfelelő szerszám használata révén

- ▶ A csavarkötések meghúzásához és oldásához mindig megfelelő szerszámot használjon.

## 1.3 Előírások (irányelvek, törvények, szabványok)

- ▶ Vegye figyelembe a nemzeti előírásokat, szabványokat, irányelveket és törvényeket.

## 2 Megjegyzések a dokumentációhoz

### 2 Megjegyzések a dokumentációhoz

#### 2.1 Tartsa be a jelen útmutatóhoz kapcsolódó dokumentumokban foglaltakat

- ▶ Feltétlenül tartson be minden, a rendszer részegységeihez tartozó üzemeltetési és szerelési útmutatót.

#### 2.2 A dokumentumok megőrzése

- ▶ Jelen útmutatót, valamint az összes, vele együtt érvényes dokumentumot adja át a rendszer üzemeltetőjének.

#### 2.3 Az útmutató érvényessége

Ez az útmutató kizárólag az alábbiakra érvényes:

#### Termék – cikkszám

RED-5	0020257510
-------	------------

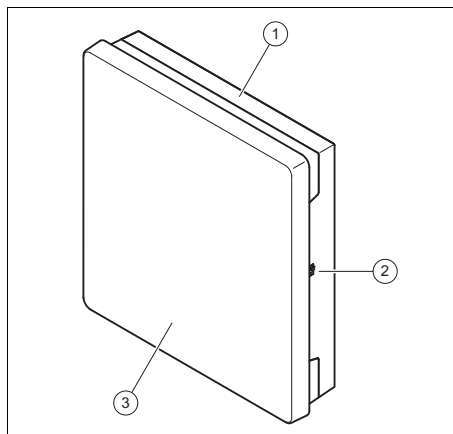
#### 2.4 Szakkifejezések

Egyszerűsítés céljából a következő fogalmakat használjuk a szövegben:

- Szabályozó: ha a **MiPro** szabályozót értjük alatta.

## 3 A termék leírása

### 3.1 A termék felépítése




- 1 fali rögzítőaljzat
- 2 Diagnosztikai csatlakozó
- 3 Elülső burkolat

### 3.2 Fő funkció

A termék be- és kimenetekkel rendelkezik. A be- és kimenetek bekötéseinek eltérő száma miatt különféle rendszerek alakíthatók ki. A be- és kimenetek konfigurációja a szabályozón történik.

### 3.3 Adattábla

Az adattábla a termékház jobb oldalán található.

Adatok az adattáblán	Jelentés
Sorozatszám	azonosításhoz; 7–16. számjegy = a termék cikkszama
<b>RED-5</b>	Termék jelölése
V	Üzemi feszültség
W/_	Teljesítményfelvétel
	Kapcsolási teljesítmény reléenként, illetve összes kapcsolási teljesítmény
	Útmutató elolvasása



## 3.4 CE-jelölés



A CE-jelölés azt dokumentálja, hogy az adattábla szerinti készülékek megfelelnek a rájuk vonatkozó irányelvek alapvető követelményeinek.

A megfelelőségi nyilatkozat a gyártónál megtekinthető.

## 4 Szerelés

### 4.1 A szállítási terjedelem ellenőrzése

- ▶ Ellenőrizze a szállítási terjedelem teljességét.

Darab-szám	Részegység
1	RED-5
1	Szerelési tartozékok (csavarok, tiplik)
1	Dokumentáció

### 4.2 A vezetékek kiválasztása

- ▶ A huzalozáshoz kereskedelemben kapható vezetékeket kell használni.
- ▶ Hálózati vezetékként ne használjon rugalmas vezetékeket.
- ▶ Hálózati vezetékként burkolt vezetékeket használjon (pl. NYM 3x1,5).

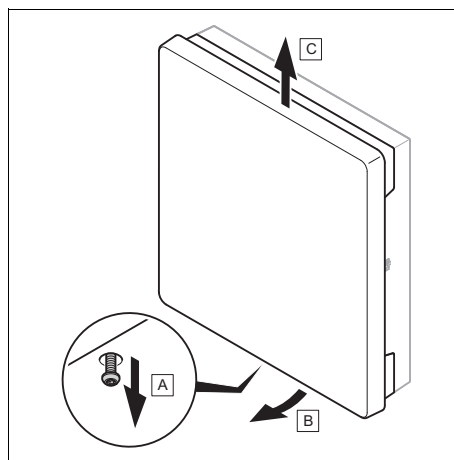
### Vezeték-keresztmetszet

Hálózati feszültség csatlakozóvezetéke (szivattyú vagy keverő csatlakozókábele)	$\geq 1,5 \text{ mm}^2$
eBUS-vezeték (kisfeszültség)	$\geq 0,75 \text{ mm}^2$
Érzékelővezeték (törpefeszültségű)	$\geq 0,75 \text{ mm}^2$

### Vezeték-hosszak

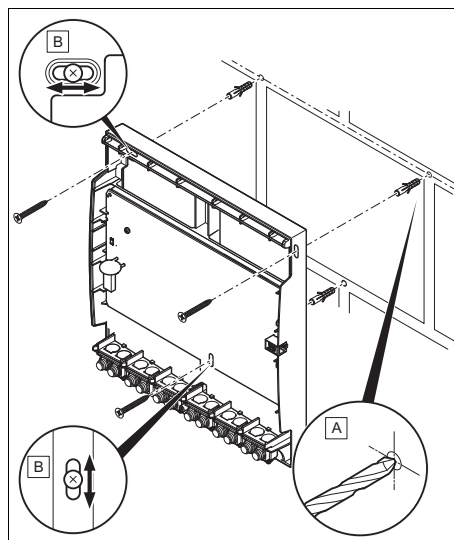
Érzékelővezetékek	$\leq 50 \text{ m}$
Buszvezetékek	$\leq 125 \text{ m}$

### 4.3 Az előlő burkolat leszerelése



- ▶ Szerelje le az előlő burkolatot az ábra szerint.

### 4.4 Fali rögzítőaljzat felszerelése



- ▶ Szerelje fel a fali rögzítőaljzatot a megfelelő rögzítőelemek segítségével az ábrának megfelelően.

## 5 Elektromos bekötés

### 4.5 Az előlő burkolat felszerelése

1. Az előlő burkolatot felül akassza be a fali rögzítőaljzatba.
2. Rögzítse az előlő burkolatot a rögzítő-csavarral.

## 5 Elektromos bekötés

Az elektromos telepítést csak elektromos szakember végezheti.

### 5.1 A kábelezés

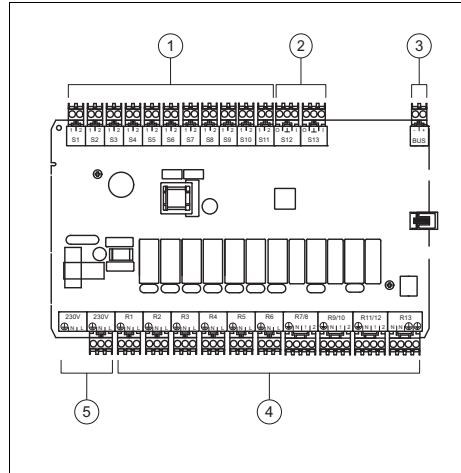


#### Veszély! Áramütés veszélye

Az elektromos komponensek kisméretű hálózathoz csatlakoztatásakor áramütés veszélye áll fenn.

- ▶ Kapcsolja le a terméket az áramellátásról.
- ▶ Biztosítsa a terméket, hogy ne lehessen újra bekapcsolni.
- ▶ Ellenőrizze a termék feszültségmentes állapotát.
- ▶ A terméket csak feszültségmentes állapotban nyissa ki.

1. Szerelje le az előlő burkolatot.  
(→ Oldal: 31)



- |                  |                       |
|------------------|-----------------------|
| 1 Bemenet        | 4 Kimenet             |
| 2 Be- és kimenet | 5 Hálózati csatlakozó |
| 3 eBUS           |                       |

2. Csatlakoztassa a kiválasztott rendszer-séma szükséges be- és kimeneteit.
3. A készülék bekötéséhez egy fix csatlakozót és egy legalább 3 mm érintkezényílású leválasztó készüléket (pl. biztosíték vagy teljesítménykapcsoló) kell használni.



#### Veszély! Károsodás veszélye szakszerűtlen felszerelés miatt!

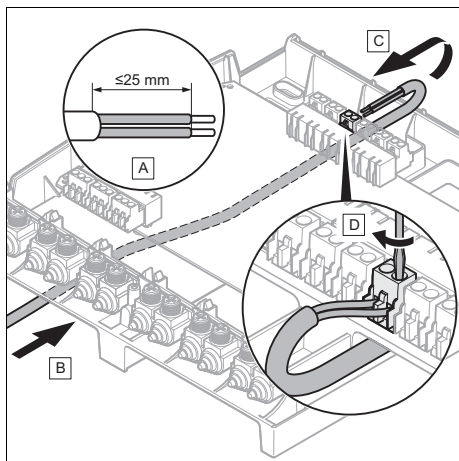
A túlságosan hosszán blankolt csatlakozóvezetékek, a véletlenül kiszabaduló erek rövidzárlatot, és ezzel károsodást okozhatnak az elektronikában.

- ▶ A rövidzárlat elkerülése érdekében a rugalmas vezetékek külső szigetelését legfeljebb 2,5 cm hosszúságban blankolja le.
- ▶ Ügyeljen a vezetékek helyes fektetésére.
- ▶ Használja a tehermentesítőt.

## A termék üzemen kívül helyezése 6

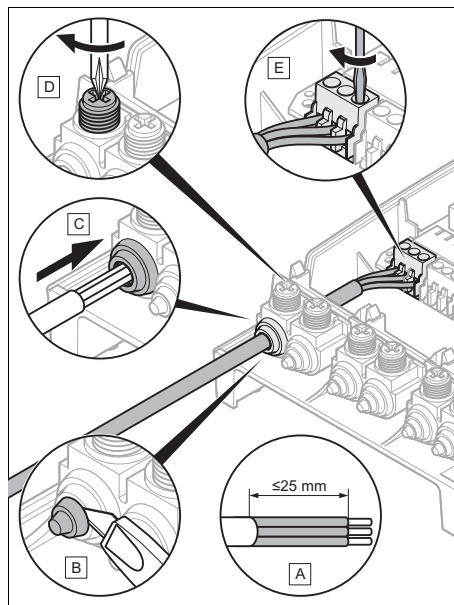
4. Csúszassa le a vezeték külső burkolatát anélkül, hogy a csatlakozóhuzalok szigetelőburkolatát megsértené.

### Vezeték csatlakoztatása a felső kapcsolócsatléchez



5. Csúsztassa a csatlakoztatandó vezeték a fal és a fali rögzítőaljzat között a felső kapcsolócsatlébe.
6. Csatlakoztassa a szükséges be- és kimeneteket az ábrának megfelelően.
7. Csatlakoztassa az eBUS-vezeték a szabályzó fali rögzítőaljzatának kapcsolócsatléchéhez.

### Vezeték csatlakoztatása az alsó kapcsolócsatléchez



8. Csatlakoztasson minden szükséges vezeték az ábrának megfelelően.
9. Szerelje fel az elülső burkolatot. (→ Oldal: 32)

## 6 A termék üzemen kívül helyezése

1. Helyezze üzemen kívül a fűtési rendszer összes komponensét az egyes komponensek szerelési útmutatójában leírtak szerint.
2. Kapcsolja le a terméket a hálózati áramról, egy legalább 3 mm érintkezőnyílású megszakító segítségével feszültségmentesítve a terméket.
3. Ellenőrizze a termék feszültségmentes állapotát.
4. Biztosítsa az áramellátást visszacsatlós ellen.
5. Szerelje le az elülső burkolatot. (→ Oldal: 31)

## 7 Újrahasznosítás és ártalmatlanítás

6. A vezetékeket csatlakoztassa le a termék kapocslécből.
7. Csavarozza le a fali rögzítőaljatot a falról.

## 7 Újrahasznosítás és ártalmatlanítás

### A csomagolás ártalmatlanítása

- ▶ A csomagolást előírászerűen ártalmatlanítsa.
- ▶ Tartson be minden erre vonatkozó előírást.

## 8 Vevőszolgálat

Vevőszolgálatunk elérhetőségeit a hátoldalon vagy weboldalunkon találja.

## 9 Műszaki adatok

Méretezési feszültség	230 V AC
Összes áram	≤ 6,3 A
Mért feszültséglökés	2 500 V
max. kiefeszültség (ELV)	24 V DC
Biztonsági kiefeszültség (SELV)	24 V DC
Hatásmódok	Típus: 1.B.C.Y
Csatlakozás módja	Y
Védettség	IP 20
Érintésvédelmi osztály	I
Szennyezettségi szint	2
Környezeti hőmérséklet	0 ... 60 °C
Relatív páratartalom	20 ... 95 %
Magasság	298 mm
Szélesség	280 mm
Mélység	64 mm

## Istruzioni per l'installazione

### Indice

<b>1</b>	<b>Sicurezza .....</b>	<b>36</b>
1.1	Usò previsto.....	36
1.2	Avvertenze di sicurezza generali .....	36
1.3	Norme (direttive, leggi, prescrizioni) .....	37
<b>2</b>	<b>Avvertenze sulla documentazione .....</b>	<b>38</b>
2.1	Osservanza della documentazione complementare .....	38
2.2	Conservazione della documentazione .....	38
2.3	Validità delle istruzioni .....	38
2.4	Nomenclatura .....	38
<b>3</b>	<b>Descrizione del prodotto.....</b>	<b>38</b>
3.1	Struttura del prodotto .....	38
3.2	Funzione principale.....	38
3.3	Targhetta del modello .....	38
3.4	Marcatura CE.....	39
<b>4</b>	<b>Montaggio.....</b>	<b>39</b>
4.1	Controllo della fornitura.....	39
4.2	Selezione delle tubazioni .....	39
4.3	Smontaggio del rivestimento anteriore.....	39
4.4	Montaggio del supporto a parete.....	40
4.5	Montaggio del rivestimento anteriore.....	40
<b>5</b>	<b>Impianto elettrico.....</b>	<b>40</b>
5.1	Esecuzione del cablaggio .....	40
<b>6</b>	<b>Disattivazione del prodotto.....</b>	<b>41</b>
<b>7</b>	<b>Riciclaggio e smaltimento .....</b>	<b>42</b>
<b>8</b>	<b>Servizio assistenza tecnica .....</b>	<b>42</b>
<b>9</b>	<b>Dati tecnici.....</b>	<b>42</b>

# 1 Sicurezza

## 1 Sicurezza

### 1.1 Uso previsto

Tuttavia, in caso di utilizzo inappropriato o non conforme alle disposizioni il prodotto e altri beni possono essere danneggiati.

Il prodotto è destinato alla realizzazione di differenti sistemi occupando diversamente le entrate e le uscite.

Il funzionamento è ammesso con la seguente centralina:

#### – **MiPro**

L'uso previsto comprende:

- Il rispetto delle istruzioni per l'uso, l'installazione e la manutenzione del prodotto e di tutti gli altri componenti dell'impianto
- Il rispetto di tutti i requisiti di ispezione e manutenzione riportate nei manuali.

Questo prodotto può essere utilizzato da bambini di età pari e superiore agli 8 anni e da persone con ridotte capacità fisiche, sensoriali o mentali o senza esperienza e conoscenza a patto che vengano sorvegliati o istruiti sull'utilizzo del prodotto in sicurezza e che capiscano i pericoli connessi all'utilizzo del prodotto. I bambini non devono giocare con il

prodotto. La pulizia e la manutenzione effettuabile dall'utente non vanno eseguite da bambini senza sorveglianza.

L'uso previsto comprende inoltre l'installazione secondo la classe IP.

Qualsiasi utilizzo diverso da quello descritto nel presente manuale o un utilizzo che vada oltre quanto sopra descritto è da considerarsi improprio. È improprio anche qualsiasi utilizzo commerciale e industriale diretto.

#### **Attenzione!**

Ogni impiego improprio non è ammesso.

### 1.2 Avvertenze di sicurezza generali

#### 1.2.1 Pericolo a causa di una qualifica insufficiente

I seguenti interventi possono essere eseguiti solo da tecnici qualificati con le necessarie competenze:

- Montaggio
  - Smontaggio
  - Installazione
  - Messa in servizio
  - Ispezione e manutenzione
  - Riparazione
  - Messa fuori servizio
- Rispettare tutte le istruzioni consegnate con il prodotto.

- ▶ Procedere conformemente allo stato dell'arte.
- ▶ Rispettare tutte le direttive, leggi, norme e altre disposizioni pertinenti.

### **1.2.2 Pericolo di morte per folgorazione**

Se si toccano componenti sotto tensione, c'è pericolo di morte per folgorazione.

Prima di eseguire lavori sul prodotto:

- ▶ Staccare il prodotto dalla tensione disattivando tutte le linee di alimentazione di corrente su tutti i poli (dispositivo di separazione elettrico con un'apertura di contatti di almeno 3 mm, ad esempio fusibile o interruttore automatico).
- ▶ Assicurarci che non possa essere reinserito.
- ▶ Verificare l'assenza di tensione.

### **1.2.3 Rischio di un danno materiale causato dal gelo**

- ▶ Installare il prodotto solo in ambienti non soggetti a gelo.

### **1.2.4 Pericolo causato da malfunzionamenti**

- ▶ Rimediare immediatamente alle anomalie e ai danni che pregiudicano la sicurezza.

- ▶ Le linee di tensione di rete e i cavi dei sensori e/o i cavi bus a partire da una lunghezza di 10 m devono essere condotti separatamente.
- ▶ Fissare tutte le linee di collegamento tramite i fermacavo acclusi nel contenitore.
- ▶ Non utilizzare i morsetti liberi degli apparecchi come morsetti di appoggio per ulteriori cablaggi.

### **1.2.5 Rischio di danni materiali a causa dell'uso di un attrezzo non adatto**

- ▶ Per serrare o allentare i collegamenti a vite, utilizzare un attrezzo adatto.

### **1.3 Norme (direttive, leggi, prescrizioni)**

- ▶ Attenersi alle norme, prescrizioni, direttive e leggi nazionali vigenti.

## 2 Avvertenze sulla documentazione

### 2 Avvertenze sulla documentazione

#### 2.1 Osservanza della documentazione complementare

- ▶ Attenersi tassativamente a tutti i manuali di servizio e installazione allegati agli altri componenti dell'impianto.

#### 2.2 Conservazione della documentazione

- ▶ Consegnare il presente manuale e tutta la documentazione complementare all'utilizzatore dell'impianto.

#### 2.3 Validità delle istruzioni

Le presenti istruzioni valgono esclusivamente per:

#### Codice di articolo del prodotto

RED-5	0020257510
-------	------------

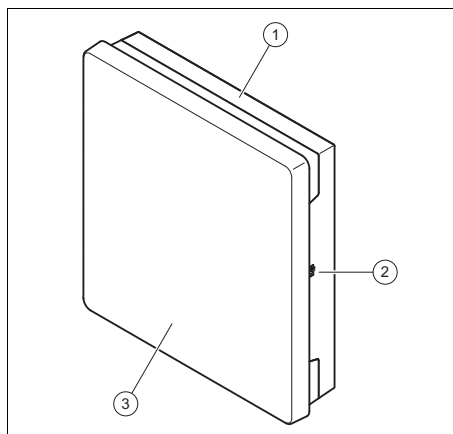
#### 2.4 Nomenclatura

Per motivi di semplificazione, nel testo sono utilizzati i seguenti termini:

- Centralina: se riguarda la centralina **MiPro**.

## 3 Descrizione del prodotto

### 3.1 Struttura del prodotto



- |   |                       |   |                        |
|---|-----------------------|---|------------------------|
| 1 | Supporto a parete     | 3 | Rivestimento anteriore |
| 2 | Presse di diagnostica |   |                        |

### 3.2 Funzione principale

Il prodotto ha entrate e uscite. Mediante una configurazione differente delle entrate e uscite si possono realizzare impianti diversi. La configurazione delle entrate e uscite è effettuata sulla centralina.


### 3.3 Targhetta del modello

La targhetta del modello si trova sul lato destro del mantello.

Indicazioni sulla targhetta del modello	Significato
Numero di serie	per l'identificazione; dalla settima alla sedicesima cifra = codice di articolo del prodotto
<b>RED-5</b>	Denominazione del prodotto
V	Tensione di esercizio
W	Potenza assorbita
	Potenza di uscita per ogni relè e massima potenza erogabile
	Smaltimento a regola d'arte del prodotto



# Montaggio 4

Indicazioni sulla targhetta del modello	Significato
	Leggere le istruzioni

## 3.4 Marcatura CE



Con la codifica CE viene certificato che i prodotti con i dati riportati sulla targhetta del modello soddisfano i requisiti fondamentali delle direttive pertinenti in vigore. La dichiarazione di conformità può essere richiesta al produttore.

## 4 Montaggio

### 4.1 Controllo della fornitura

- Controllare la completezza della fornitura.

Quantità	Componente
1	<b>RED-5</b>
1	Accessori per il montaggio (viti, tasselli)
1	Documentazione

### 4.2 Selezione delle tubazioni

- Per il cablaggio impiegare conduttori comunemente disponibili in commercio.
- Per le linee di tensione di rete non utilizzare cavi flessibili.
- Per le linee di tensione di rete utilizzare cavi con rivestimento (es. NYM 3x1,5).

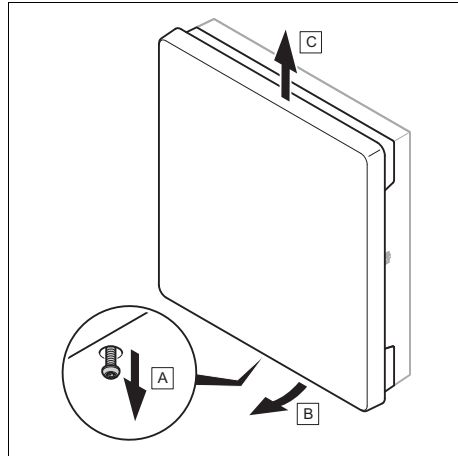
### Sezione trasversale

Linea di collegamento per tensione di rete (cavo di collegamento della pompa o del miscelatore)	$\geq 1,5 \text{ mm}^2$
Cavo eBUS (bassa tensione)	$\geq 0,75 \text{ mm}^2$
Cavo sonde (bassa tensione)	$\geq 0,75 \text{ mm}^2$

### Lunghezza dei tubi

Cavi guida	$\leq 50 \text{ m}$
Cavi bus	$\leq 125 \text{ m}$

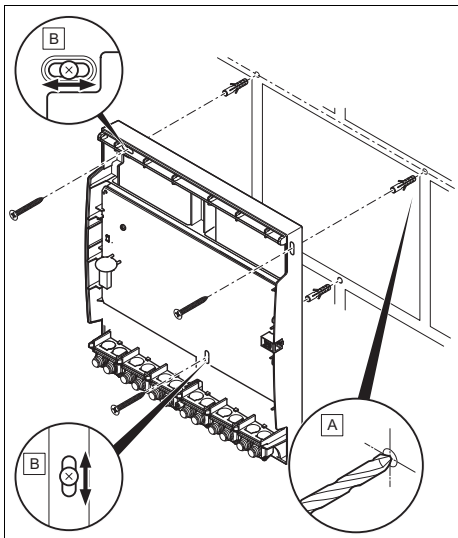
### 4.3 Smontaggio del rivestimento anteriore



- Smontare il mantello frontale come indicato in figura.

## 5 Impianto elettrico

### 4.4 Montaggio del supporto a parete



- ▶ Montare il supporto a parete con il materiale di fissaggio idoneo come indicato nella figura.

### 4.5 Montaggio del rivestimento anteriore

1. Inserire il rivestimento anteriore in alto nel supporto a parete.
2. Fissare il rivestimento anteriore con la vite di fissaggio.

## 5 Impianto elettrico

L'impianto elettrico deve essere eseguito esclusivamente da un tecnico elettricista.

### 5.1 Esecuzione del cablaggio

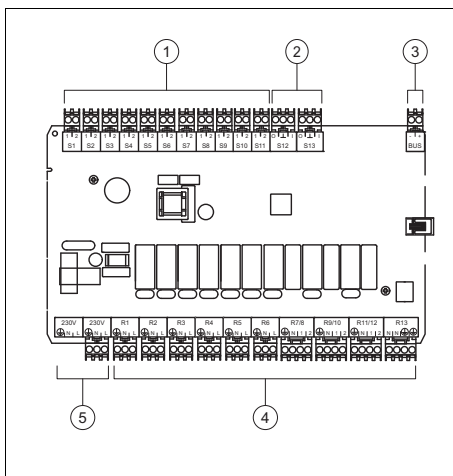


#### **Pericolo!** **Pericolo di folgorazione**

In caso di lavori su componenti elettrici con collegamento alla rete della bassa tensione sussiste pericolo di folgorazione.

- ▶ Scollegare il prodotto dall'alimentazione di corrente.
- ▶ Proteggere il prodotto contro la riaccensione.
- ▶ Verificare l'assenza di tensione nel prodotto.
- ▶ Aprire il prodotto solo se non è sotto tensione.

1. Smontare il rivestimento anteriore.  
(→ Pagina 39)



- |                          |                           |
|--------------------------|---------------------------|
| 1 Ingresso               | 4 Uscita                  |
| 2 Ingresso e uscita eBus | 5 Allacciamento alla rete |
2. Collegare le entrate e le uscite necessarie dello schema impianto selezionato.
  3. Collegare il prodotto tramite un allacciamento fisso e un dispositivo di sezionamento con un'apertura di contatti di almeno 3 mm (ad esempio fusibili o interruttori di potenza).

## Disattivazione del prodotto 6



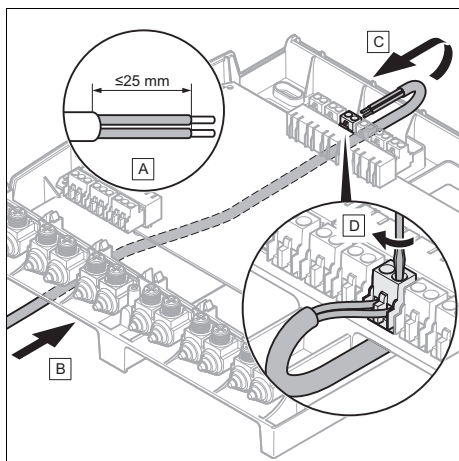
### **Pericolo!** **Pericolo di danni a causa di una installazione impropria!**

Fili di collegamento spelati in modo eccessivo possono causare, in seguito ad un distacco inavvertito del filo, cortocircuiti e danni all'elettronica..

- ▶ Per evitare cortocircuiti, spellare il rivestimento esterno di conduttori flessibili di massimo 2,5 cm.
- ▶ Posare i cavi in modo corretto.
- ▶ Utilizzare il fermacavo.

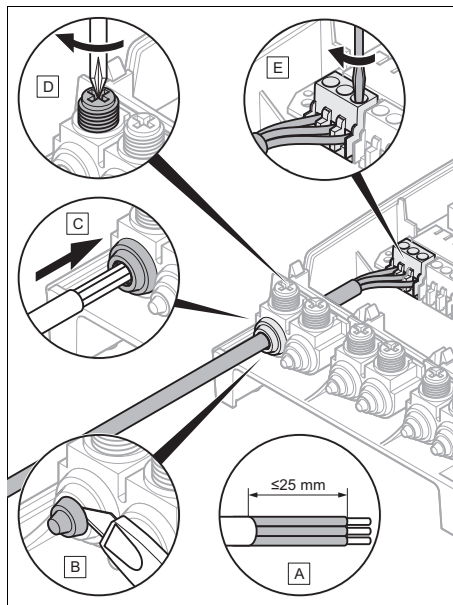
4. Rimuovere il rivestimento esterno della linea senza danneggiare il rivestimento dei fili di collegamento.

### **Collegare il cavo alla morsetteria superiore**



5. Spingere il cavo da collegare tra parete e supporto a parete verso la morsetteria superiore.
6. Collegare le entrate e le uscite necessarie come indicato in figura.
7. Collegare il cavo eBUS alla morsetteria nel supporto a parete della centralina.

### **Collegare il cavo alla morsetteria inferiore**



8. Collegare tutti i cavi necessari come indicato in figura.
9. Montare il rivestimento anteriore. (→ Pagina 40)

## **6 Disattivazione del prodotto**

1. Mettere fuori servizio tutti i componenti dell'impianto di riscaldamento come descritto nelle istruzioni per l'installazione dei singoli componenti.
2. Scollegare il prodotto dalla rete elettrica tramite un dispositivo di separazione con una distanza tra i contatti di almeno 3 mm.
3. Verificare l'assenza di tensione nel prodotto.
4. Bloccare l'alimentazione di corrente contro il reinserimento.
5. Smontare il rivestimento anteriore. (→ Pagina 39)

## 7 Riciclaggio e smaltimento

6. Rimuovere i cavi dalla morsettiera del prodotto.
7. Svitare il supporto dalla parete.

## 7 Riciclaggio e smaltimento

### Smaltimento dell'imballo

- ▶ Smaltire gli imballi correttamente.
- ▶ Osservare tutte le norme vigenti.

## 8 Servizio assistenza tecnica

I dati contatto del nostro Servizio Assistenza sono riportati sul retro o nel nostro sito web.

## 9 Dati tecnici

<b>Tensione misurata</b>	230 V AC
<b>Corrente totale</b>	≤ 6,3 A
<b>Sovratensione transitoria</b>	2.500 V
<b>Bassa tensione max. (ELV)</b>	24 V DC
<b>Bassa tensione di sicurezza (SELV)</b>	24 V DC
<b>Funzionamento</b>	Modello 1.B.C.Y
<b>Tipo di allacciamento</b>	Y
<b>Grado di protezione</b>	IP 20
<b>Classe di protezione</b>	I
<b>Grado di sporco</b>	2
<b>Temperatura ambiente</b>	0 ... 60 °C
<b>Umidità relativa dell'aria</b>	20 ... 95 %
<b>Altezza</b>	298 mm
<b>Larghezza</b>	280 mm
<b>Profondità</b>	64 mm

# Įrengimo instrukcija

## Turinys

<b>1</b>	<b>Sauga</b> .....	<b>44</b>
1.1	Naudojimas pagal paskirtį.....	44
1.2	Bendrosios saugos nuorodos .....	44
1.3	Reglamentai (direktyvos, įstatymai, standartai).....	45
<b>2</b>	<b>Nuorodos dėl dokumentacijos</b> .....	<b>46</b>
2.1	Kitų galiojančių dokumentų laikymasis .....	46
2.2	Dokumentų saugojimas .....	46
2.3	Instrukcijos galiojimas.....	46
2.4	Nomenklatūra .....	46
<b>3</b>	<b>Gaminio aprašymas</b> .....	<b>46</b>
3.1	Gaminio sandara .....	46
3.2	Pagrindinė funkcija .....	46
3.3	Specifikacijų lentelė .....	46
3.4	CE ženklas.....	47
<b>4</b>	<b>Montavimas</b> .....	<b>47</b>
4.1	Komplektacijos tikrinimas .....	47
4.2	Linijų parinkimas .....	47
4.3	Priekinio gaubto išmontavimas ....	47
4.4	Sieninio laikiklio montavimas .....	47
4.5	Priekinio dangčio montavimas.....	48
<b>5</b>	<b>Elektros instaliacija</b> .....	<b>48</b>
5.1	Laidų instaliacijos įrengimas .....	48
<b>6</b>	<b>Gaminio eksploatacijos sustabdymas</b> .....	<b>49</b>
<b>7</b>	<b>Perdirbimas ir šalinimas</b> .....	<b>50</b>
<b>8</b>	<b>Klientų aptarnavimas</b> .....	<b>50</b>
<b>9</b>	<b>Techniniai duomenys</b> .....	<b>50</b>

# 1 Sauga

## 1 Sauga

### 1.1 Naudojimas pagal paskirtį

Naudojant netinkamai arba ne pagal paskirtį, gali būti padaryta žala gaminiui ir kitam turtui.

Dėl įvairios įvesčių ir išvesčių priskirties gaminys numatytas įvairioms sistemoms įgyvendinti. Eksploatuoti leidžiama su šiuo reguliatoriumi:

#### – MiPro

Naudojimas pagal paskirtį apima:

- pateiktų gaminio bei visų kitų įrangos dalių naudojimo, įrengimo ir techninės priežiūros instrukcijų laikymąsi;
- visų instrukcijose nurodytų kontrolės ir techninės priežiūros sąlygų laikymąsi.

Draudžiama šį prietaisą valdyti 8 metų neturintiems vaikams, asmenims su ribotais fiziniais, sensoriniais ar protiniais gebėjimais ir asmenims, neturintiems atitinkamos patirties ar žinių, nebent jie yra prižiūrimi arba jiems buvo suteikta informacijos, kaip tinkamai valdyti prietaisą ir gali atpažinti kylančius pavojus. Draudžiama vaikams žaisti su gaminiu. Negalima palikti vaikų be priežiūros, jei jiems buvo pavesta atlikti valymo ir

naudotojo atliekamus techninės priežiūros darbus.

Naudojimui pagal paskirtį taip pat priskiriamas įrengimas, atitinkantis IP klasę.

Kitoks nei pateikiamoje instrukcijoje aprašytas naudojimas arba jo ribas peržengiantis naudojimas yra laikomas naudojimu ne pagal paskirtį. Naudojimu ne pagal paskirtį taip pat laikomas bet koks tiesioginis naudojimas komerciniais arba pramoniniais tikslais.

### Dėmesio!

Bet koks neleistinas naudojimas yra draudžiamas.

### 1.2 Bendrosios saugos nuorodos

#### 1.2.1 Pavojus dėl nepakankamos kvalifikacijos

Šiuos darbus leidžiama atlikti tik šildymo sistemų specialistui, turinčiam pakankamą kvalifikaciją:

- Montavimas
- Išmontavimas
- Įrengimas
- Eksploat. pradžia
- Tikrinimas ir techninė priežiūra
- Remontas
- Eksploatacijos sustabdymas

- ▶ Laikykitės visų prie gaminio pridėtų instrukcijų.
- ▶ Atsižvelkite į esamą technikos lygį.
- ▶ Laikykitės atitinkamų direktyvų, standartų, įstatymų ir kitų reglamentų.

## 1.2.2 Pavojus gyvybei dėl elektros smūgio

Palietus įtampingąsias dalis, kyla pavojus patirti elektros smūgį.

Prieš pradėdami dirbti prie gaminio, atlikite toliau nurodytus veiksmus:

- ▶ Atjunkite įtampos tiekimą gaminiui atjungdami visų maitinimo šaltinių visus polius (skiriamąjį įtairo, pvz., saugiklio arba apsauginio linijos jungiklio, tarpelis tarp kontaktų turi būti mažiausiai 3 mm).
- ▶ Apsaugokite, kad nebūtų ijjungti iš naujo.
- ▶ Patikrinkite, ar neliko įtampos.

## 1.2.3 Šaltis gali padaryti žalos

- ▶ Nemontuokite gaminio patalpose, kuriose jis gali užšalti.

## 1.2.4 Netinkamai vykdomos funkcijos kelia pavojų

- ▶ Nedelsdami pašalinkite sutrikimus ir pažeidimus, turinčius įtakos saugai.

- ▶ Ilgesnes kaip 10 m tinklo įtampos linijas ir jutiklių arba magistralių linijas nutieskite atskirai.
- ▶ Pritvirtinkite visas jungiamąsias linijas pateikiamu apsauginiu spaustuku korpuse.
- ▶ Laisvų prietaisų gnybtų nenaudokite kaip atraminių gnybtų kitų laidų instaliacijai.

## 1.2.5 Naudojant netinkamą įrankį galima padaryti materialinės žalos.

- ▶ Varžtines jungtis būtina priveržti ir atlaisvinti tinkamais įrankiais.

## 1.3 Reglamentai (direktyvos, įstatymai, standartai)

- ▶ Laikykitės šalies reglamentų, standartų, direktyvų ir įstatymų.

## 2 Nuorodos dėl dokumentacijos

### 2 Nuorodos dėl dokumentacijos

#### 2.1 Kitų galiojančių dokumentų laikymasis

- ▶ Būtinai laikykitės visų eksploatacijos ir įrengimo instrukcijų, pridamų prie sistemos komponentų.

#### 2.2 Dokumentų saugojimas

- ▶ Perduokite šią instrukciją bei visus kitus galiojančius dokumentus sistemos eksploatuotojui.

#### 2.3 Instrukcijos galiojimas

Ši instrukcija taikoma tik:

#### Gaminys – prekės kodas

RED-5	0020257510
-------	------------

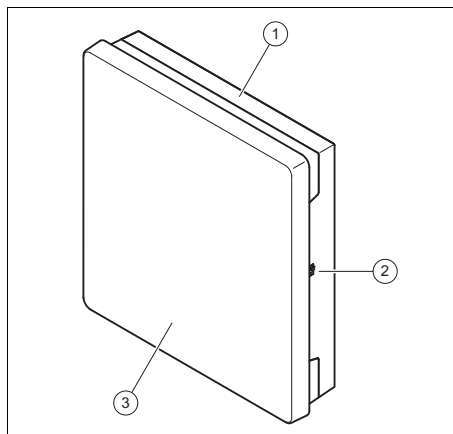
#### 2.4 Nomenklatūra

Kad būtų paprasčiau, tekste naudojamos šios sąvokos:

- Reguliatorius: kai kalbama apie reguliatorių **MiPro**.

## 3 Gaminio aprašymas

### 3.1 Gaminio sandara



- 1 Sieninis laikiklis
- 2 Diagnostikos lizdas
- 3 Priekinis dangtis

### 3.2 Pagrindinė funkcija

Gaminyje yra įvesčių ir išvesčių. Dėl įvairios įvesčių ir išvesčių priskirties galima įgyvendinti įvairias sistemas. Įvestys ir išvestys konfigūruojamos reguliatoriuje.

### 3.3 Specifikacijų lentelė

Specifikacijų lentelė yra dešinėje korpuso pusėje.

Duomuo specifikacijų lentelėje	Reikšmė
Serijos numeris	norint identifikuoti, skaitmenys nuo 7 iki 16 = gaminio prekės kodas
<b>RED-5</b>	Gaminio pavadinimas
V	Darbinė įtampa
W/_	Įlamoji galia
	Relės jungiamoji arba ir visa jungiamoji arba
	Perskaitykite instrukciją



## 3.4 CE ženklas



CE ženklą užtikrinama, kad gaminiai pagal specifikacijų lentelę atitinka pagrindinius galiojančių direktyvų reikalavimus.

Atitiktis deklaraciją galima peržiūrėti pas gamintoją.

## 4 Montavimas

### 4.1 Komplektacijos tikrinimas

- Patikrinkite, ar pristatytame komplekte yra visos dalys.

Skaičius	Konstruktinė dalis
1	<b>RED-5</b>
1	Montavimo priedai (varžtai, kaiščiai)
1	Dokumentacija

### 4.2 Linijų parinkimas

- Laidų tiesimui naudokite įprastas linijas.
- Tinklo įtampos linijoms nenaudokite lanksčių linijų.
- Tinklo įtampos linijoms naudokite apvilktas linijas (pvz., NYM 3x1,5).

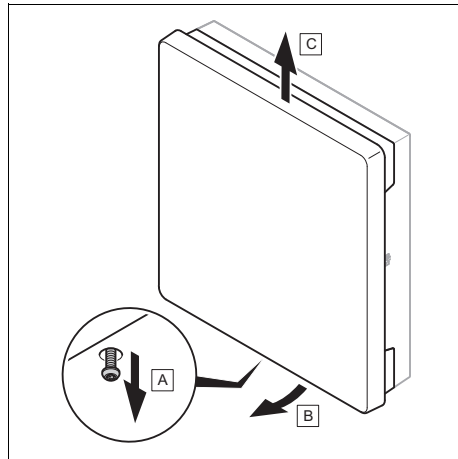
### Linijos skerspjūvis

Tinklo įtampos jungiamoji linija (siurblio arba maišytuvo jungiamasis kabelis)	$\geq 1,5 \text{ mm}^2$
„eBUS“ linija (saugi įtampa)	$\geq 0,75 \text{ mm}^2$
Jutiklio laidas (saugi įtampa)	$\geq 0,75 \text{ mm}^2$

### Linijos ilgis

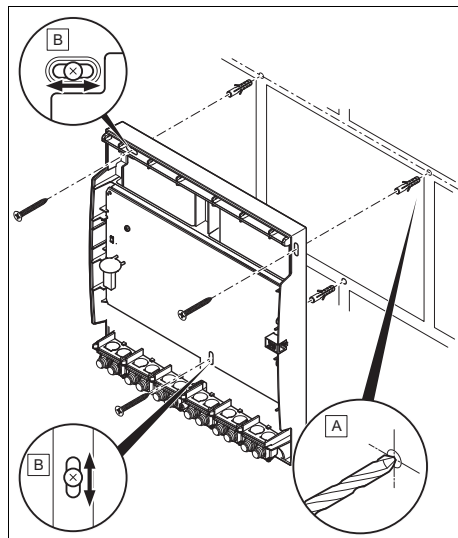
Jutiklių laidai	$\leq 50 \text{ m}$
Magistralės linijos	$\leq 125 \text{ m}$

### 4.3 Priekinio gaubto išmontavimas



- Išmontuokite priekinį gaubtą pagal instrukciją.

### 4.4 Sieninio laikiklio montavimas



- Sumontuokite sieninį laikiklį, naudodami tinkamas tvirtinimo priemones, kaip parodyta paveikslėlyje.

## 5 Elektros instaliacija

### 4.5 Priekinio dangčio montavimas

1. Užkabinkite priekinį dangtį viršuje, sienos cokolyje.
2. Užfiksuokite priekinį dangtį tvirtinimo varžtu.

## 5 Elektros instaliacija

Elektros instaliacijos darbus gali atlikti tik kvalifikuotas elektrikas.

### 5.1 Laidų instaliacijos įrengimas



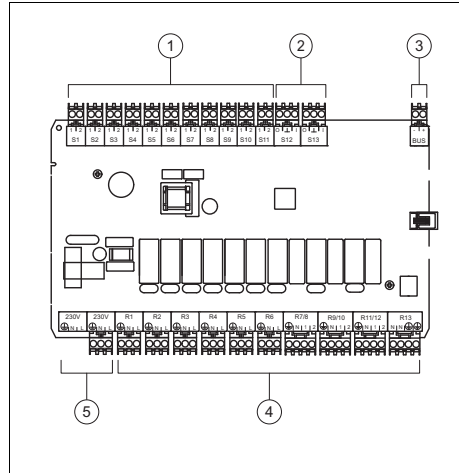
#### Pavojus!

#### Elektros smūgio pavojus

Dirbant su elektros sistemos komponentais, prijungtais prie žemos įtampos tinklo, kyla elektros smūgio pavojus.

- ▶ Atskirkite gaminį nuo elektros srovės.
- ▶ Apsaugokite gaminį nuo įjungimo.
- ▶ Patikrinkite, ar gaminiui nu-trauktas įtampos tiekimas.
- ▶ Atidarykite gaminį tik kai jam netiekama elektros įtampa.

1. Išmontuokite priekinį gaubtą.  
(→ Puslapis 47)



- 1 Įvestis
  - 2 Įvestis ir išvestis
  - 3 „eBUS“ jungtis
  - 4 Išvestis
  - 5 Maitinimo tinklo jungtis
2. Prijunkite reikalingas parinktos sistemos schemas įvestis ir išvestis.
  3. Gaminį prijunkite per fiksuotą jungtį ir skiriamąjį įtaisą, kurio tarpelis tarp kontaktų yra mažiausiai 3 mm (pvz., saugikliai arba galios jungikliai).



#### Pavojus!

#### Netinkamai įrengus gali atsirasti pažeidimų!

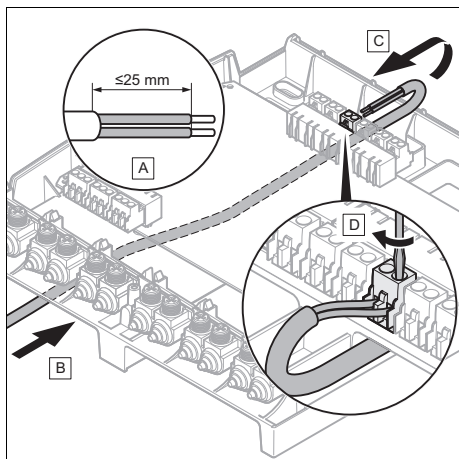
Pašalinus per daug laidų izoliacinio sluoksnio, laido dalis gali netyčia ištrūkti ir dėl to gali kilti trumpasis jungimas arba gali būti pažeistos elektros sistemos dalys.

- ▶ Siekdami išvengti trumpojo jungimo, pašalinkite daugiau sia 2,5 cm lanksčių laidų iš-orinio apvalkalo.
- ▶ Tinkamai nutieskite laidus.
- ▶ Naudokite apsauginį spaus-tuką.

## Gaminio eksploatacijos sustabdymas 6

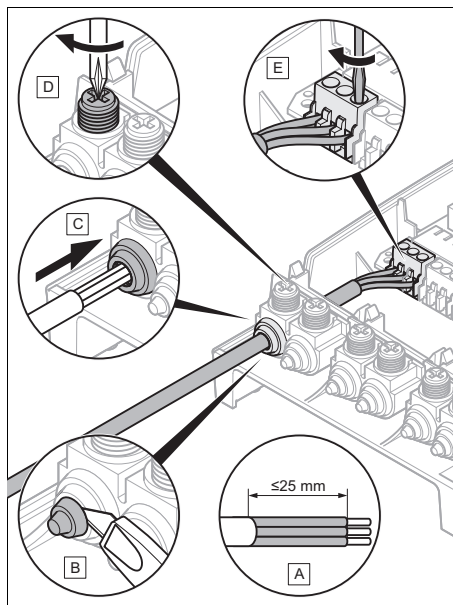
4. Nuimkite nuo linijos išorinį apvalkalą, nepažeisdami prijungimo laidų apvalkalo.

### Linijos prijungimas prie viršutinės rinklės



5. Nustumkite liniją, kurią reikia prijungti, tarp sienos ir sieninio cokolio viršutinės rinklės link.
6. Prijunkite reikalingas įvestis ir išvestis pagal paveikslėlį.
7. Prijunkite „eBUS“ liniją prie rinklės, esančios reguliatoriaus sieniniame laikiklyje.

### Prijunkite laidą prie apatinės gnybtų plokštės.



8. Prijunkite visus reikalingus laidus kaip parodyta paveikslėlyje.
9. Sumontuokite priekinį dangtį. (→ Puslapis 48)

## 6 Gaminio eksploatacijos sustabdymas

1. Nutraukite visų šildymo sistemos komponentų eksploatavimą, kaip aprašyta atskirų komponentų montavimo instrukcijoje.
2. Atskirkite gaminį nuo elektros srovės tinklo, išjungdami įtampos tiekimą į gaminį per skiriamąjį įtaisą, kurio tarpelis tarp kontaktų yra mažiausiai 3 mm.
3. Patikrinkite, ar gaminiui nutrauktas įtampos tiekimas.
4. Apsaugokite srovės tiekimą nuo įjungimo.
5. Išmontuokite priekinį gaubtą. (→ Puslapis 47)

## 7 Perdirbimas ir šalinimas

6. Ištraukite laidus iš gaminio gnybtų plokštės.
7. Nusukite sieninį laikiklį nuo sienos.

## 7 Perdirbimas ir šalinimas

### Pakuotės šalinimas

- ▶ Tinkamai utilizuokite pakuotę.
- ▶ Laikykitės visų susijusių reglamentų.

## 8 Klientų aptarnavimas

Mūsų klientų aptarnavimo tarnybos kontaktinius duomenis rasite galinėje pusėje arba mūsų interneto svetainėje.

## 9 Techniniai duomenys

Vardinė įtampa	230 V AC
Suminė srovė	≤ 6,3 A
Vardinė impulsinė įtampa	2 500 V
maks. saugi įtampa (ELV)	24 V DC
Apsauginė saugi įtampa (SELV)	24 V DC
Veikimas	Tipas 1.B.C.Y
Prijungimo būdas	Y
Apaugos klasė	IP 20
Saugos klasė	I
Taršos laipsnis	2
Aplinkos temperatūra	0 ... 60 °C
sant. oro drėgmė	20 ... 95 %
Aukštis	298 mm
Plotis	280 mm
Gylis	64 mm

## Installatiehandleiding

### Inhoudsopgave

<b>1</b>	<b>Veiligheid</b> .....	<b>52</b>
1.1	Reglementair gebruik.....	52
1.2	Algemene veiligheidsinstruc- ties .....	52
1.3	Voorschriften (richtlijnen, wetten, normen).....	53
<b>2</b>	<b>Aanwijzingen bij de documentatie</b> .....	<b>54</b>
2.1	Aanvullend geldende documenten in acht nemen .....	54
2.2	Documenten bewaren.....	54
2.3	Geldigheid van de handleiding ....	54
2.4	Terminologie .....	54
<b>3</b>	<b>Productbeschrijving</b> .....	<b>54</b>
3.1	Opbouw van het product.....	54
3.2	Hoofdfunctie.....	54
3.3	Typeplaatje .....	54
3.4	CE-markering.....	55
<b>4</b>	<b>Montage</b> .....	<b>55</b>
4.1	Leveringsomvang controleren ....	55
4.2	Keuze van de leidingen .....	55
4.3	Frontmantel demonteren .....	55
4.4	Wandsokkel monteren .....	56
4.5	Frontmantel monteren .....	56
<b>5</b>	<b>Elektrische installatie</b> .....	<b>56</b>
5.1	Bedrading uitvoeren.....	56
<b>6</b>	<b>Product buiten bedrijf stellen</b> .....	<b>57</b>
<b>7</b>	<b>Recycling en afvoer</b> .....	<b>58</b>
<b>8</b>	<b>Serviceteam</b> .....	<b>58</b>
<b>9</b>	<b>Technische gegevens</b> .....	<b>58</b>

# 1 Veiligheid

## 1 Veiligheid

### 1.1 Reglementair gebruik

Bij ondeskundig of niet voorgeschreven gebruik kunnen nadelige gevolgen voor het product of andere voorwerpen ontstaan.

Het product is bestemd om door een verschillende bezetting van de in- en uitgangen verschillende systemen te realiseren.

Het gebruik is toegestaan met de volgende thermostaat:

#### – **MiPro**

Het reglementaire gebruik houdt in:

- het naleven van de bijgevoegde gebruiks-, installatie- en onderhoudshandleidingen van het product en van alle andere componenten van de installatie
- het naleven van alle in de handleidingen vermelde inspectie- en onderhoudswaarden.

Dit product kan door kinderen vanaf 8 jaar alsook personen met verminderde fysieke, sensorische of mentale capaciteiten of gebrek aan ervaring en kennis gebruikt worden, als ze onder toezicht staan of m.b.t. het veilige gebruik van het product geïnstrueerd werden en de daaruit resulterende geva-

ren verstaan. Kinderen mogen niet met het product spelen. Reiniging en onderhoud door de gebruiker mogen niet door kinderen zonder toezicht uitgevoerd worden.

Het reglementaire gebruik omvat bovendien de installatie conform de IP-klasse.

Een ander gebruik dan het in deze handleiding beschreven gebruik of een gebruik dat van het hier beschreven gebruik afwijkt, geldt als niet reglementair. Als niet reglementair gebruik geldt ook ieder direct commercieel of industrieel gebruik.

#### **Attentie!**

Ieder misbruik is verboden.

### 1.2 Algemene veiligheidsinstructies

#### 1.2.1 Gevaar door ontoereikende kwalificatie

De volgende werkzaamheden mogen alleen vakmannen met voldoende kwalificaties uitvoeren:

- Montage
- Demontage
- Installatie
- Ingebruikname
- Inspectie en onderhoud
- Reparatie
- Buitenbedrijfstelling

- ▶ Neem alle productbegeleidende handleidingen in acht.
- ▶ Ga te werk conform de actuele stand der techniek.
- ▶ Neem alle betreffende richtlijnen, normen, wetten en andere voorschriften in acht.

### **1.2.2 Levensgevaar door een elektrische schok**

Als u spanningsvoerende componenten aanraakt, bestaat levensgevaar door elektrische schok.

Voor u aan het product werkt:

- ▶ Schakel het product spanningsvrij door alle stroomvoorzieningen alpolig uit te schakelen (elektrische scheidingsinrichting met minstens 3 mm contactopening, bijv. zekering of leidingbeveiligingsschakelaar).
- ▶ Beveilig tegen herinschakelen.
- ▶ Controleer op spanningvrijheid.

### **1.2.3 Gevaar voor materiële schade door vorst**

- ▶ Installeer het product niet in ruimtes die aan vorst blootstaan.

### **1.2.4 Gevaar door slechte werking**

- ▶ Verhelp storingen en schade die de veiligheid zouden belemmeren.
- ▶ Leg netspanningsleidingen en voeler- resp. busleidingen vanaf een lengte van 10 m afzonderlijk aan.
- ▶ Bevestig alle aansluitleidingen met de bijgevoegde trekontlasting in de behuizing.
- ▶ Gebruik de vrije klemmen van de toestellen niet als steunklemmen voor de verdere bekabeling.

### **1.2.5 Kans op materiële schade door ongeschikt gereedschap**

- ▶ Om schroefverbindingen vast te draaien of te lossen, dient u geschikt gereedschap te gebruiken.

### **1.3 Voorschriften (richtlijnen, wetten, normen)**

- ▶ Neem de nationale voorschriften, normen, richtlijnen en wetten in acht.

## 2 Aanwijzingen bij de documentatie

### 2 Aanwijzingen bij de documentatie

#### 2.1 Aanvullend geldende documenten in acht nemen

- ▶ Neem absoluut alle bedienings- en installatiehandleidingen die bij de componenten van de installatie worden meegeleverd in acht.

#### 2.2 Documenten bewaren

- ▶ Gelieve deze handleiding alsook alle aanvullend geldende documenten aan de gebruiker van de installatie te geven.

#### 2.3 Geldigheid van de handleiding

Deze handleiding geldt uitsluitend voor:

##### Productartikelnummer

RED-5	0020257510
-------	------------

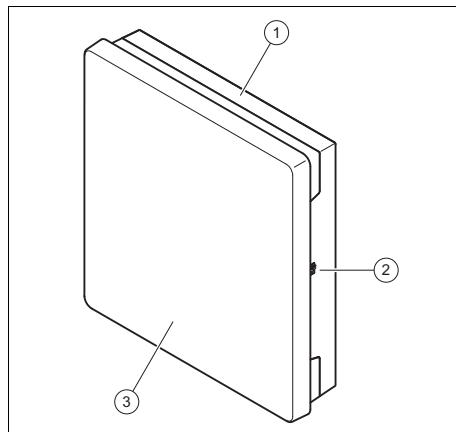
#### 2.4 Terminologie

Ter vereenvoudiging worden de volgende begrippen in de tekst gebruikt:

- Thermostaat: als de thermostaat **MiPro** bedoeld is.

## 3 Productbeschrijving

### 3.1 Opbouw van het product



- 1 Wandsokkel
- 2 Diagnosebus
- 3 Frontmantel

### 3.2 Hoofdfunctie


Het product heeft in- en uitgangen. Door verschillende bezetting van de in- en uitgangen kunnen verschillende systemen gerealiseerd worden. De configuratie van de in- en uitgangen wordt op de thermostaat ingesteld.

### 3.3 Typeplaatje

Het typeplaatje bevindt zich aan de rechterkant van de behuizing.

Gegevens op het typeplaatje	Betekenis
Serienummer	voor de identificatie, 7e tot 16e cijfer = artikelnummer van het product
RED-5	Productbenaming
V	Werkspanning
W	Opgenomen vermogen
—/—	Schakelvermogen per relais en totaal schakelvermogen



Gegevens op het typeplaatje	Betekenis
	Handleiding lezen

## 3.4 CE-markering



Met de CE-markering wordt aangegeven dat de producten volgens het typeplaatje voldoen aan de fundamentele vereisten van de geldende richtlijnen.

De conformiteitsverklaring kan bij de fabrikant geraadpleegd worden.

## 4 Montage

### 4.1 Leveringsomvang controleren

- Controleer of de levering compleet is.

Aantal	Component
1	<b>RED-5</b>
1	Montagetoebehoren (schroeven, pluggen)
1	Documentatie

### 4.2 Keuze van de leidingen

- Gebruik voor de bedrading normale in de handel verkrijgbare leidingen.
- Gebruik voor netspanningsleidingen geen flexibele leidingen.
- Gebruik voor netspanningsleidingen mantel-leidingen (bijv. B. NYM 3x1,5).

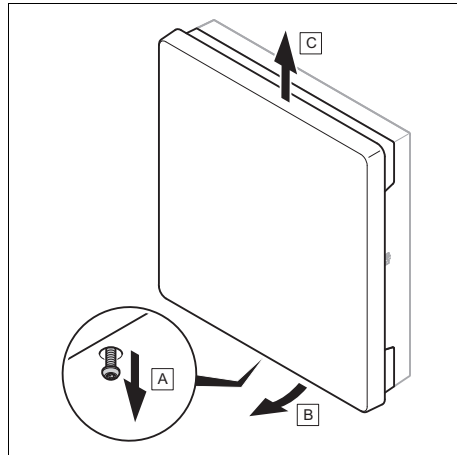
### Doorsnede leiding

<b>Aansluitleiding voor netspanning (pomp- of mengklepaansluiting)</b>	$\geq 1,5 \text{ mm}^2$
<b>eBUS-leiding (laagspanning)</b>	$\geq 0,75 \text{ mm}^2$
<b>Voelerbedrading (laagspanning)</b>	$\geq 0,75 \text{ mm}^2$

### Leidinglengte

<b>Voelerbedrading</b>	$\leq 50 \text{ m}$
<b>Busbedrading</b>	$\leq 125 \text{ m}$

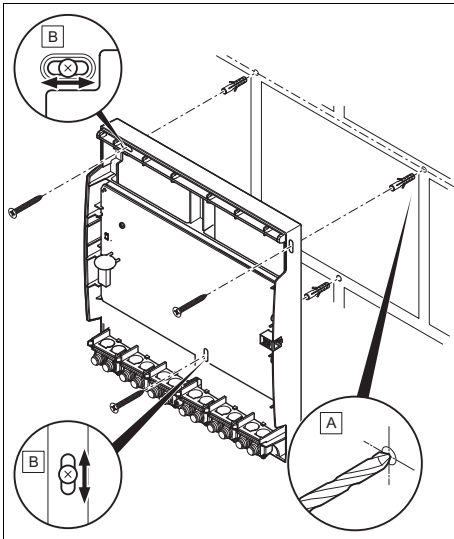
### 4.3 Frontmantel demonteren



- Demonteer de frontmantel overeenkomstig de afbeelding.

## 5 Elektrische installatie

### 4.4 Wandsokkel monteren



- ▶ Monteer de wandsokkel met het geschikte bevestigingsmateriaal overeenkomstig de afbeelding.

### 4.5 Frontmantel monteren

1. Hang de voormantel boven in de muursokkel.
2. Bevestig de frontmantel met de bevestigingsschroef.

## 5 Elektrische installatie

De elektrische installatie mag alleen door een elektromonteur worden uitgevoerd.

### 5.1 Bedrading uitvoeren

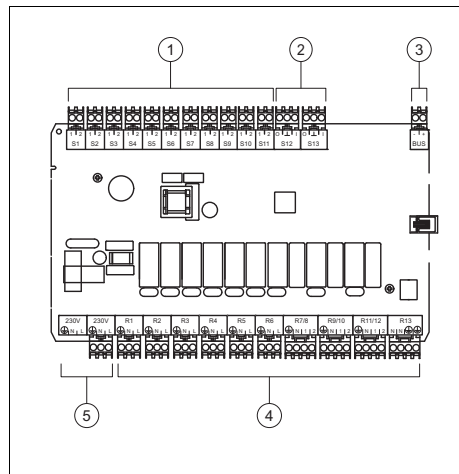


#### **Gevaar!** **Gevaar voor elektrische schok**

Bij werkzaamheden aan elektrische componenten met aansluiting aan het laagspanningsnet bestaat gevaar voor elektrische schokken.

- ▶ Scheid het product van de stroomtoevoer af.
- ▶ Beveilig het product tegen het herinschakelen.
- ▶ Controleer het product op spanningsvrijheid.
- ▶ Open het product alleen in spanningloze toestand.

1. Demonteer de frontmantel.  
(→ Pagina 55)



- |                  |                  |
|------------------|------------------|
| 1 Ingang         | 4 Uitgang        |
| 2 In- en uitgang | 5 Netaansluiting |
| 3 eBUS           |                  |
2. Sluit de vereiste in- en uitgangen van het geselecteerde systeemschema aan.
  3. Sluit het product via een vaste aansluiting en een scheidingsinrichting met een contactopening van minstens 3 mm (bijv. zekeringen of vermogensschakelaar) aan.

## Product buiten bedrijf stellen 6



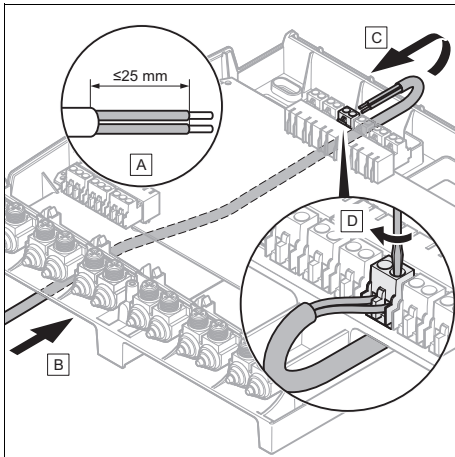
### **Gevaar!** **Gevaar voor beschadiging door ondeskundige installatie!**

Te lang ontmantelde aansluitdraden kunnen door het per ongeluk loskomen van een draad tot kortsluitingen en schade aan de elektronica leiden.

- ▶ Om kortsluitingen te vermijden, ontmantelt u de buitenste omhulling van flexibele leidingen slechts maximaal 2,5 cm.
- ▶ Plaats de leidingen correct.
- ▶ Gebruik de trekcontlasting.

4. Ontmantel het buitenste omhulsel van de leiding, zonder het omhulsel van de aansluitdraden te beschadigen.

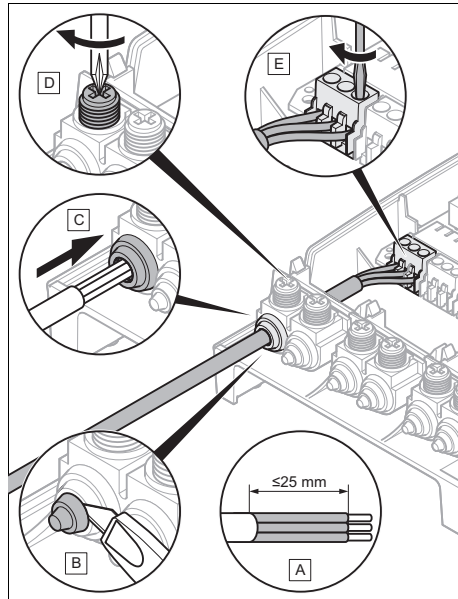
### **Leiding op bovenste klemmenstrook aansluiten**



5. Schuif de aan te sluiten leiding tussen wand en wandsokkel naar de bovenste klemmenstrook.
6. Sluit de vereiste in- en uitgangen conform de afbeelding aan.

7. Sluit de eBUS-leiding op de klemlijst in de wandsokkel van de thermostaat aan.

### **Leiding op onderste klemmenstrook aansluiten**



8. Sluit alle vereiste leidingen conform de afbeelding aan.
9. Monteer de frontmantel. (→ Pagina 56)

## **6 Product buiten bedrijf stellen**

1. Stel alle componenten van de CV-installatie buiten bedrijf, zoals beschreven in de installatiehandleiding van de afzonderlijke componenten.
2. Scheid het product van het elektriciteitsnet, door het product via een scheidingsinrichting met minimaal 3 mm contactopening spanningsvrij te schakelen.
3. Controleer het product op spanningsvrijheid.

## 7 Recycling en afvoer

4. Beveilig de stroomtoevoer tegen opnieuw inschakelen.
5. Demonteer de frontmantel.  
(→ Pagina 55)
6. Maak de leidingen uit de klemmenstrook van het product los.
7. Schroef de wandsokkel van de wand.

## 7 Recycling en afvoer

### Verpakking afvoeren

- ▶ Voer de verpakking reglementair af.
- ▶ Neem alle relevante voorschriften in acht.

## 8 Serviceteam

De contactgegevens van onze klantenservice vindt u aan de achterkant of op onze website.

## 9 Technische gegevens

<b>Ontwerpspanning</b>	230 V AC
<b>Totale stroom</b>	≤ 6,3 A
<b>Dimensioneringsstootspanning</b>	2.500 V
<b>max. laagspanning (ELV)</b>	24 V DC
<b>Veiligheidslaagspanning (SELV)</b>	24 V DC
<b>Werking</b>	Typ 1.B.C.Y
<b>Aansluitingstype</b>	Y
<b>Beschermingsklasse</b>	IP 20
<b>Veiligheidscategorie</b>	I
<b>Vervuilinggraad</b>	2
<b>Omgevingstemperatuur</b>	0 ... 60 °C
<b>rel. luchtvochtigheid</b>	20 ... 95 %
<b>Hoogte</b>	298 mm
<b>Breedte</b>	280 mm
<b>Diepte</b>	64 mm

# Instrukcja instalacji

## Spis treści

<b>1</b>	<b>Bezpieczeństwo</b> .....	<b>60</b>
1.1	Zastosowanie zgodne z przeznaczeniem.....	60
1.2	Ogólne informacje na temat bezpieczeństwa .....	60
1.3	Przepisy (dyrektywy, ustawy, normy).....	62
<b>2</b>	<b>Wskazówki dotyczące dokumentacji</b> .....	<b>63</b>
2.1	Przestrzegać dokumentacji dodatkowej.....	63
2.2	Przechowywanie dokumentów ....	63
2.3	Zakres stosowalności instrukcji.....	63
2.4	Nazewnictwo.....	63
<b>3</b>	<b>Opis produktu</b> .....	<b>63</b>
3.1	Budowa produktu.....	63
3.2	Funkcja główna.....	63
3.3	Tabliczka znamionowa .....	63
3.4	Znak CE.....	64
<b>4</b>	<b>Montaż</b> .....	<b>64</b>
4.1	Sprawdzanie zakresu dostawy ....	64
4.2	Wybór przewodów .....	64
4.3	Demontaż przedniej osłony kotła .....	64
4.4	Montaż gniazda ściennego .....	65
4.5	Montaż osłony przedniej.....	65
<b>5</b>	<b>Instalacja elektryczna</b> .....	<b>65</b>
5.1	Wykonanie okablowania .....	65
<b>6</b>	<b>Wycofanie produktu z eksploatacji</b> .....	<b>67</b>
<b>7</b>	<b>Recykling i usuwanie odpadów</b> .....	<b>67</b>
<b>8</b>	<b>Serwis</b> .....	<b>67</b>
<b>9</b>	<b>Dane techniczne</b> .....	<b>67</b>

# 1 Bezpieczeństwo

## 1 Bezpieczeństwo

### 1.1 Zastosowanie zgodne z przeznaczeniem

Niefachowe lub niezgodne z przeznaczeniem zastosowanie produktu może spowodować zakłócenie działania produktu lub inne szkody materialne.

Produkt jest przeznaczony do tworzenia różnych systemów przez różne przyporządkowanie wejść i wyjść.

Eksploatacja jest dozwolona tylko z poniższym regulatorem:

#### – MiPro

Użytkowanie zgodne z przeznaczeniem obejmuje:

- przestrzeganie dołączonych instrukcji obsługi, instalacji i konserwacji produktu oraz wszystkich innych podzespołów układu
- przestrzeganie wszystkich warunków przeglądów i konserwacji wyszczególnionych w instrukcjach.

Niniejszy produkt może być używany przez dzieci od 8 lat oraz osoby o ograniczonych zdolnościach fizycznych, sensorycznych lub umysłowych lub o niewystarczającym doświadczeniu i wiedzy wyłącznie, jeżeli są one pod odpowiednią opieką lub zostały pouczone w

zakresie bezpiecznej obsługi produktu i rozumieją związane z nim niebezpieczeństwa. Dzieciom nie wolno bawić się produktem. Dzieci bez opieki nie mogą czyścić ani konserwować urządzenia.

Zastosowanie zgodne z przeznaczeniem obejmuje ponadto instalację zgodnie z klasą IP.

Zastosowanie inne od opisanego w niniejszej instrukcji lub wykraczające poza opisany zakres jest niezgodne z przeznaczeniem. Niezgodne z przeznaczeniem jest również każde bezpośrednie zastosowanie w celach komercyjnych lub przemysłowych.

#### **Uwaga!**

Zabrania się wszelkiego użytkowania niezgodnego z przeznaczeniem.

### 1.2 Ogólne informacje na temat bezpieczeństwa

#### 1.2.1 Niebezpieczeństwo związane z niewystarczającymi kwalifikacjami

Poniższe prace mogą wykonywać tylko instalatorzy posiadające odpowiednie kwalifikacje:

- Montaż
- Demontaż
- Instalacja

- Uruchomienie
- Przegląd i konserwacja
- Naprawa
- Wycofanie z eksploatacji
- ▶ Należy przestrzegać instrukcji dołączonych do produktu.
- ▶ Postępować zgodnie z aktualnym stanem techniki.
- ▶ Przestrzegać wszystkich właściwych dyrektyw, norm, praw i innych przepisów.

### 1.2.2 Niebezpieczeństwo porażenia prądem

W przypadku dotknięcia podzespołów będących pod napięciem, występuje niebezpieczeństwo porażenia prądem.

Zanim rozpocznie się pracę przy produkcie:

- ▶ Odłączyć produkt od napięcia poprzez wyłączenie wszystkich zasilań elektrycznych na wszystkich biegunach (wyłącznik elektryczny z przerwą między stykami minimum 3 mm, np. bezpiecznik lub wyłącznik zabezpieczenia linii).
- ▶ Zabezpieczyć przed ponownym włączeniem.
- ▶ Sprawdzić skuteczność odłączenia od napięcia.

### 1.2.3 Ryzyko szkód materialnych spowodowane przez mróz

- ▶ Instalować produkt w pomieszczeniach w których zawsze panują dodatnie temperatury.

### 1.2.4 Niebezpieczeństwo związane z zakłóceniami działania

- ▶ Natychmiast usuwać usterki i uszkodzenia mające wpływ na bezpieczeństwo.
- ▶ Przewody napięcia sieciowego oraz przewody czujnika lub magistrali o długości powyżej 10 m należy poprowadzić oddzielnie.
- ▶ Zamocować wszystkie przewody przyłączeniowe w obudowie przy pomocy dołączonych odciążań.
- ▶ Nie używać wolnych zacisków urządzeń do łączenia dalszego okablowania.

### 1.2.5 Ryzyko szkód materialnych spowodowane stosowaniem niewłaściwych narzędzi.

- ▶ W celu dokręcenia lub odkręcenia śrubunków prosimy stosować specjalistyczne narzędzie.

# 1 Bezpieczeństwo

## 1.3 Przepisy (dyrektywy, ustawy, normy)

- ▶ Przestrzegać krajowych przepisów, norm, dyrektyw i ustaw.



## Wskazówki dotyczące dokumentacji 2

### 2 Wskazówki dotyczące dokumentacji

#### 2.1 Przestrzegać dokumentacji dodatkowej

- ▶ Bezwzględnie przestrzegać wszystkich instrukcji obsługi i instalacji dołączonych do podzespołów układu.

#### 2.2 Przechowywanie dokumentów

- ▶ Należy przekazać niniejszą instrukcję oraz wszystkie dołączone dokumenty użytkownikowi instalacji.

#### 2.3 Zakres stosowalności instrukcji

Niniejsza instrukcja dotyczy wyłącznie:

##### Produkt – numer artykułu

RED-5	0020257510
-------	------------

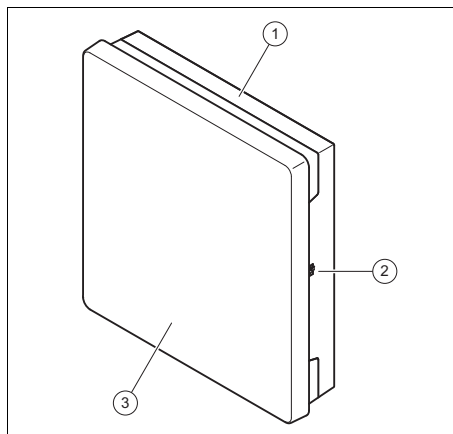
#### 2.4 Nazewnictwo

Dla uproszczenia w tekście zastosowano poniższe terminy:

- Regulator: jeżeli mowa jest o regulatorze **MiPro**.

### 3 Opis produktu

#### 3.1 Budowa produktu



- 1 Uchwyt ścienny
- 2 Gniazdo diagnostyczne
- 3 Osłona przednia

#### 3.2 Funkcja główna


Produkt posiada wejścia i wyjścia. Ze względu na różne funkcje wejść i wyjść można wykonać różne systemy. Konfigurację wejść i wyjść wykonuje się na regulatorze.

#### 3.3 Tabliczka znamionowa

Tabliczka znamionowa znajduje się z prawej strony obudowy.

Dane na tabliczce znamionowej	Znaczenie
Numer serii	dla celów identyfikacyjnych; cyfry od 7 do 16 = numer artykułu produktu
<b>RED-5</b>	Nazwa produktu
V	Napięcie robocze
$\frac{W}{-}$	Pobór mocy
	Moc przełączania każdego przełącznika i łączna moc przełączania

## 4 Montaż

Dane na tabliczce znamionowej	Znaczenie
	Przeczytać instrukcję

### 3.4 Znak CE



Oznaczenie CE dokumentuje, że produkty zgodne z etykietą spełniają podstawowe wymagania właściwych dyrektyw.

Deklaracja zgodności jest dostępna do wglądu u producenta.

## 4 Montaż

### 4.1 Sprawdzanie zakresu dostawy

- ▶ Sprawdzić kompletność zakresu dostawy.

Liczba	Część
1	RED-5
1	Wyposażenie montażowe (śruby, kołki)
1	Dokumentacja

### 4.2 Wybór przewodów

- ▶ Do podłączenia elektrycznego stosować dostępne w handlu przewody.
- ▶ Przewody napięcia sieciowego nie mogą być elastyczne.
- ▶ Przewody napięcia sieciowego powinny być przewodami w powłoce (np. NYM 3x1,5).

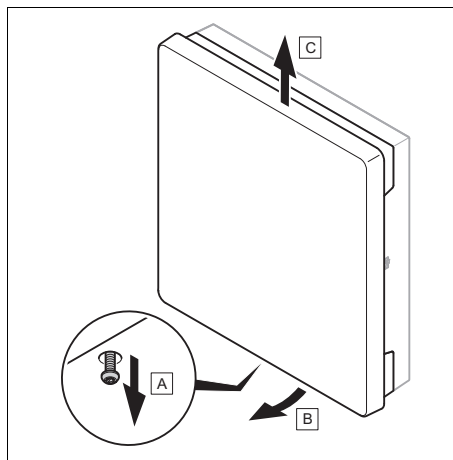
### Przekrój przewodu

Przewód przytępczeniowy napięcia sieciowego (kabel pompy lub zaworu mieszacza)	$\geq 1,5 \text{ mm}^2$
Przewód eBUS (niskie napięcie)	$\geq 0,75 \text{ mm}^2$
Przewód czujnika (niskie napięcie)	$\geq 0,75 \text{ mm}^2$

### Długość przewodu

Przewody czujników	$\leq 50 \text{ m}$
Przewody magistrali	$\leq 125 \text{ m}$

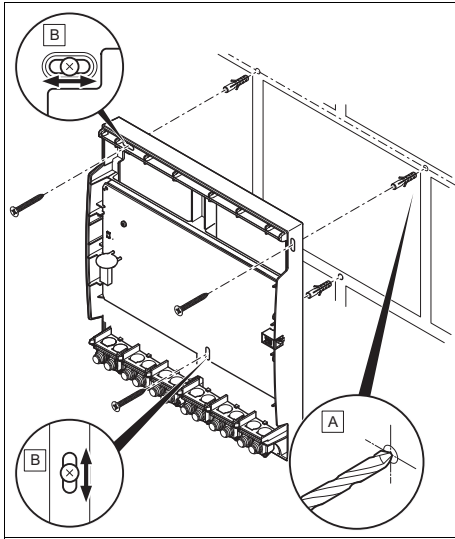
### 4.3 Demontaż przedniej osłony kotła



- ▶ Zdjąć przednią osłonę tak jak na rysunku.

## Instalacja elektryczna 5

### 4.4 Montaż gniazda ściennego



- ▶ Zamontować gniazdo ścienne za pomocą odpowiednich materiałów mocujących zgodnie z rysunkiem.

### 4.5 Montaż osłony przedniej

1. Zawiesić przednią osłonę kotła na górze w gnieździe ściennym.
2. Zamocować przednią osłonę kotła śrubą mocującą.

## 5 Instalacja elektryczna

Instalację elektryczną może wykonywać tylko elektryk ze specjalnymi uprawnieniami i doświadczeniem.

### 5.1 Wykonanie okablowania

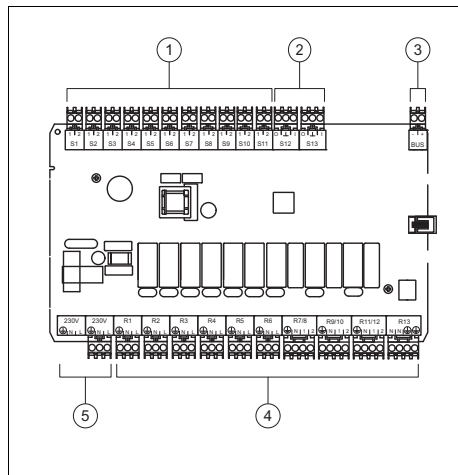


#### Niebezpieczeństwo! Niebezpieczeństwo porażenia prądem

Podczas prac przy komponentach elektrycznych z przyłączem do sieci niskiego napięcia istnieje niebezpieczeństwo porażenia prądem.

- ▶ Odłączyć produkt od doprowadzenia prądu.
- ▶ Zabezpieczyć produkt przed ponownym włączeniem.
- ▶ Sprawdzić produkt pod kątem braku napięcia.
- ▶ Produkt otwierać tylko w stanie bez napięcia.

1. Zdjąć osłonę przednią. (→ strona 64)



- |                          |                      |
|--------------------------|----------------------|
| 1 Wejście                | 4 Wyjście            |
| 2 Wejście i wyjście eBUS | 5 Przyłącze sieciowe |
2. Podłączyć wymagane wejścia i wyjścia wybranego schematu systemu.
  3. Podłączyć produkt w sposób stały, stosując urządzenie oddzielające o rozwarciu styków co najmniej 3 mm (np. zabezpieczenia lub wyłącznik mocy).

## 5 Instalacja elektryczna



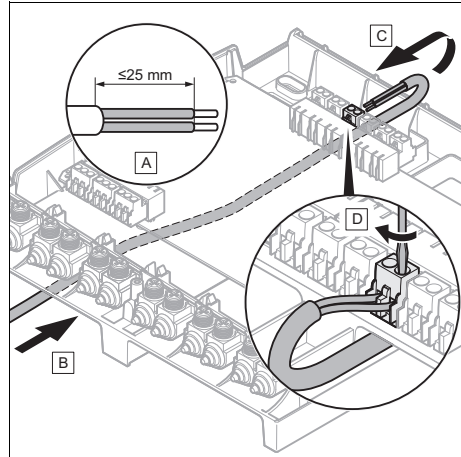
### Niebezpieczeństwo! Niebezpieczeństwo uszkodzenia wskutek niefachowego montażu!

Żyły przyłączeniowe, z których zdjęto izolację na zbyt dużej długości, mogą spowodować zwarcia i uszkodzenia układu elektronicznego wskutek niepożądanego wysunięcia się końcówek.

- ▶ Aby zapobiec zwarciom, należy zdejmować zewnętrzną płaszcz przewodów elastycznych tylko na długości maksymalnej 2,5 cm.
- ▶ Układać przewody w sposób prawidłowy.
- ▶ Stosować odciążenie.

4. Zdjąć zewnętrzną izolację przewodu, nie uszkodzić przy tym izolacji drutów przyłączeniowych.

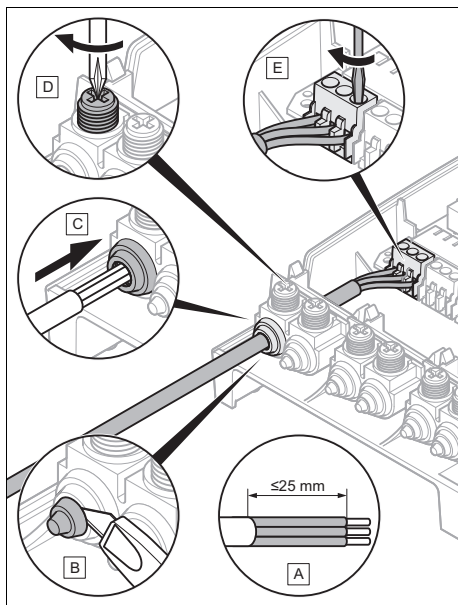
### Podłączanie przewodu do górnej listwy zaciskowej



5. Wsunąć podłączany przewód między ścianę a gniazdo ścienny do górnej listwy zaciskowej.
6. Podłączyć wymagane wejścia i wyjścia zgodnie z rysunkiem.
7. Podłączyć przewód eBUS do listwy zaciskowej w uchwycie ściennym regulatora.

## Wycofanie produktu z eksploatacji 6

### Podłączanie przewodu do dolnej listwy zaciskowej



8. Podłączyć wszystkie wymagane przewody zgodnie z rysunkiem.
9. Zamontować osłonę przednią. (→ strona 65)

### 6 Wycofanie produktu z eksploatacji

1. Należy wyłączyć wszystkie komponenty instalacji grzewczej, zgodnie z opisem w instrukcji instalacji poszczególnych komponentów.
2. Odłączyć produkt od sieci prądowej, poprzez odłączenie produktu za pomocą urządzenia oddzielającego o rozwarciu styków co najmniej 3 mm od napięcia.
3. Sprawdzić produkt pod kątem braku napięcia.
4. Zabezpieczyć zasilanie elektryczne przed ponownym włączeniem.
5. Zdjąć osłonę przednią. (→ strona 64)

6. Odczepić przewody od listwy zaciskowej produktu.
7. Odkręcić uchwyt ścienny od ściany.

### 7 Recykling i usuwanie odpadów

#### Usuwanie opakowania

- ▶ Zutilizować opakowania transportowe w sposób prawidłowy.
- ▶ Przestrzegać wszystkich odnośnych przepisów.

### 8 Serwis

Dane kontaktowe naszego serwisu podane są na odwrocie lub na naszej stronie internetowej.

### 9 Dane techniczne

Napięcie znamionowe	230 V AC
Prąd całkowity	$\leq 6,3$ A
Nominalne napięcie udarowe	2 500 V
maks. niskie napięcie (ELV)	24 V DC
Niskie napięcie bezpieczeństwa (SELV)	24 V DC
Sposób oddziaływania	Typ 1.B.C.Y
Sposób podłączenia	Y
Stopień ochrony	IP 20
Klasa ochrony	I
Stopień zabrudzenia	2
Temperatura otoczenia	0 ... 60 °C
wzgl. wilgotność powietrza	20 ... 95 %
Wysokość	298 mm
Szerokość	280 mm
Głębokość	64 mm

# Conteúdo

## Manual de instalação

### Conteúdo

<b>1</b>	<b>Segurança .....</b>	<b>69</b>
1.1	Utilização adequada .....	69
1.2	Advertências gerais de segurança .....	69
1.3	Disposições (diretivas, leis, normas).....	71
<b>2</b>	<b>Notas relativas à documentação .....</b>	<b>72</b>
2.1	Atenção aos documentos a serem respeitados .....	72
2.2	Guardar os documentos .....	72
2.3	Validade do manual .....	72
2.4	Nomenclatura .....	72
<b>3</b>	<b>Descrição do produto.....</b>	<b>72</b>
3.1	Estrutura do aparelho .....	72
3.2	Função principal .....	72
3.3	Chapa de características.....	72
3.4	Símbolo CE.....	73
<b>4</b>	<b>Montagem.....</b>	<b>73</b>
4.1	Verificar o material fornecido .....	73
4.2	Seleção dos cabos .....	73
4.3	Desinstalar a envolvente frontal.....	73
4.4	Montar a base de parede.....	74
4.5	Instalar a envolvente frontal.....	74
<b>5</b>	<b>Instalação elétrica.....</b>	<b>74</b>
5.1	Ligar os cabos .....	74
<b>6</b>	<b>Colocar o aparelho fora de funcionamento .....</b>	<b>75</b>
<b>7</b>	<b>Reciclagem e eliminação .....</b>	<b>76</b>
<b>8</b>	<b>Serviço a clientes .....</b>	<b>76</b>
<b>9</b>	<b>Dados técnicos .....</b>	<b>76</b>

### 1 Segurança

#### 1.1 Utilização adequada

Uma utilização incorreta ou indevida pode resultar em danos no produto e noutros bens materiais.

O produto foi concebido para realizar diferentes sistemas mediante uma configuração distinta das entradas e saídas.

O funcionamento é permitido com o seguinte regulador:

##### – **MiPro**

A utilização adequada abrange o seguinte:

- a observação das instruções para a instalação, manutenção e serviço do produto, bem como de todos os outros componentes da instalação
- o cumprimento de todas as condições de inspeção e manutenção contidas nos manuais.

Este produto pode ser utilizado por crianças a partir dos 8 anos de idade, assim como por pessoas com capacidades físicas, sensoriais ou mentais reduzidas ou que não possuam muita experiência ou conhecimento, desde que sejam vigiadas ou tenham sido instruídas sobre o manuseio seguro do produto e compreendam os possíveis pe-

rigos resultantes da utilização do mesmo. As crianças não podem brincar com o produto. A limpeza e a manutenção destinada ao utilizador não podem ser efetuadas por crianças sem supervisão.

A utilização adequada inclui também a instalação de acordo com a classe IP.

Uma outra utilização que não a descrita no presente manual ou uma utilização que vá para além do que é aqui descrito é considerada incorreta. Do mesmo modo, qualquer utilização com fins diretamente comerciais e industriais é considerada incorreta.

##### **Atenção!**

Está proibida qualquer utilização indevida.

#### 1.2 Advertências gerais de segurança

##### 1.2.1 Perigo devido a qualificação insuficiente

Os trabalhos seguintes só podem ser realizados por técnicos especializados que possuam qualificação suficiente para o efeito:

- Montagem
- Desmontagem
- Instalação
- Colocação em funcionamento

# 1 Segurança

- Inspeção e manutenção
- Reparação
- Colocação fora de serviço
- ▶ Observe todos os manuais que acompanham o produto.
- ▶ Proceda de acordo com o mais recente estado da técnica.
- ▶ Respeite todas as leis, normas e diretivas essenciais e outros regulamentos.

## 1.2.2 Perigo de vida devido a choque elétrico

Se tocar em componentes condutores de tensão existe perigo de vida devido a choque elétrico.

Antes de trabalhar no aparelho:

- ▶ Desligue a tensão do produto, desligando para tal todas as alimentações de corrente em todos os polos (dispositivo elétrico de separação com uma abertura de contacto mínima de 3 mm, por ex. fusível ou interruptor de proteção da tubagem).
- ▶ Proteja contra rearme.
- ▶ Verifique se não existe tensão.

## 1.2.3 Risco de danos materiais causados pelo gelo

- ▶ Não instale o aparelho em locais onde pode haver formação de gelo.

## 1.2.4 Perigo devido a anomalias

- ▶ Elimine de imediato falhas ou danos que possam prejudicar a segurança.
- ▶ Coloque separadamente os cabos de tensão de rede e os cabos da sonda ou as linhas de barramento a partir de um comprimento de 10 m.
- ▶ Fixe todos os cabos de ligação à estrutura com os protetores de cabos fornecidos.
- ▶ Não utilize os bornes livres do aparelho como bornes de apoio para mais cablagem.

## 1.2.5 Risco de danos materiais devido a ferramenta inadequada

- ▶ Para apertar ou desapertar uniões roscadas, utilize uma ferramenta adequada.



### **1.3 Disposições (diretivas, leis, normas)**

- ▶ Respeite as disposições, normas, diretivas e leis nacionais.

## 2 Notas relativas à documentação

### 2 Notas relativas à documentação

#### 2.1 Atenção aos documentos a serem respeitados

- ▶ É impreterível respeitar todos os manuais de instruções e instalação que são fornecidos juntamente com os componentes da instalação.

#### 2.2 Guardar os documentos

- ▶ Entregue este manual, bem como todos os documentos a serem respeitados, ao utilizador da instalação.

#### 2.3 Validade do manual

Este manual é válido exclusivamente para:

##### Produto – Número de artigo

RED-5	0020257510
-------	------------

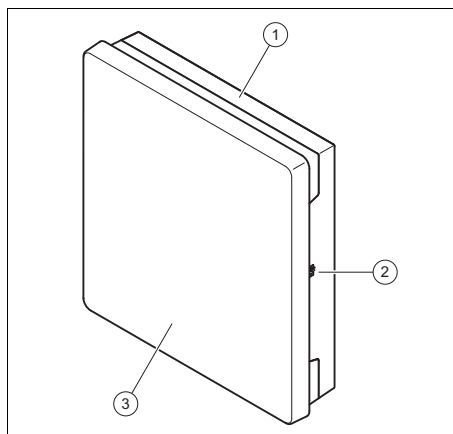
#### 2.4 Nomenclatura

Para facilitar, são utilizados os seguintes termos no texto:

- Regulador: Quando se está a falar do regulador **MiPro**.

## 3 Descrição do produto

### 3.1 Estrutura do aparelho



- |   |                          |   |                    |
|---|--------------------------|---|--------------------|
| 1 | Base de parede           | 3 | Envoltório frontal |
| 2 | Entrada para diagnóstico |   |                    |

### 3.2 Função principal


O produto tem entradas e saídas. Mediante uma configuração distinta das entradas e saídas é possível realizar diferentes sistemas. As entradas e saídas são configuradas no regulador.

### 3.3 Chapa de características

A chapa de características encontra-se no lado direito da estrutura.

Dados na chapa de características	Significado
Número de série	para identificação, 7.º ao 16.º algarismo = número de artigo do produto
RED-5	Designação do produto
V	Tensão de serviço
W <sub>∞</sub>	Potência absorvida
	Potência de comutação por relé e potência de comutação total

## Montagem 4

Dados na chapa de características	Significado
	Ler o manual

### 3.4 Símbolo CE



O símbolo CE confirma que, de acordo com a chapa de características, os produtos cumprem os requisitos essenciais das diretivas em vigor.

A declaração de conformidade pode ser consultada no fabricante.

## 4 Montagem

### 4.1 Verificar o material fornecido

- ▶ Verifique se o material fornecido está completo.

Quantidade	Componente
1	RED-5
1	Acessórios de instalação (parafusos, buchas)
1	Documentação

### 4.2 Seleção dos cabos

- ▶ Utilize cabos normais para a cablagem.
- ▶ Não utilize cabos flexíveis para a tensão de rede.
- ▶ Utilize cabos revestidos para a tensão de rede (p. ex. NYM 3x1,5).

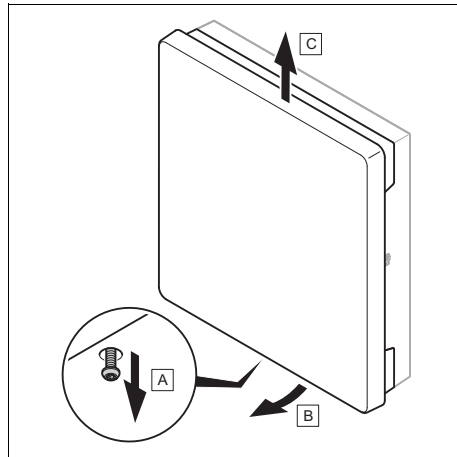
### Secção transversal do cabo

Cabo de ligação para a tensão de rede (cabo de ligação à bomba ou ao misturador)	$\geq 1,5 \text{ mm}^2$
Condutor eBUS (baixa tensão)	$\geq 0,75 \text{ mm}^2$
Cabo da sonda (baixa tensão)	$\geq 0,75 \text{ mm}^2$

### Comprimento dos cabos

Cabos das sondas	$\leq 50 \text{ m}$
Linhas de barra-mento	$\leq 125 \text{ m}$

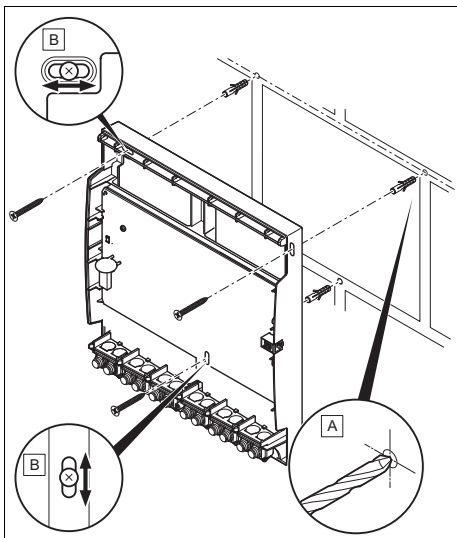
### 4.3 Desinstalar a envolvente frontal



- ▶ Desinstale a envolvente frontal de acordo com a figura.

## 5 Instalação elétrica

### 4.4 Montar a base de parede



- ▶ Monte a base de parede com o material de fixação adequado de acordo com a figura.

### 4.5 Instalar a envolvente frontal

1. Pendure a envolvente frontal em cima na base de parede.
2. Fixe a envolvente frontal com o parafuso de fixação.

## 5 Instalação elétrica

A instalação elétrica só pode ser feita por um eletrotécnico.

### 5.1 Ligar os cabos



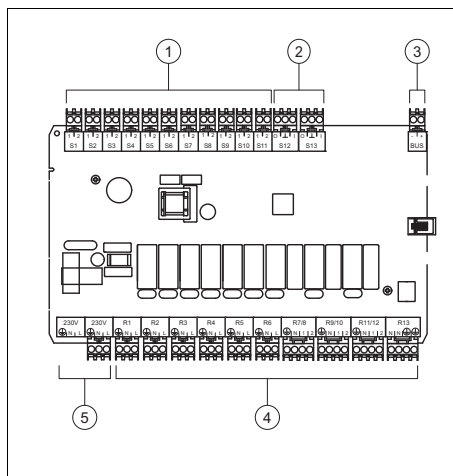
#### **Perigo!** **Perigo de descarga elétrica**

Em trabalhos em componentes elétricos com ligação à rede de baixa tensão há perigo de descarga elétrica.

- ▶ Retire o aparelho da alimentação de corrente.

- ▶ Proteja o aparelho contra rearme automático.
- ▶ Verifique se o aparelho está sem corrente.
- ▶ Abra o aparelho apenas quando este estiver sem corrente.

1. Desinstale a envolvente frontal.  
(→ Página 73)



- |   |                 |   |                 |
|---|-----------------|---|-----------------|
| 1 | Entrada         | 4 | Saída           |
| 2 | Entrada e saída | 5 | Ligação de rede |
| 3 | eBUS            |   |                 |
2. Conecte as entradas e saídas necessárias do esquema do sistema selecionado.
  3. Ligue o produto através de uma ligação fixa e de um dispositivo de separação com uma abertura de contacto mínima de 3 mm (p. ex. fusível ou interruptor de potência).

## Colocar o aparelho fora de funcionamento 6



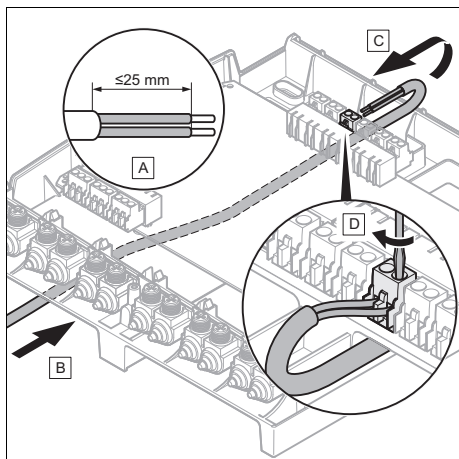
### Perigo! Perigo de danos causados por uma instalação incorrecta!

Os cabos de ligação sem revestimento demasiado longos podem causar curto-circuitos ou danos no sistema electrónico devido à ruptura accidental de um fio.

- ▶ Para evitar curto-circuitos, retire apenas, no máximo, 2,5 cm do revestimento de cabos flexíveis.
- ▶ Coloque os cabos correctamente.
- ▶ Utilize os protetores de cabos.

4. Descarne o revestimento exterior do cabo, sem danificar o revestimento dos fios de ligação.

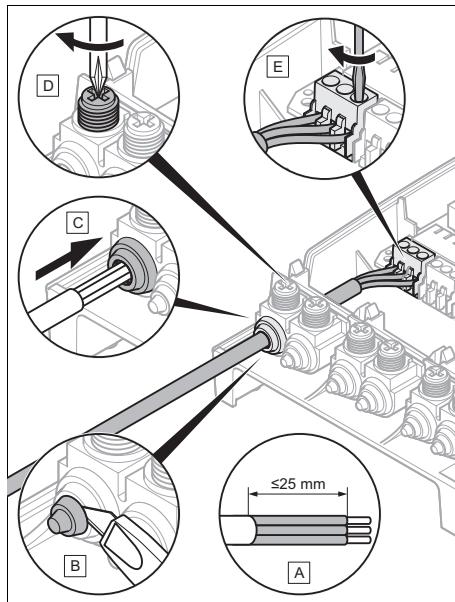
### Conectar o cabo à régua de bornes superior



5. Empurre o cabo a ligar para a régua de bornes superior, entre a parede e a base de parede.

6. Conecte as entradas e saídas necessárias de acordo com a figura.
7. Ligue o condutor eBUS à régua de bornes na base de parede do regulador.

### Conectar o cabo à régua de bornes inferior



8. Conecte todos os cabos necessários de acordo com a figura.
9. Instale a envolvente frontal. (→ Página 74)

## 6 Colocar o aparelho fora de funcionamento

1. Coloque todos os componentes do sistema de aquecimento fora de funcionamento, como descrito no manual de instalação dos componentes individuais.
2. Desligue o produto da rede elétrica, deixando o aparelho sem tensão através de um dispositivo de separação com uma abertura de contacto mínima de 3 mm.

## 7 Reciclagem e eliminação

3. Verifique se o aparelho não tem corrente.
4. Proteja a alimentação de corrente contra rearme automático.
5. Desinstale a envolvente frontal.  
(→ Página 73)
6. Solte os cabos da régua de bornes do produto.
7. Desaperte a base de parede da parede.

## 7 Reciclagem e eliminação

### Eliminar a embalagem

- ▶ Elimine a embalagem corretamente.
- ▶ Respeite todas as normas relevantes.

## 8 Serviço a clientes

Pode encontrar os dados de contacto do nosso serviço a clientes no verso ou na nossa página de Internet.

## 9 Dados técnicos

<b>Tensão de medição</b>	230 V AC
<b>Corrente total</b>	≤ 6,3 A
<b>Pico de tensão medido</b>	2 500 V
<b>Baixa tensão máx. (ELV)</b>	24 V DC
<b>Baixa tensão de segurança (SELV)</b>	24 V DC
<b>Funcionamento</b>	Modelo 1.B.C.Y
<b>Tipo de ligação</b>	Y
<b>Tipo de proteção</b>	IP 20
<b>Classe de proteção</b>	I
<b>Grau de sujidade</b>	2
<b>Temperatura ambiente</b>	0 ... 60 °C
<b>humidade rel. do ar</b>	20 ... 95 %
<b>Altura</b>	298 mm
<b>Largura</b>	280 mm
<b>Profundidade</b>	64 mm



**Manufacturer/Supplier**

**SDECCI SAS**

17, rue de la Petite Baratte – 44300 Nantes

Téléphone 033 24068-1010 – Télécopie 033 24068-1053



0020257175\_01

0020257175\_01 – 07.11.2018

© These instructions, or parts thereof, are protected by copyright and may be reproduced or distributed only with the manufacturer's written consent.