

jaga

CLIMATE DESIGNERS

Chauffer



Light cooling



Deep cooling



BRISE € 2022.BELU

jaga

CLIMATE DESIGNERS

BRISE

Super-power pour chauffage, refroidissement et ventilation.

Un Brise suffit à réchauffer, refroidir ou ventiler rapidement et convenablement une véranda, une orangerie ou un atelier.

Applications très variées.

Pour la climatisation de magasins, bureaux, écoles, hôtels, salles de réunion, jardins d'hiver etc...

Confort avec faible consommation d'énergie

Grâce à sa petite contenance en eau et sa puissance élevée, ils réagissent très rapidement à toute fluctuation de température.

Design parfait

Le Brise n'est pas seulement bien conçu techniquement, il se distingue aussi par sa finition parfaite, ce qui lui permet de trouver sa place dans chaque intérieur.

Conçu pour fonctionnement en eau chaude et/ou eau glacée





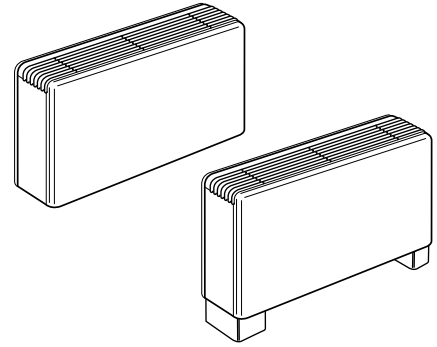
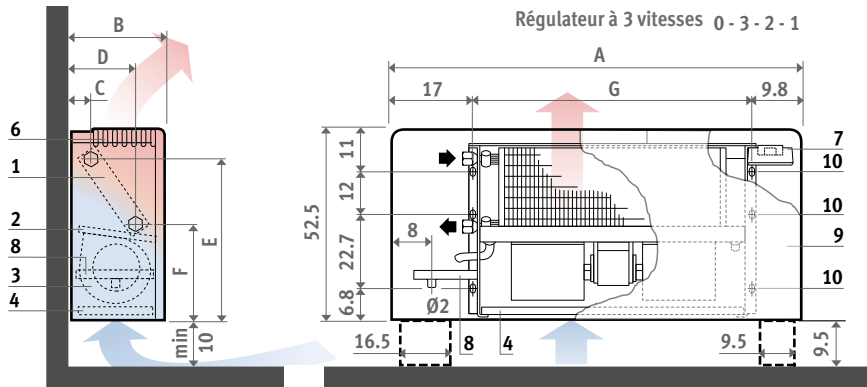
BRISE



BRISE - MODÈLE MURAL

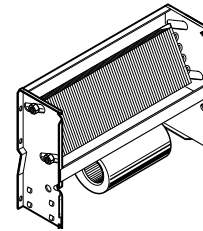
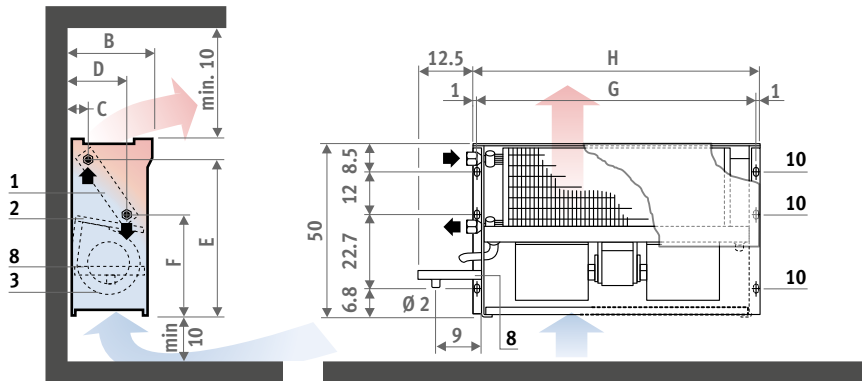
DIMENSIONS (en cm)

BRIW/BRIF



BRIF = BRIW + pieds + paroi dorsale
Les pieds peuvent être utilisés comme un cache-tuyaux pour le câblage électrique et les raccords hydrauliques.

ENCASTREMENT BRBW



Quand le modèle BRBW est utilisé uniquement pour chauffage, l'appareil peut être monté horizontalement.
Prévoir un purgeur sur la tuyauterie.

Type	02	03	04	06	08	10
A	82.5	82.5	110.0	110.0	137.5	165.0
B	23.0	23.0	23.0	23.0	27.5	27.5
C	4.5	4.5	4.5	4.5	4.5	4.5
D	15.3	15.3	15.3	15.3	22.5	22.5
E	45.5	45.5	45.5	45.5	46.3	46.3
F	25.5	25.5	25.5	25.5	26.0	26.0
G	55.7	55.7	83.2	83.2	110.7	138.2
H	57.5	57.5	85.2	85.2	112.7	140.2
I	36.5	36.5	36.5	36.5	41.0	41.0
Rac. échangeur de chaleur	1/2" G	1/2" G	1/2" G	3/4" G	3/4" G	3/4" G
Raccordement purgeur	1/8"	1/8"	1/8"	1/8"	1/8"	1/8"

1. échangeur de chaleur
2. bac à condensats
3. ventilateur(s)
4. filtre non régénérable
(option pour type BRBW - BRBC - BRIC)
5. grille de reprise d'air
6. grille de pulsion d'air
7. interrupteur
8. bac à condensats supplémentaire (option)
9. habillage
10. trous pour fixation

CODE DE COMMANDE

code type
BRIW . 02
indiquer type

LIVRAISON STANDARD

Livré dans un emballage en carton pratique.
Types BRIW/BRIF et BRBW pourvus d'un habillage métallique peint avec peinture métallisée gris clair et avec grilles de pulsion en ABS gris foncé.

Compris dans la livraison:

- ventilateur(s) centrifuge(s) et moteur de condensateur 3 vitesses avec condensateur à activation continue et protection KLIXON intégrée avec réarmement automatique.
- filtre à air régénérable dans un châssis galvanisé pour les modèles BRIW et BRIF
- régulateur de vitesses intégré 3 positions pour les modèles BRIW et BRIF
- bac à condensats avec évacuation

RACCORDEMENT HYDRAULIQUE

raccordement standard: à gauche
- type 02, 03 et 04: 1/2"
- type 06, 08 et 10: 3/4"
Sur demande: raccordement à droite
- raccordement bac à condensats Ø 2 cm

RACCORDEMENT ÉLECTRIQUE

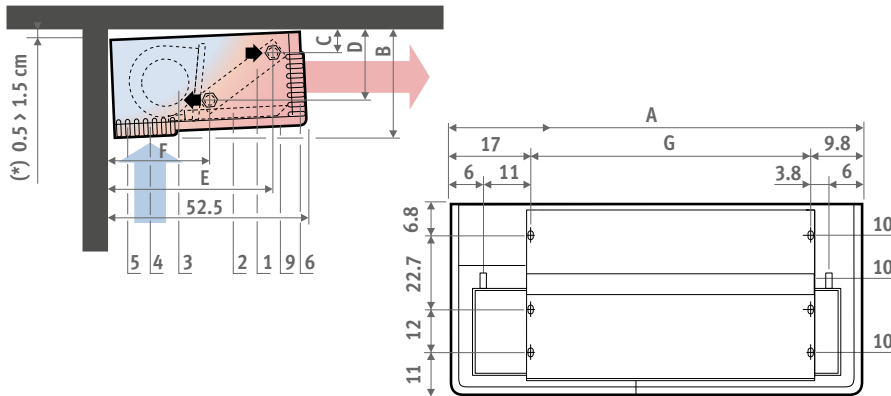
- raccordement électrique 230 VAC toujours à droite

Installation simple: les appareils sont légers et compacts. Pour conserver une installation aussi simple que possible, la construction est soignée jusque dans les moindres détails.

MODÈLE PLAFOND - BRISE

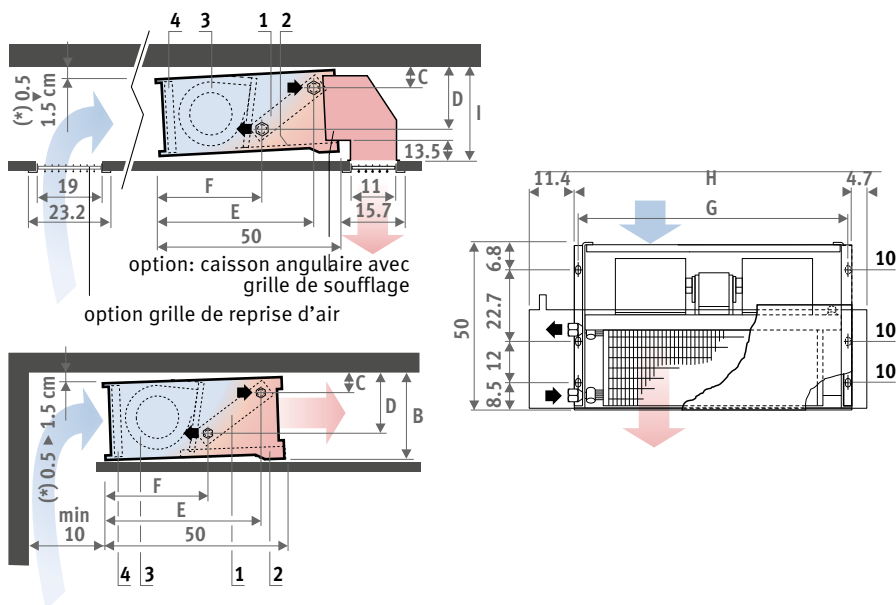
DIMENSIONS (en cm)

AVEC HABILLAGE BRIC



Hauteur du plafond: maximum à 2.80 m du sol.
 (*) Incliner légèrement l'appareil afin de faciliter l'écoulement du condensat.
 Quand le modèle BRIC ou BRBC est utilisé uniquement pour chauffage, l'appareil peut être monté verticalement.
 Prévoir un purgeur sur la tuyauterie.

ENCASTREMENT BRBC



Faire attention de ne pas monter la grille d'aspiration trop près de l'appareil, pour éviter que l'air chaud soufflé soit aspiré à nouveau.
 Hauteur du plafond: maximum à 2.80 m du sol.
 (*) Incliner légèrement l'appareil afin de faciliter l'écoulement du condensat.
 Quand le modèle BRIC ou BRBC est utilisé uniquement pour chauffage, l'appareil peut être monté verticalement.
 Prévoir un purgeur sur la tuyauterie.

ÉCHANGEUR DE CHALEUR STANDARD

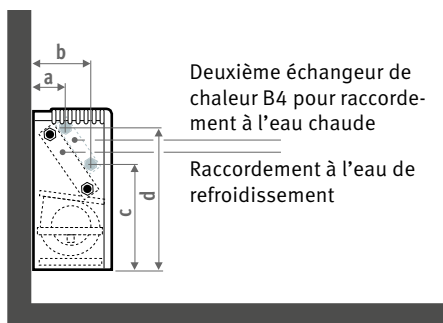
TYPE	CHAUFFER									REFROIDIR						mural		plafond		sur pieds			
	kW 75/65/20°C			kW 55/45/20°C			kW 35/30/20°C			kW total 7/12°C - 27°C B.S. 47% H.R.			kW sensible 7/12°C - 27°C B.S. 47% H.R.			habillage	encastr.	habillage	encastr.	habillage			
	max.	med.	min.	max.	med.	min.	max.	med.	min.	max.	med.	min.	max.	med.	min.	max.	med.	min.	BRIW	BRBW	BRIC	BRBC	BRIF
	€	€	€	€	€	€	€	€	€	€	€	€	€	€	€	€	€	€	€	€	€	€	€
02	4.00	3.60	3.04	2.40	2.16	1.82	1.00	0.90	0.76	1.84	1.65	1.37	1.26	1.12	0.95	789,00	699,00	842,00	712,00	943,00			
03	5.56	5.00	4.22	3.34	3.00	2.53	1.39	1.25	1.06	2.58	2.31	1.94	1.82	1.63	1.37	800,00	712,00	858,00	725,00	956,00			
04	8.07	7.26	6.13	4.84	4.36	3.68	2.02	1.82	1.53	3.80	3.41	2.87	2.60	2.34	1.97	974,00	858,00	1052,00	884,00	1134,00			
06	11.53	10.38	8.76	6.92	6.23	5.26	2.88	2.60	2.19	5.63	5.06	4.23	3.84	3.45	2.90	1078,00	961,00	1155,00	987,00	1239,00			
08	19.48	16.78	14.17	11.69	10.07	8.50	4.87	4.20	3.54	9.23	8.30	6.98	6.35	5.72	4.81	1590,00	1441,00	1720,00	1463,00	1773,00			
10	21.02	18.92	15.97	12.61	11.35	9.58	5.26	4.73	3.99	11.47	10.11	8.47	7.55	6.80	5.72	2025,00	1867,00	2189,00	1871,00	2219,00			

Capacité de refroidissement suivant EN 1397:2016

OPTION DEUXIÈME ÉCHANGEUR DE CHALEUR B4

TYPE	CHAUFFER									SUP. DE PRIX	
	kW 75/65/20°C			kW 55/45/20°C			kW 35/30/20°C			Code	€
	max.	med.	min.	max.	med.	min.	max.	med.	min.		
	€	€	€	€	€	€	€	€	€		
02	2.85	2.57	2.17	1.71	1.54	1.30	0.71	0.64	0.54	8721.5112	173,00
03	2.85	2.57	2.17	1.71	1.54	1.30	0.71	0.64	0.54	8721.5112	173,00
04	3.83	3.45	2.92	2.30	2.07	1.75	0.96	0.86	0.73	8721.5113	195,00
06	5.63	5.06	4.28	3.38	3.04	2.57	1.41	1.27	1.07	8721.5114	220,00
08	9.22	7.71	7.01	5.53	4.63	4.21	2.31	1.93	1.75	8721.5115	260,00
10	10.65	9.58	8.09	6.39	5.75	4.85	2.66	2.40	2.02	8721.5116	315,00

Est livré monté si commandé en même temps que l'appareil. Le délai de livraison changera si les options sont incorporées. Chauffage avec la deuxième échangeur de chaleur B4, refroidissement toujours avec l'échangeur de chaleur standard.



Type	02	03	04	06	08	10
a	9	9	9	9	9.5	9.5
b	19.8	19.8	19.8	19.8	24	24
c	28	28	28	28	31.5	31.5
d	48	48	48	48	48	48

DONÉES TECHNIQUES

TYPE	DÉBIT D'AIR*			PUISSANCE	COURANT	PORTÉE	CONTENU EN EAU		POIDS			
	m ³ /h			Watts	A	m	litre		kg			
	max.	med.	min.				échangeur de chaleur		mural		plafond	
							Standard	B4	habillage	encastr.	habillage	encastr.
02	380	295	220	45	0.21	4	0.66	0.21	18.0	14.0	18.0	14.5
03	500	390	290	68	0.32	6	0.86	0.27	19.0	14.5	19.0	15.0
04	700	545	410	103	0.48	7	1.34	0.44	24.0	15.0	24.0	20.0
06	880	690	510	125	0.59	9	1.96	0.65	26.0	20.5	26.0	22.0
08	1350	1050	720	193	0.92	7	3.75	1.24	38.0	33.0	38.0	33.0
10	1700	1325	955	210	0.99	11	4.03	1.34	50.0	43.5	50.0	43.5

* Mesuré avec nouveau filtre.

DONÉES TECHNIQUES - SONORE

TYPE	PRESSION SONORE*			ÉMISSIONS NIVEAU SONORE ISO 23741/2																				
	dB(A) / NR			HZ 125			HZ 250			HZ 500			HZ 1000			HZ 2000			HZ 4000			HZ 8000		
	max.	med.	min.	max.	med.	min.	max.	med.	min.	max.	med.	min.	max.	med.	min.	max.	med.	min.	max.	med.	min.	max.	med.	min.
02	41/36	35/31	29/25	48	45	42	46	44	39	46	40	35	42	36	30	37	30	23	32	26	23	25	24	20
03	41/36	35/31	29/25	52	46	42	52	45	40	42	36	30	47	37	31	44	31	23	40	27	22	37	26	20
04	44/39	36/32	30/26	49	44	38	50	43	38	47	37	31	49	37	32	39	30	24	36	26	21	33	25	20
06	50/46	37/33	31/27	53	45	38	55	44	39	49	37	32	51	38	34	46	30	25	41	27	22	37	27	21
08	50/45	43/38	37/33	55	49	45	57	50	43	51	44	35	51	44	35	47	39	30	43	36	27	34	30	21
10	53/50	43/38	37/33	58	50	46	60	51	46	55	46	40	55	46	40	53	44	34	47	38	29	39	29	27

* Appareil mesuré: modèle BRIW avec habillage, échangeur de chaleur standard et nouveau filtre. Hauteur : 1 m, 2 m à partir de la grille de soufflage. Le niveau sonore est influencé par les dimensions du local, le temps de réverbération, d'autres sources sonores et par la distance par rapport à la source du bruit.

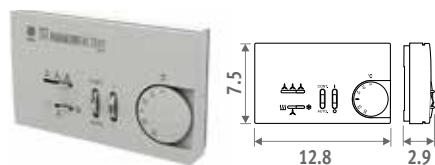
BRISE

OPTIONS

Régulateur de vitesse / thermostat

Thermostat mural, avec bouton marche/arrêt et régulateur de vitesse manuel 3 positions. Application chauffage, refroidissement ou ventilation.

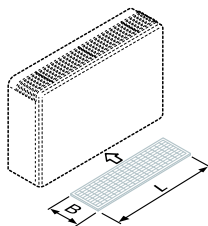
Un par appareil ou un pour plusieurs appareils, en combinaison avec des relais.



CODE	€
8762.0000	223,00

Filtre

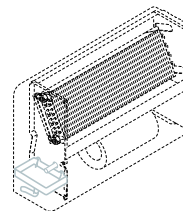
Filtre régénérable (livré avec BRIW et BRIF, option avec BRIC, BRBW et BRBC)



CODE	type	B x L	€
8721.121	02 - 03	21 x 53	39,00
8721.125	04 - 06	21 x 80.5	49,00
8721.115	08	25 x 108	68,00
8721.116	10	25 x 135.5	77,00

Bac à condensats pour vannes, pour modèle BRIW - BRIF - BRBW

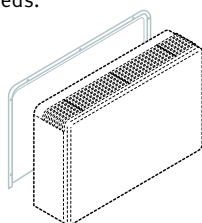
Bac à condensation complémentaire pour refroidissement. Montage en dessous les vannes.



CODE	type	€
8769.0041	02 - 03 - 04 - 06	25,00
8769.0023	08 - 10	25,00

Paroi dorsale pour modèle BRIW

Pour montage libre également commander pieds.

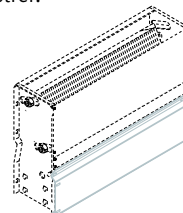


CODE	type	€
8770.121	02 - 03	77,00
8770.125	04 - 06	84,00
8770.115	08	107,00
8770.116	10	117,00

Plaque de fermeture pour ventilateur pour modèle BRBW - BRBC

Pour aspiration d'un côté et comme paroi de conduite d'air.

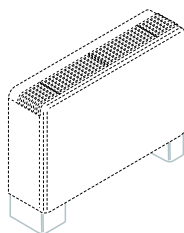
Toujours commander pour les modèles à encastrer.



CODE	type	€
8775.0021	02 - 03	25,00
8775.0025	04 - 06	34,00
8775.0015	08	43,00
8775.0016	10	49,00

Pieds pour modèle BRIW - BRBW

Cache-tuyaux inclus.

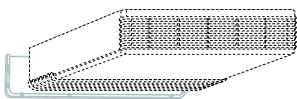


CODE	type	€
8767.141	02 - 03 - 04 - 06	77,00
8767.123	08 - 10	77,00

OPTIONS

Plaque de fermeture pour ventilateur pour modèle BRIC

Pour montage visible. Plaque de fermeture dans la même couleur que l'appareil.



CODE	type	€
8771.121	02 - 03	51,00
8771.125	04 - 06	51,00
8771.115	08	58,00
8771.116	10	67,00

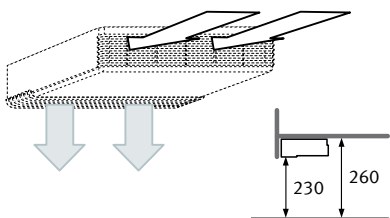
Transformation pour soufflage vers le bas pour modèle BRIC

Plaque de fermeture pour ventilateur pour BRIC inclus.

Hauteur de plafond au max. 2.6 m.

Hauteur de montage au max. 2.3 m.

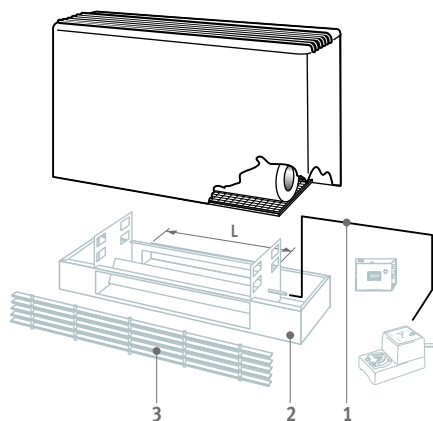
Seulement disponible si commandé avec l'appareil



CODE	type	€
8774.0025	04 - 06	381,00
8774.0015	08	381,00
8774.0016	10	381,00

Clapet de reprise d'air modèle mural

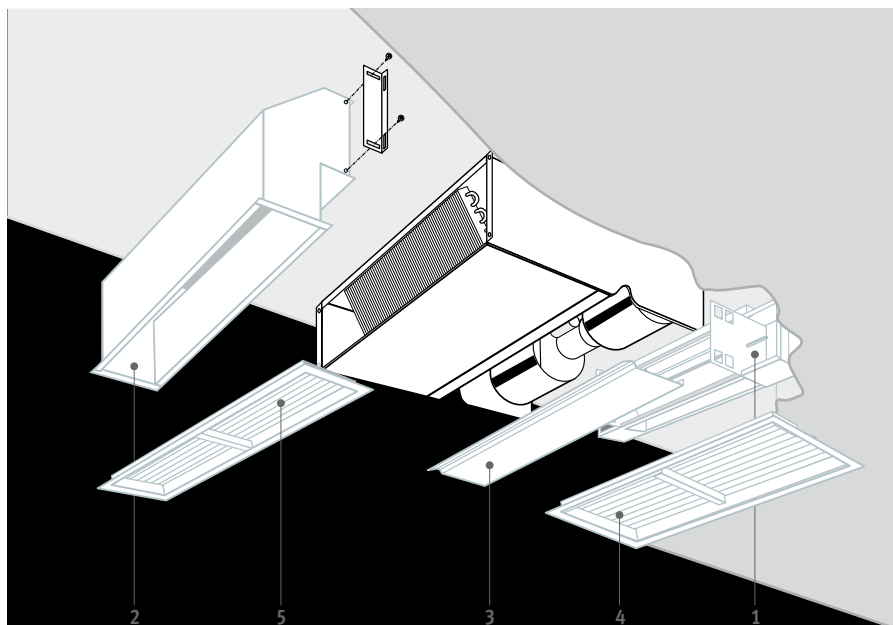
1. Servomoteur
2. Clapet de reprise d'air
3. Grille de reprise d'air



Clapet de reprise d'air modèle plafond

1. Clapet de reprise d'air
2. Caisson angulaire
3. Plaque de fermeture pour ventilateur
4. Grille d'aspiration réglable
5. Grille de soufflage réglable

Pour une info détaillée et les prix des pièces, voir: www.jaga.com



jaga
CLIMATE
DESIGNERS

Jaga S.A.
Verbindingslaan 16
B-3590 Diepenbeek

Tél.: +32 (0)11 29 41 11
Fax: +32 (0)11 32 35 78
E-mail: info@jaga.com

Vu que le développement des produits constitue un processus continu,
toutes ces données sont mentionnées sous réserve de modifications éventuelles.
Prix en Euro, hors TVA. Prix valables dès le 1^{er} janvier 2022. Remplace tous les tarifs précédents.