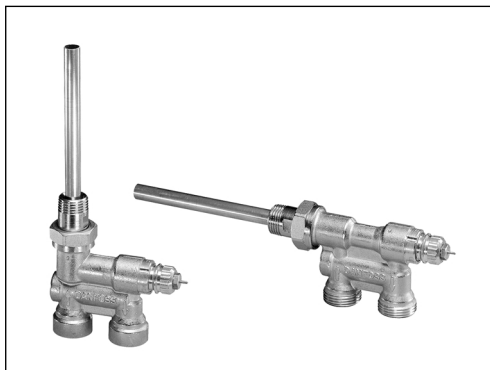


**Corps de vanne pour radiateurs
à raccordement monopoint**
Type RA 15/6TB pour installations bitubes
Type RA 15/6T pour installations monotubes



Application



Le type RA 15/6TB est utilisé en installations bitubes avec circulateur, et le type RA 15/6T en installations monotubes. Tous deux ont une valeur k_v fixe.

En installations monotubes, le débit de la boucle est pratiquement constant; il passe en partie par le radiateur, l'autre partie traverse le by-pass intégré dans le corps de vanne.

Pour le raccordement aux tuyauteries en acier doux, en cuivre ou en plastique il est prévu une série de raccords à olive ou à bague.

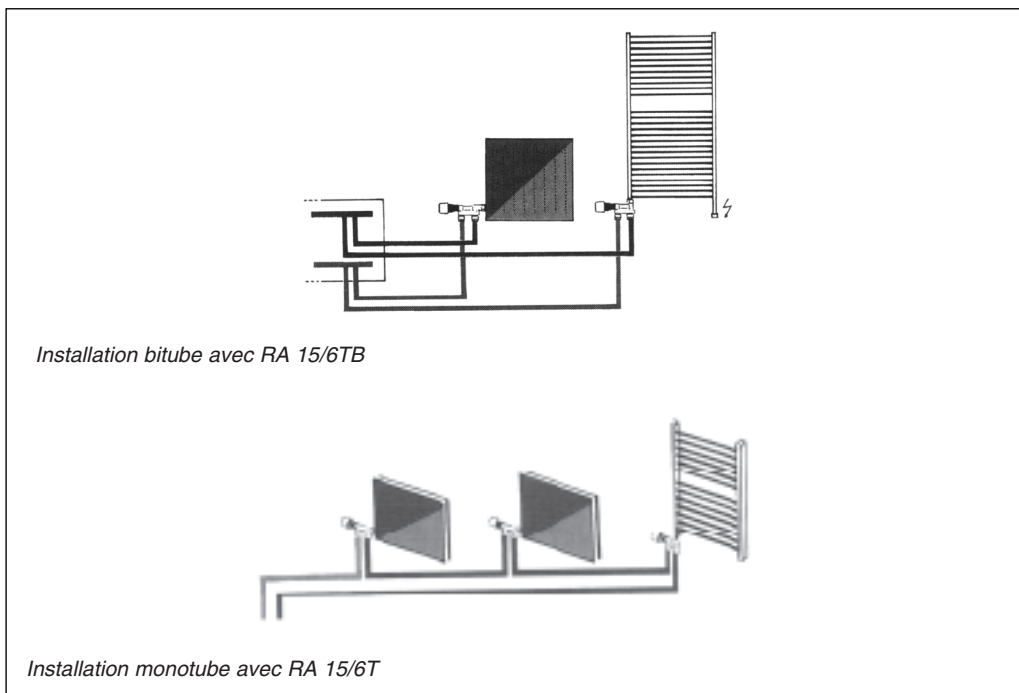
Si la nature de l'eau impose d'addition de produits chimiques, il ne faut mettre en oeuvre que les agents et les quantités prescrits à cette fin par la profession du chauffage.

Verifier auprès du fabricant que le radiateur est bien prévu pour un raccordement monopoint.

Les corps de vanne RA 15/6TB et RA 15/6T peuvent recevoir tous les éléments thermostatiques de la série RA 2000, ainsi que la tête électrothermique ABNR.

Les corps RA 15/6TB et RA 15/6T sont des corps spéciaux avec canule pour raccordement monopoint; ils existent en version pour montage latéral et pour montage par le bas du radiateur.

Exemple d'installation



Caractéristiques et numéros de commande

Type RA 15/6TB pour installations bitubes

Type	No de com.	Raccordem. ISO 7-1		valeur $k_v^{1)}$ m ³ /h à Xp				k_{vs}	Pression maxi			T° d'eau maxi °C
		Tube	Radiateur	0,5	1,0	1,5	2,0		Service ²⁾ bar	Différen- tielle bar	Epreuve bar	
RA 15/6TB verticale	013G3210	Rp 1/2	R 1/2	0,29	0,51	0,70	0,82	1,00	10	0,6	16	120
RA 15/6TB latérale	013G3215											

Type RA 15/6T pour installations monotubes

Type	No de comm.	Raccordm. ISO 7-1/228-1		$k_{vs}^{1)}$	Pression maxi (bar)			T° d'eau maxi °C
		Tube	Radiateur		Service ²⁾	Différentielle	Epreuve	
RA 15/6T verticale	013G3220	R _p 1/2 int.	R 1/2	2,15	10	0,6	16	120
	013G3218	G 3/4 ext.						
RA 15/6T latérale	013G3270	R _p 1/2 int.	R 1/2	2,00	10	0,6	16	120
	013G3268	G 3/4 ext.						

1) $k_{vs} = k_v$ by-pass + k_v radiateur. Débit maxi par radiateur = 35%.

2) Pression de service = pression statique + pression différentielle

Accessoires

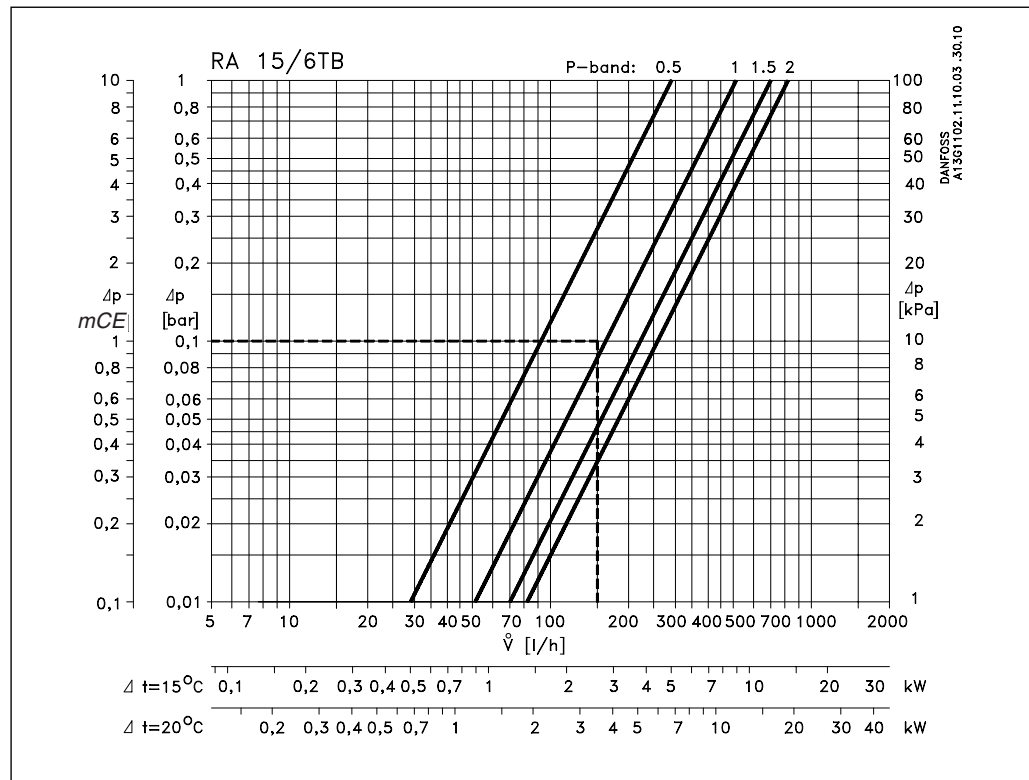
Produit	Description	No de commande
Presse étoupe	jeu de 10	013G0290

Capacité en installations bitubes

Tous les corps de vanne ont une capacité recommandée pour le dimensionnement, encore que le débit puisse être obtenu également par un corps plus petit ou plus grand.

On entend par bande proportionnelle d'un robinet thermostatique, la fluctuation de température né-

cessaire pour déplacer l'élément de réglage de la position de fermeture totale à la position d'ouverture correspondant à la capacité nominale. Au points de vue confort et économie d'énergie, il est recommandé de dimensionner les robinets thermostatiques pour une bande proportionnelle entre 0,5 et 2 K.



Capacité en installations monotubes

Les corps monopoint RA 15/6T sont conçus pour des boucles hydrauliques jusqu'à 9 kW (8.000 kcal/h).
 Pour $X_p = 2$ K environ 30 % du débit de la boucle passe par le radiateur.

Pour le calcul d'une installation monotube avec corps RA 15/6T Danfoss publiée des feuilles de calcul préimprimées, disponibles gratuitement sous le numéro de commande VD.11.C1.04.

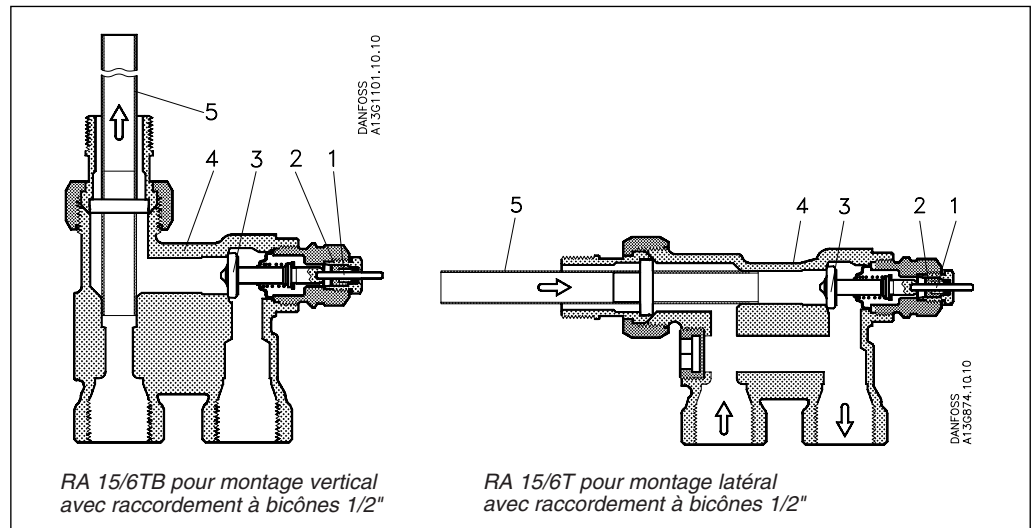
Une pression différentielle excessive dans une boucle peut être réduite par l'adjonction d'un limiteur de débit type ASV-Q, parce que dans des boucles avec RA 15/6T le débit est pratiquement stable. De la sorte le débit dans la boucle ne dépassera pas la limite choisie. Le limiteur ASV-Q est gradué en litres par heure.

Vérifier auprès du fabricant que le radiateurs est pour un raccordement monopoint.

Danfoss		Dimensionnement de radiateur							Fabr. du radiateur		Feuille n°								
<p>Calcul d'une installation de chauffage monotube équipée de thermostats de radiateur type RA 15/6T ou de systèmes de robinets de radiateur type RAKE.</p>																			
Date Exécute par Appr. <i>2/10 S.R. R.S.</i>		Tableau 2		Demande totalisée de chaleur kW (kcal/h)		Temp. moyenne de radiateur t_m °C		Temp. ambiante t_a °C		Différentiel de temp. moyenne Δt_m °C		Facteur de correction K_{eq}		Débit de radiateur kW (kcal/h)		Type de radiateur		Tableau 3	
		Radiateur No		Demande de chaleur kW (kcal/h)		Temp. moyenne de radiateur t_m °C		Temp. ambiante t_a °C		Différentiel de temp. moyenne Δt_m °C		Facteur de correction K_{eq}		Débit de radiateur kW (kcal/h)		Type de radiateur		Tableau 3	
		1		0,4 (330)		89		20		69		0,83		0,33 (280)				Tableau 3	
		2		3,8 (3200)		70		20		58		1,04		3,74 (3220)				Tableau 3	
		3		1,3 (2000)		74		20		54		1,16		2,47 (2320)				Tableau 3	
		4		0,7 (600)		74		20		54		1,16		0,81 (700)				Tableau 3	
Tableau 1		Caractérist. de l'inst.																Tableau 3	
Installation		Nombre de circuits																Tableau 3	
Exemple		2																Tableau 3	
Circuit No: 1																		Tableau 3	
Demande de chaleur Q kW (8000 kcal/h)		Refroidissement Δt_r 15 °C		Temp. de départ max. t_d 50 °C														Tableau 3	
Diagramme																		Tableau 3	
Le diagramme s'applique à une temp. de départ t_d au circuit de 90 °C. Si p. ex. t_d est de 85 °C, diminuez de 5 °C la valeur t_m trouvée dans le diagramme. Si p. ex. t_d est de 85 °C, augmentez de 5 °C la valeur t_m trouvée dans le diagramme.																		Tableau 3	

Construction

- 1. Poussoir
- 2. Presse étoupe
- 3. Clapet
- 4. Corps de vanne
- 5. Canule



RA 15/6TB pour montage vertical avec raccordement à bicônes 1/2"

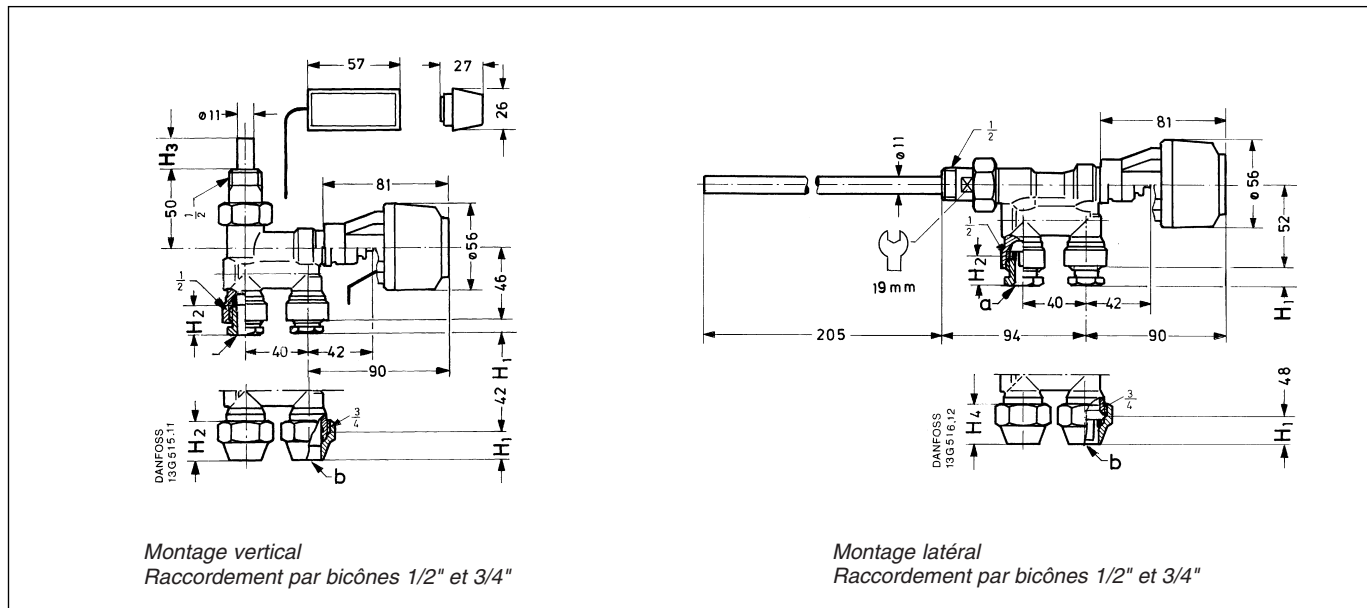
RA 15/6T pour montage latéral avec raccordement à bicônes 1/2"

Matériaux en contact avec l'eau de chauffage

Venturi	PP
Joint torique	EPDM
Clapet	NBR
Tige de clapet et ressort	Acier au chrome
Autres parties métalliques	Ms 58

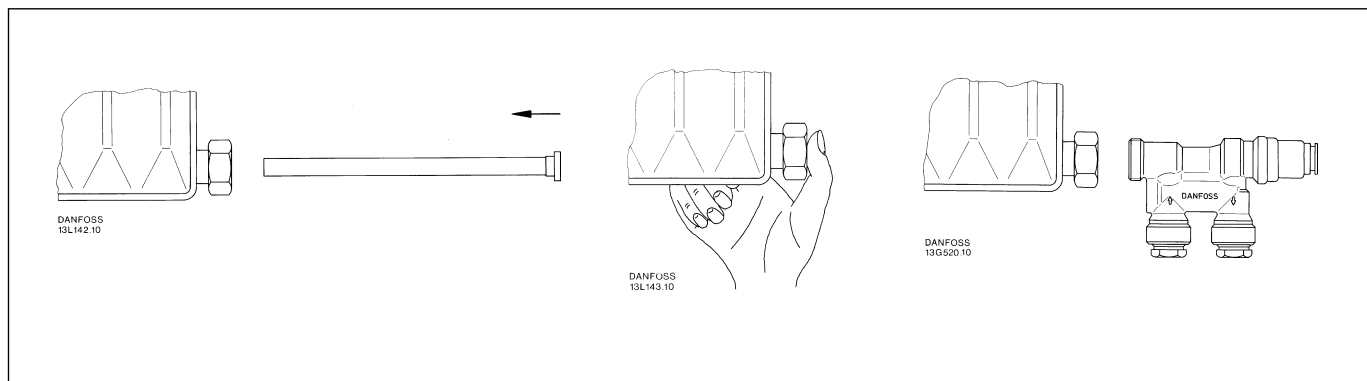
Le corps de vanne est nickelé extérieurement

Encombrements



Type	Raccordement	H ₁	H ₂	H ₃	H ₄	a	b
RA 15/6TB, RA 15/6T	R 1/2 int.	16	32	205		R 1/2	
RA 15/6T	G 3/4 ext.	20	27	205	21		G 3/4

Montage



Danfoss n'assume aucune responsabilité quant aux erreurs qui se seraient glissées dans les catalogues, brochures ou autres documentations écrites. Dans un souci constant d'amélioration, Danfoss se réserve le droit d'apporter sans préavis toutes modifications à ses produits, y compris ceux se trouvant déjà en commande, sous réserve, toutefois, que ces modifications n'affectent pas les caractéristiques déjà arrêtées en accord avec le client. Toutes les marques de fabrique de cette documentation sont la propriété des sociétés correspondantes. Danfoss et le logotype Danfoss sont des marques de fabrique de Danfoss A/S. Tous droits réservés.