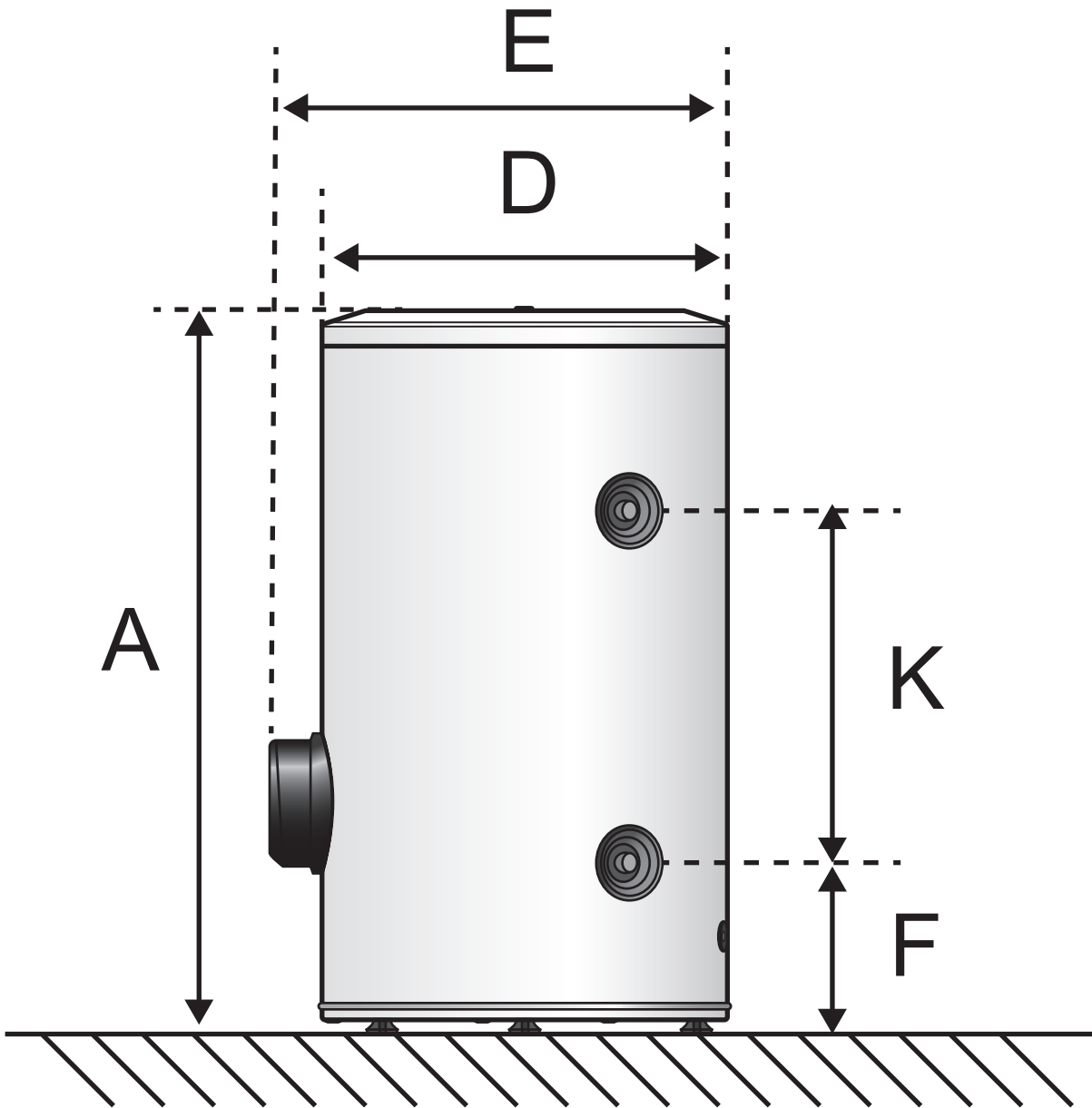


SDN V2 - stable vertical

Résistance blindée

		SDN 150 S	SDN 200 S
Puissance	W	1800	2400
Capacité	l	150	200
Temps de chauffe $\Delta T=50^{\circ}\text{C}$		5h16'	5h16'
Tension	V	230 mono	230 mono
Intensité	A	16	16
Raccord sanitaire	"	3/4	3/4
Degré de protection électrique		IP24	IP24
Poids	kg	48	61
Dimensions			
	A	mm	1060
	B	mm	-
	C	mm	-
	D	mm	595
	E	mm	669
	F	mm	231
	G	mm	-
	H	mm	-
	K	mm	510
			803

SDN V2 - stable vertical



SDN V2 - stable vertical

**Caractéristiques générales**

- Garantie : → 3 ans sur la partie électrique
→ 5 ans sur la cuve
- Résistance en cuivre étamé (blindée)
- Livré en 230V mono
- Cuve en tôle d'acier de forte épaisseur, émaillée et vitrifiée à 950°C
- Habillage en tôle d'acier laquée au four de couleur blanche
- Isolation thermique par mousse de polyuréthane
- Anode en magnésium
- Thermostat réglable externe avec sécurité thermique additionnelle
- Raccord diélectrique et groupe de sécurité non compris
- Protection électrique : IP24
- Raccord sanitaire 3/4"

Accessoires

Description	Référence
Kit complet (groupe de sécurité + réducteur de pression + siphon)	B07304004

SDN V2 - stable vertical

