

## Fiche technique: Préparateurs électriques à écoulement libre eloSTOR plus VEN

### spécifications

- chauffe-eau électrique
- système à écoulement libre pour 1 poste de puisage
- robinet de puisage à écoulement libre de Vaillant obligatoire
- installation en-dessous (eloSTOR plus VEN U) ou au-dessus (eloSTOR plus O) du lavabo
- capacité 5 ou 10 litres
- protection antigel
- 2 ans de garantie omnium

### applications

- les chauffe-eaux électrique eloSTOR plus sont destinés exclusivement à l'alimentation en eau potable chauffée jusqu'à max. 85 °C (température d'eau sanitaire) pour usage domestique
- une solution appropriée pour tous les types d'habitations: appartement ou maison unifamiliale

### équipements

- cuve en matière synthétique
- sélecteur de température 40 - 85°C
- position économie 60°C
- sélecteur de température avec lampe témoin
- sécurité de surchauffe
- protection antigel (8 °C)
- câble d'alimentation 230 V~ avec fiche
- couleur blanc

### contenu de la livraison

- 1x chauffe-eau électrique
- 1x support
- 1x sac contenant des petites pièces: vis et chevilles
- 1x pochette avec les manuels

### accessoires

- mitigeur à écoulement libre pour eloSTOR plus U (article 302595)
- mitigeur à écoulement libre pour eloSTOR plus O (article 000423)



eloSTOR plus O

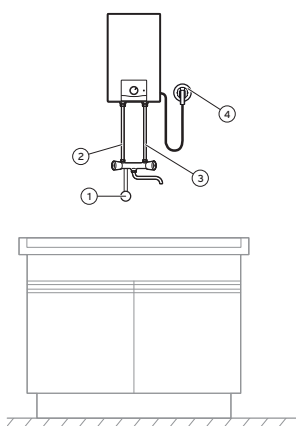


eloSTOR plus U

Modèles	Capacité	Numéro d'article
eloSTOR plus VEN 5/7-5 O INT	5 l	0010021145
eloSTOR plus VEN 5/7-5 U INT	5 l	0010021146
eloSTOR plus VEN 10/7-5 O	10 l	0010021143
eloSTOR plus VEN 10/7-5 U	10 l	0010021144

## Dimensions et points de raccordement

eloSTOR O

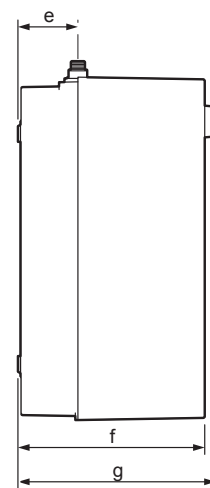
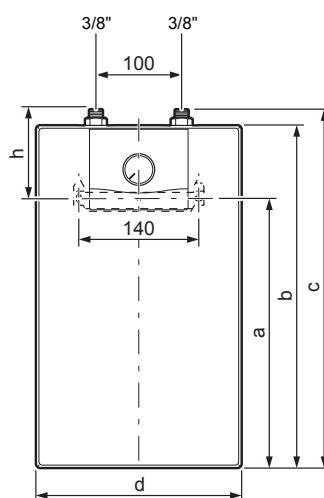
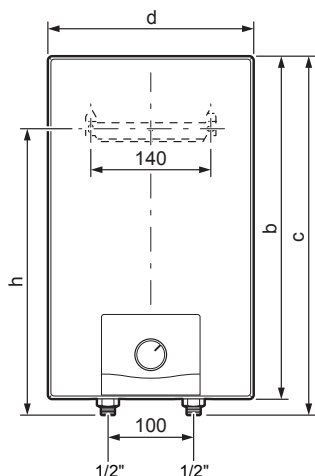
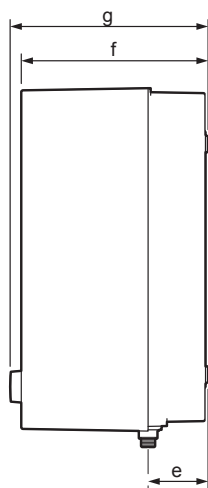
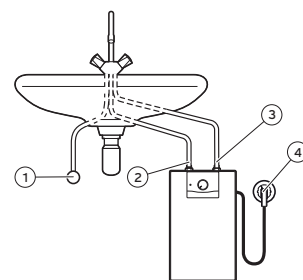


**légende:**

- 1 alimentation d'eau froide
- 2 sortie eau chaude
- 3 arrivée d'eau froide
- 4 alimentation électrique

mesure		5 O	5 U	10 O	10 u
a	mm	-	315	-	414
b		400	400	482	482
c		419	419	504	504
d		240	240	290	290
e		70	70	70	70
f		218	218	270	270
g		232	232	284	284
h		335	104	390	90

eloSTOR U



Caractéristiques techniques eloSTOR plus		VEN 5/7-5 O INT	VEN 5/7-5 U INT	VEN 10/7-5 O	VEN 10/7-5 U
capacité utile	l	5	5	10	10
classe énergétique sanitaire	-	A	A	A	A
profil de puisage sanitaire	-	XXS	XXS	XXS	XXS
rendement saisonnier sanitaire	%	37	38	37	37
type de produit		ballon d'eau chaude sanitaire électrique équipé d'un système pour alimentation d'un point de puisage à écoulement libre			
type de montage		montage au-dessus le lavabo	montage en-dessous le lavabo	montage au-dessus le lavabo	montage en-dessous le lavabo
température maximale à la sortie	°C	80			
plage de réglable de température sanitaire	°C	40 - 85			
position d'économie d'énergie	°C	60			
pression d'eau froide max.	bar	5,0			
puissance nominale	kW	2,0	2,0	2,0	2,0
débit de puisage à 40 °C et température ballon à 85°C	l	9,5	9,5	17	17
raccord eau chaude et eau froide VEN ... O	R	1/2			
raccord eau chaude et eau froide VEN ... U	R	3/8			
hauteur	mm	400	400	482	482
largeur	mm	240	240	290	290
profondeur	mm	232	232	284	284
poids à vide / rempli	kg	3,0 / 8,0	2,95 / 7,95	4,7 / 14,7	8,05 / 18,05
tension d'alimentation	V / Hz	230 / 50	230 / 50	230 / 50	230 / 50
consommation énergétique en veille /24h	kWh	0,225	0,218	0,273	0,301
degré de protection		IP 24 D	IP 24 D	IP 24 D	IP 24 D