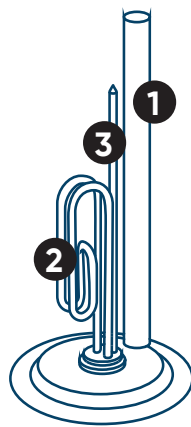




LA SOLUTION POUR LES BUDGETS LIMITÉS

- Protection par anode magnésium. Nécessite un entretien et un remplacement le cas échéant (cf. notice)

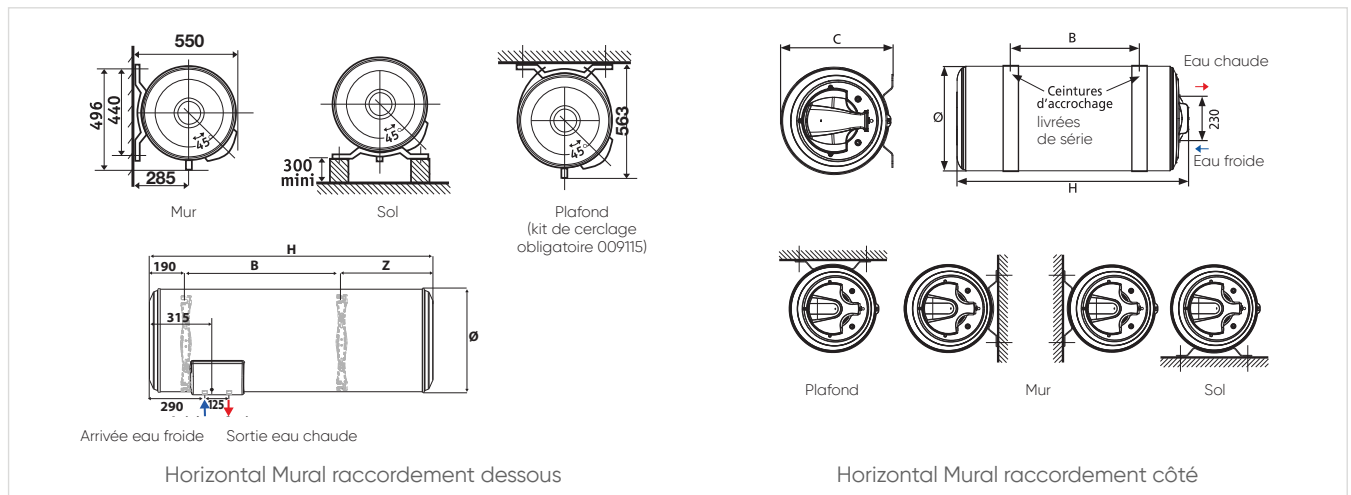


- 1 Anode magnésium
- 2 Résistance blindée
- 3 Doigt de gant de sonde



Une large gamme pour s'adapter à tous les besoins

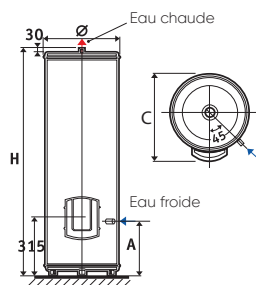
MISE EN ŒUVRE



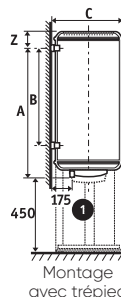


Sauf 50 L et 500 L

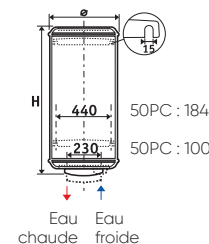
Vertical sur Socle



Vertical Mural



1 205 mm sur les modèles compacts



CARACTÉRISTIQUES TECHNIQUES

VERTICAUX MURAUX 50 À 200 L - Ø DE RACCORDEMENT HYDRAULIQUE : 3/4" (20/27) ET Ø DE RACCORDEMENT 1/2" (15/21) POUR LE 50 L PC ÉTROIT															
CAPACITÉ (LITRES)	TENSION (VOLTS)	PUISSANCE (WATTS)	TEMPS DE CHAUFFE*	CAPACITÉ D'EAU CHAUDE À 40 °C ***	CONSTANTE DE REFOI-DISSEMENT	CONSOMMATION D'ENTRETIEN KWH / 24 H**	CLASSE ÉNERGÉ-TIQUE	DIMENSIONS (mm)					POIDS À VIDE (Kg)	CODE	
								Ø	H	A	B	Z			C
MODÈLES STANDARDS 50 À 200 L - Ø 505, 510 ET 530 MM															
50 PC ÉTROIT	230 mono	2000	1h36	Critères mesurés sur les capacités > à 75 L	0,47	1,11	C	338	918	750	-	168	345	18	327106
50		2000	2h26		0,30	0,71	C	505	575	370	-	172	530	23	321105
75		2000	4h07	137 L	0,30	1,05	C	505	780	570	-	120	530	27	021107
100		2000	5h29	179 L	0,26	1,24	C	505	910	750	-	115	530	32	021110
150		1650	5h58	269 L	0,22	1,56	C	530	1165	1050	800	115	550	38	021115
200		2200	5h46	363 L	0,20	1,87	C	530	1480	1050	800	430	550	46	021120
200		TC	2200	5h43	363 L	0,20	1,87	C	530	1515	1050	800	430	550	46
MODÈLES COMPACTS 100 À 200 L - Ø 570 MM															
100	230 mono	1200	5h32	175 L	0,22	1,02	C	570	735	600	-	130	590	31	021210
150		1650	5h38	266 L	0,19	1,37	C	570	1000	760	500	240	590	41	021215
200		2200	5h33	359 L	0,18	1,67	C	570	1250	1050	800	175	590	50	021220

CE NF (50L) NF (de 75 à 200L) - IP25

VERTICAUX SUR SOCLE 200 À 500 L - Ø DE RACCORDEMENT HYDRAULIQUE : 200 À 300 L 3/4" (20/27) - 500 L 1" (26/34)															
CAPACITÉ (LITRES)	TENSION (VOLTS)	PUISSANCE (WATTS)	TEMPS DE CHAUFFE*	CAPACITÉ D'EAU CHAUDE À 40 °C **	CONSTANTE DE REFOI-DISSEMENT	CONSOMMATION D'ENTRETIEN KWH / 24 H**	CLASSE ÉNERGÉ-TIQUE	DIMENSIONS (mm)					POIDS À VIDE (Kg)	CODE	
								Ø	H	A	B	Z			C
200	230 mono	2200	4h59	354 L	0,20	1,88	C	570	1485	300	-	-	600	43	022120
250		3000	4h46	465 L	0,19	2,22	C	570	1805	300	-	-	600	57	022125
300		3000	5h38	531 L	0,18	2,49	C	570	1765	300	-	-	640	65	022130
200	TC	2200	5h07	354 L	0,20	1,88	C	530	1485	300	-	-	600	44	022320
250		3000	5h10	465 L	0,19	2,22	C	530	1805	300	-	-	600	57	022325
300		3000	5h51	531 L	0,18	2,49	C	570	1765	300	-	-	640	68	022330
500		5000	5h53	Critères mesurés sur les capacités ≤ à 300 L	0,11	2,60	C	750	1840	310	-	-	850	154	022750

NF (500L) CE - NF (de 150 à 300L) - IP24 IPX4 (500L)

HORIZONTAUX MURAUX 75 À 200 L - Ø DE RACCORDEMENT HYDRAULIQUE : 3/4" (20/27)															
CAPACITÉ (LITRES)	TENSION (VOLTS)	PUISSANCE (WATTS)	TEMPS DE CHAUFFE*	CAPACITÉ D'EAU CHAUDE À 40 °C ***	CONSTANTE DE REFOI-DISSEMENT	CONSOMMATION D'ENTRETIEN KWH / 24 H**	CLASSE ÉNERGÉ-TIQUE	DIMENSIONS (mm)					POIDS À VIDE (Kg)	CODE	
								Ø	H	B	Z	C			
RACCORDEMENT DESSOUS															
75	230 mono	1200	3h59	150 L	0,38	1,35	C	530	680	370	120	-	28	023107	
100		1200	5h07	192 L	0,32	1,52	C	530	840	500	150	-	32	023110	
150		1650	5h29	277 L	0,25	1,75	C	530	1140	800	150	-	39	023115	
200		2200	5h33	371 L	0,22	2,07	C	530	1460	800	470	-	48	023120	
RACCORDEMENT CÔTÉ															
75	230 mono	2000	2h36	150 L	0,38	1,34	C	505	740	Ceintures réglables		-	530	27	025107
100		2000	3h27	190 L	0,33	1,54	C	570	745			-	590	32	025110
150		2000	4h41	279 L	0,27	1,89	C	570	1000			-	590	41	025115
200		2000	6h28	367 L	0,23	2,15	C	570	1255			-	590	51	025120

** De 15 à 65°C ** Pour un appareil réglé à 65°C et une ambiance à 20°C
 *** Quantité d'eau chaude mitigée à 40°C fournie par l'appareil réglé à 65°C

CE NF - IP24