

Fiche technique: turboMAG 145/1 T et turboMAG 175/1 T

spécifications

- chauffe bains instantané au gaz
- 2 modèles 14 en 17 l/min
- classe énergétique sanitaire A
- profil de puisage sanitaire L
- agréée CE catégorie gaz naturel I_{2E(G)} et gaz liquide I_{3P}
- brûleur bas-NOx modulant (25-100%) en acier inoxydable
- NOx < 56 mg/kWh
- modulation de 25 à 100%
- agréé C12, C32, C42, C52, C82, B22
- alimentation électrique 230 V/50 Hz
- compatible avec des vannes de mélange et thermostatiques
- compatible avec les boilers solaires (mesure de la température d'eau froide)

applications

- uniquement pour usage domestique
- une solution appropriée pour tous les types d'habitations, de l'appartement à la maison unifamiliale
- tirage forcé (pas besoin de cheminée)
- disponible pour le gaz naturel et le gaz liquide

équipement

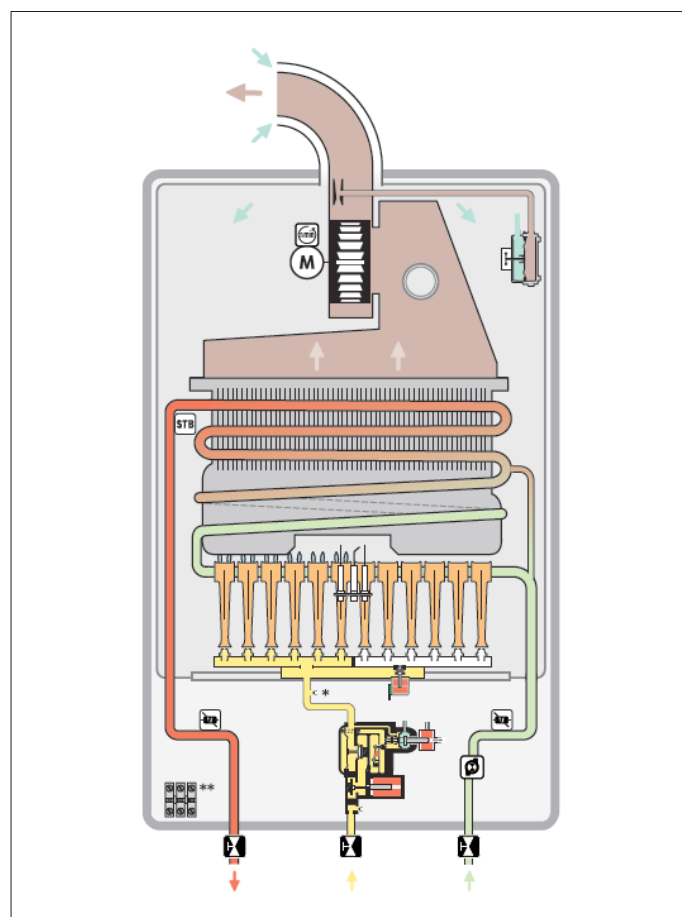
- chambre de combustion hermétique avec pressostat
- ventilateur intégré (système à ventouse)
- contrôle de l'évacuation par pressostat
- échangeur en cuivre
- allumage automatique par détecteur de débit
- détection de flamme par ionisation
- mesure du débit par une turbine à eau
- comparaison de la température par une sonde CTN
- sélecteur de température par touches
- écran numérique
- interrupteur principal

contenu de la livraison

- 1x chauffe-bain
- 1x kit de raccordement sanitaire ½" apparent avec vanne d'arrêt
- 1x limiteur de débit
- 1x filtre eau froide
- 1x pochette avec les manuels

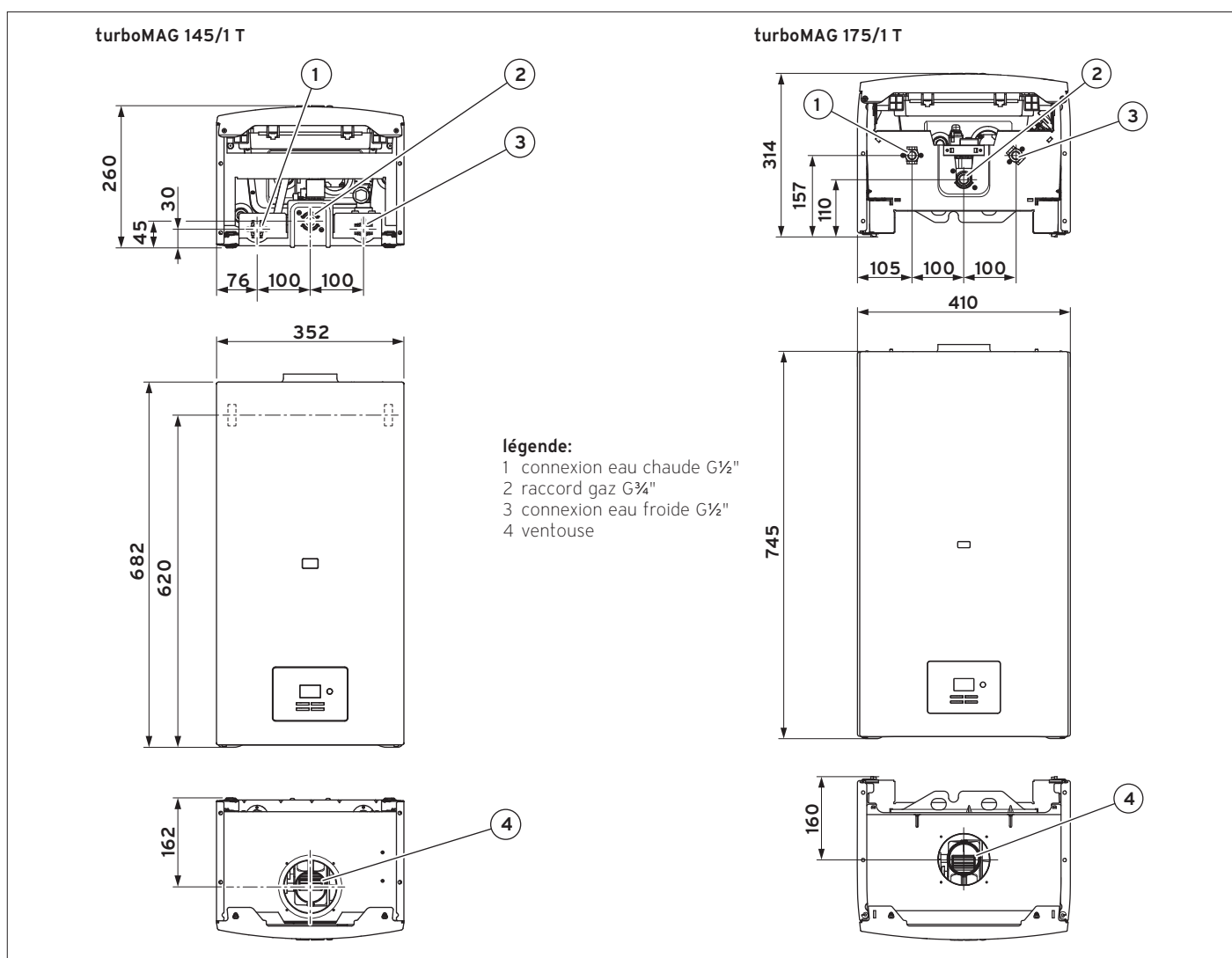
accessoires

- vanne d'arrêt gaz droite Rp ½" (code 0020175051)
- kit de raccordement pour une installation apparente ou encastrée (code 0020234553)
- kit solaire turboMAG (code 0020234021)



Modèle	Description	Nr. d'article
turboMAG 145/1 T (E-BE)	gaz naturel	0010023381
turboMAG 145/1 T (P-BE)	gaz liquide	0010023382
turboMAG 175/1 T (E-BE)	gaz naturel	0010023383
turboMAG 175/1 T (P-BE)	gaz liquide	0010023384

Dimensions et points de raccordement



Caractéristiques techniques		turboMAG 145/1 T	turboMAG 175/1 T
données PEB et ErP classe énergétique sanitaire profil de puisage sanitaire rendement saisonnier sanitaire	%	A L 76	A L 76
généralités puissance nominale rendement catégorie de gaz pression de gaz (gaz naturel - gaz propane)	kW % mbar	8,3 ... 23,2 88 $I_{2E(S)}$ et I_{3P} 20 / 37	11,7 ... 28,3 88 $I_{2E(S)}$ et I_{3P} 20 / 37
sanitaire pression d'eau sanitaire min. et max. plage de réglable de température sanitaire débit de puisage max. / avec limiteur de débit débit de puisage min.	bar °C l/min l/min	0,14 ... 10 38 ... 60 13,5 / 8 2,5	0,14 ... 10 38 ... 60 16,5 / 12 2,5
raccords raccord eau chaude et eau froide raccord gaz	G G	½ ¾	½ ¾
rookgasafvoer/luchttoevoer diameters (standaard aansluiting 60/100 mm) afstand concentrisch 60/100 mm afstand concentrisch 80/125 mm afstand excentrisch 80/80 mm (rookgasafvoer + luchttoevoer)	mm m m m	60/100 - 80/125 - 80/80 6 vertical 12 vertical 11 + 11 vertical	60/100 - 80/125 - 80/80 4 vertical 7 vertical 7 + 7 vertical
dimensions hauteur - largeur - profondeur poids	mm kg	682 - 352 - 266 22	682 - 410 - 310 25
électricité alimentation électrique puissance électrique absorbée classe de protection	V/Hz W W	230/50 43 IPX5	230/50 51 IPX5

R = filetage extérieur (mâle) / Rp = filetage intérieur (femelle) / G = filetage extérieur à bride